

ROYAUME DU MAROC

PREMIER MINISTRE

AGENCE POUR LA PROMOTION ET
LE DEVELOPPEMENT ECONOMIQUE

ET SOCIAL DES PREFECTURES ET
PROVINCES DU NORD DU ROYAUME

MINISTERE D'INTERIEUR

WILAYA DE LA REGION DE
TANGER-TETOUAN

PROVINCE DE TETOUAN

AMENDIS

Marché n°

DCT/ASSAINISSEMENT EAU POTABLE JNAN WARD AKRI AMAR LOUK
AAROU AKB RAHAL /PDU/TET/182-10

**TRAVAUX D'EQUIPEMENT SANITAIRE DES
QUARTIERS SOUS-EQUIPES
PROGRAMME DE DEVELOPPEMENT URBAIN DE
TETOUAN**

(PROGRAMME DE 2010)

**GENERALISATION DE L'AEP ET L'ASSAINISSEMENT
DES SOUS QUARTIERS :**

Jnan Wardani
Jnan Akrich
Jnan Amarti
Jnan Loukach
Jnan Aarous
Jnan Akbat Rahal

CONDUITES ET COLLECTEURS

Lancé en application des articles 16, 17, 18, 19 et 20 du décret n° 2.06.388 du 16 moharrem 1428 (5 février 2007) fixant les conditions et les formes de passation des marchés de l'Etat.

Marché passé après appel d'offres ouvert sur offres de prix en application des article 16, 17, 18, 19 et 20 du Décret n°2.06.388 du 16 moharrem 1428 (5 février 2007) fixant les conditions et les formes de passation des marchés de l'Etat ainsi que certaines dispositions relatives à leur contrôle et à leur gestion.

ENTRE LES SOUSSIGNES :

L'Agence pour la Promotion et de Développement Economique et Social des Préfectures et Provinces du Nord du Royaume en tant que Maître d'Ouvrage et dénommée, dans ce qui suit : « Agence » .

Et Amendis en tant que maître d'ouvrage délégué.

D'UNE PART :

ET :

L'ENTREPRISE :

REPRESENTÉE PAR :

SIEGE SOCIAL SISE :

INSCRITE AU REGISTRE DE COMMERCE DE :
.....

SOUS LE N° :

AFFILIEE A LA C.N.S.S. SOUS LE N° :

PATENTE N°:

DESIGNEE DANS TOUT CE QUI SUIIT PAR : « L'ENTREPRENEUR »

D'AUTRE PART :

IL A ETE ARRETE ET CONVENU CE QUI SUIIT :

ARTICLE 1: OBJET DU MARCHE

Dans le cadre des travaux du réseau d'alimentation en eau potable et d'assainissement de la ville de Tétouan, il a été décidé d'équiper l'équipement en réseau d'alimentation en eau potable, collecteurs d'assainissement des quartiers suivants :

QUARTIER	Sous Qurtier
BOUJARRAH OUSTA	Jnan Wardani
	Jnan Akrich
	Jnan Amarti
	Jnan Loukach
	Jnan Aarous
	Jnan Akbat Rahal

Et ce, dans le cadre du Programme de développement urbain (PDU) de la ville de Tétouan. Les quartiers précités font partie du programme de l'année 2010 du PDU en matière d'équipements en réseau d'alimentation en eau potable et d'assainissement.

ARTICLE 2: CONSISTANCE DU PROJET

Réseau et adduction d'AEP :

- Fourniture, transport et pose de conduite réseau en PVC et PEHD PN 16 de différents diamètres;
- Réalisation de branchements individuels ;
- Fourniture, transport et pose de pièces spéciales en fonte ;
- Fourniture, transport et pose de robinet vannes en fonte ;
- Réalisation des ouvrages annexes (regards, traversées,...).

Réseau d'assainissement :

- Fourniture, transport et pose de conduite en PVC série I et en béton classe 135A de diamètres nominaux variables ;
- Réalisation de branchements individuels ;
- Réalisation des ouvrages annexes (regards, traversées, fosses,...),
- Fourniture, transport et pose de fonte de voirie en fonte ductile

ARTICLE 3 - PIECES CONSTITUTIVES DU MARCHE

Conformément à l'article 4 du C.C.A.G.-T, les pièces constitutives du marché comprennent :

- L'acte d'engagement de l'entrepreneur
- Cahier des Prescriptions Spéciales (C.P.S)
- Les plans d'exécution des architectes.
- Le Bordereau des prix - détail estimatif
- Le C.C.A.G.-T, Cahier des Clauses Administratives Générales Applicables Aux marchés
- de Travaux exécutés pour le compte de l'Etat, approuvé par le décret n° 2-99-1087 du 29 Moharrem 1421 (4 Mai 2000).

En cas de contradiction ou de différence entre les pièces constitutives du marché, ces pièces prévalent dans l'ordre où elles sont énumérées ci-dessus.

ARTICLE 4 - PIÈCES CONTRACTUELLES POSTÉRIEURES A LA CONCLUSION DU MARCHÉ

Conformément à l'article 5 du C.C.A.G.-T, les pièces contractuelles postérieures à la conclusion du marché comprennent :

- Les ordres de service
- Les avenants éventuels
- La décision prévue au paragraphe 3 de l'article 52 du C.C.A.G. – T le cas échéant.

ARTICLE 5 - DOCUMENTS GÉNÉRAUX – TEXTES SPÉCIAUX

A – Documents généraux :

Décret n° 2 - 06 - 388 du 16 moharrem 1428 (05 février 2007) fixant les conditions et les formes de passation des marchés de l'Etat ainsi que certaines règles relatives à leur contrôle et à leur gestion ;
Le Décret n° 2.99.1087 du 29 Moharrem 1421 (4 Mai 2000) approuvant le cahier des clauses administratives générales applicables aux marchés de travaux exécutés pour le compte de l'Etat. (CCAG-T).

Décret n° 2-05-1434 du 26 kaada 1426 (28 décembre 2005) approuvant la modification de l'article 20 du cahier des clauses administratives générales applicables aux marchés de services portant sur les prestations d'études et de maîtrise d'oeuvre passés pour le compte de l'Etat
La loi n°69.00 du 18/12/2003 relative au contrôle financier de l'Etat sur les entreprises publiques et autres organismes

Le décret n° 2.73 685 du 12 Kaada 1393 (8.12.1973) portant revalorisation des salaires minima.
Le Dahir n° 170157 du 26 Joumada I 1390 (30 juillet 1970) relative à la normalisation Industrielle en vue de la recherche de qualité et l'amélioration de la productivité rendant obligatoire l'utilisation des produits normalisés.

Le décret royal n° 330 - 66 du 10 MOHARAM 1387 (21/4/67) portant règlement Général de la comptabilité publique.
Les Dahirs n°1-60-371 du 31-1-61 et n°1-62-202 du 29-10-62 modifiant celui du 28 Août 1948 relatif aux nantissements.

La Circulaire ministérielle n° 31/0716 du 22/02/94 relative aux mesures de sécurité dans les chantiers de bâtiment et B.T.P.

la circulaire 4/59/SGC/SAB du 12 février 1959 et à l'instruction 23/59/SGC/SAB du 6 octobre 1959 relatives aux travaux de l'Etat, des Etablissements publics et des collectivités locales et la circulaire n° 1/61/CAB S.G.G du 30.01.61.

La circulaire 6001 TP du 7 Août 1958 relative aux transports des matériaux et marchandises pour le compte des travaux publics.

La circulaire n° 6011 TP /IB 458 / 4 relative à l'application de la TVA.

Ainsi que tous les textes réglementaires rendus applicables à la date de la soumission.

B. - Textes Spéciaux

- 1) Le Devis Général d'architecture (Edition 1956) du Royaume du Maroc.
- 2) La circulaire n°2/1242/D.N.R.T. du 13/07/87 relative aux cahiers des prescriptions communes applicables aux marchés de Travaux du Ministère des Travaux publics de la formation professionnelle et de la formation des cadres.
- 3) Devis Général pour les travaux d'assainissement (Edition 1961).
- 4) Conditions du gros œuvre. Toitures terrasses en béton armé, édition 1946 de l'Institut technique du bâtiment et des travaux publics.

- 5) Règles des travaux d'étanchéité (cahier noir) et norme marocaine au sujet des règles et spécifications sur les matériaux et produits d'étanchéité.
- 6) Règlements locaux concernant l'alimentation en eau et en électricité des villas.
- 7) Arrêté n° 350.67 du Ministre des Travaux Publics, de la formation professionnelle du 15/07/1967 ainsi qu'aux règles techniques P.N.M. 711/005 et 006 annexés à l'arrête n° 350/67.
- 8) Le Dahir n°170.57 du 26 Joumada I 1390 (30/07/70) relatif à la normalisation industrielle notamment son article 3 définissant l'ensemble des normes marocaines homologuées se rapportant aux travaux du bâtiment.
- 9) La circulaire n° 1.61.888 du 30 Janvier 1961 relative à l'utilisation des produits d'origine et de fabrication marocaine.
- 10) La nouvelle norme NM. 10.01 F004 arrêté d'homologation N°1137.85 du 21 Safar 1406 (5/11/1985) sur l'utilisation des ciments.

N.B : Les règles BAEL 99 sont également admises pour le calcul de structure en Béton Armé.

- 11) - Les règles définissant les effets de la neige et du vent (NV 65) ou équivalents.
- 12) - Le règlement de construction parasismique (RPS 2000)
- 13) - Devis général pour les travaux d'assainissement (Edition 1961) D.G.T.A.
- 14)- Les règlements de prévision contre les risques d'incendie et de panique dans les établissements recevant du publics et locaux à usage d'habitations.
- 15) - Les D.T.U 43 et 43.1 relatifs aux travaux d'étanchéité.

Avant tout commencement des travaux L'Entrepreneur doit mettre à la disposition de la maîtrise de l'ouvrage tous les documents précités en deux exemplaires. Ces documents seront conservés et remplacés éventuellement pendant toute la durée de chantier.

Tous ces documents se complètent, c'est à dire, qu'au cas où un parmi ces documents serait incomplet ou imprécis, il sera fait références aux autres documents pour le compléter.

En tout cas l'entreprise doit prendre les dispositions nécessaires pour que ces documents soient disponibles et en bon état au chantier, pendant toute la durée des travaux.

A défaut de leur disponibilité, ils seront acquis par le Maître de l'Ouvrage aux frais de L'Entrepreneur et une pénalité de 3000,00DHS (trois mille) sera appliquée à l'entreprise.

B - Documents spéciaux :

Génie civil et bâtiments :

1°) Devis Général d'Architecture (Maroc Edition 1956) complété par le cahier des prescriptions communes pour les travaux dépendants des services de l'Equipement et du logement (Administration Française) tel qu'il a été défini par l'arrêté ministériel du 24 Septembre 1970.

2°) Le Cahier des Prescriptions Communes (C.P.C) applicables aux travaux exécutés pour le compte du Ministère des travaux publics et des communications constitué comme précisé dans le circulaire n° 6019 TPC du 07/06/1972 .

3°) Arrêté n° 350-67 du Ministère de l'Equipement de la formation professionnelle et de la formation des cadres du 15/07/1967 ainsi qu'aux règles techniques P.N.M 711.005 et 006 annexées à l'arrêté n° 350/67.

4°) Le dahir n° 170-157 du 26 Joumada I 1390 (30/07/1970) relatif à la normalisation industrielle notamment son article 3 définissant l'ensemble des normes Marocaines homologuées se rapportant aux travaux du bâtiment.

5°) La circulaire n°1.61.S.G.G. du 30 Janvier 1961 relative à l'utilisation des produits d'origine et des fabrications Marocaines.

6°) La circulaire n°6001 T.P du 07/08/1958 relative aux transports des matériaux et marchandises pour l'exécution des travaux publics.

7°) Les règlements locaux concernant les alimentations en eau et électricité des Immeubles.

8°) Les règlements de prévision contre les risques d'incendie et de panique dans les établissements recevant du public et locaux à usage d'habitation.

9°) Les fascicules spéciaux applicables aux travaux de Génie Civil relevant des Services des ponts et chaussées du Ministère de l'Équipement et du logement (Administration française).

10°) Les normes A.F.N.O.R. (Association Française de Normalisation) ou normes équivalentes ou supérieures.

11°) Réglementation en vigueur relative à l'achat, l'emmagasinement et l'emploi des explosifs dans les mines, carrières et chantiers du Maroc.

12°) La nouvelle norme NM. 10.01 F004 arrêté d'homologation N°1137.85 du 21 Safar 1406 (5/11/1985) sur l'utilisation des ciments.

13°) L'ensemble des normes Marocaines ou à défaut françaises.

14°) Les documents techniques unifiés français.

15°) Les règlements locaux concernant les alimentations en eau et électricité

16°) Les règles applicables par MAROC TELLECOM

- Textes relatifs au calcul des ouvrages :

En règle générale, les calculs de résistance des ouvrages seront effectués conformément aux circulaires ministérielles les plus récentes complétées par les règles en vigueur à la date de la signature du marché à intervenir, et notamment : Le fascicule n° 61 titres I à VI "Conception, Calcul et Exécution des ouvrages et Constructions en Béton Armé C.C.B.A. 68"

Le règlement BAEL 83 ou 91.

1°) Les règles définissant les effets de la neige et du vent (NV 65) ou similaires.

2°) Le règlement de constructions parasismiques (RPS 2000).

3°) Devis général pour les travaux d'assainissement (D.G.T.A. Edition 1961)

4°) Fascicule n°70 (français) relatif aux canalisations d'assainissement et d'ouvrages annexes.

5°) Normes Marocaines N.M 10.1 027 sur les canalisations circulaires

- Textes relatifs aux travaux de voirie :

1°) - Les cahiers des prescriptions communes provisoires applicables aux travaux dépendant de l'Administration des travaux publics et des communications tel qu'il est défini par la circulaire n° 6017 / T.P.C. du 7 Juillet 1965 modifié par la circulaire n° 6017 bis / T.P.C. du 12 Mars 1966 et 6017 ter / T.P.C. du 12 Mars 1966 et 6017 ter. T.P.C. du 5 Septembre 1966.

2°) - Les Cahiers des Prescriptions Communes (C.P.C.) applicables aux travaux dépendant du Ministre des travaux publics édition 1983, et en particulier, les fascicules suivants :

- Fascicule n°1 : Clauses techniques communes aux diverses natures des travaux
- Fascicule n°2 : Clauses techniques communes aux travaux de terrassements
- Fascicule n°3 : Clauses techniques communes aux ouvrages d'assainissement et de soutènement.
- Fascicule n°4 : Clauses techniques communes aux chaussées.

- Cahier n°1 : Dispositions communes à toutes les chaussées
- Cahier n°2 : Assises non traitées
- Cahier n°3 : Enduits superficiels
- Cahier n°4 : Assises traitées aux liants hydrocarbonés et enrobés bitumeux fabriqués à chaud
- Cahier n°5 : Liant hydrocarbonés employés pour les travaux de chaussée

Les C.P.C. Français restent aussi applicables.

- Textes relatifs aux travaux d'assainissement :

- 1°) - Devis Général pour les Travaux d'Assainissement (D.G.T.A. Edition 1960).
- 2°) - Fascicule n° 70 (français) relatif aux canalisations d'assainissement et ouvrages annexes.
- 3°) - Normes marocaines N.M. 10.1.027 sur les canalisations circulaires.
- 4°) – C.P.S. et textes en vigueur.

Il est entendu que les textes et les normes du 1°, 2° et 3° précitées restent applicables aux travaux d'assainissement.

- Textes relatifs aux réseaux téléphoniques en vigueur

Tous les textes et règlement en vigueur par MAROC TELECOM, le ministère des télécommunications et l'agence de réglementation des télécommunications.

Tous ces documents se complètent, c'est à dire qu'au cas où un parmi Ces documents serait incomplet ou imprécis, il sera fait références aux autres documents pour le compléter.

ARTICLE 6 - OBLIGATIONS DIVERSES DE L'ENTREPRENEUR

- 1) L'Entrepreneur sera tenu de provoquer lui même les instructions écrites et figurées qui pourraient lui manquer. Dans ces conditions, il ne pourra jamais se prévaloir de manque de renseignements pour justifier une exécution contraire à la volonté du maître de l'ouvrage.
- 2) L'Entrepreneur ne pourra élever aucune réclamation, ni prétendre à une indemnité ou plus value pour la gêne et les sujétions de travailler sur le chantier.
- 3) Il est précisé que parmi les dépenses incluses dans les prix, selon l'article 49 du C.C.A.G.T. figurent les frais de consommation d'Eau, d'Electricité, Téléphone etc... Pendant toute la durée des travaux.
- 4) Avant tout commencement des travaux, l'entreprise entreprendra à sa charge les démarches nécessaires auprès des organismes et administrations concernés pour obtenir les autorisations pour l'organisation de chantier et effectuer les sondages qui s'imposent pour établir un inventaire précis de tous les réseaux existants.

L'entreprise doit conserver, protéger les réseaux et les ouvrages existants et les maintenir en état de fonctionnement normal. Ainsi, il doit à ses frais procéder aux déviations, réaliser les ouvrages provisoires nécessaires au fonctionnement et l'exploitation normales des réseaux existants.

L'entreprise est seule responsable des réseaux et ouvrages publics qui traversent ou qui sont situés sur l'assiette du projet.

- 5) L'entreprise doit mettre en place la signalisation nécessaire conformément à la réglementation en vigueur et aux instructions des autorités et organismes compétents. La circulation des engins et camions de l'entreprise ne doit pas perturber la circulation des voies publiques situées à proximité du projet.
- 6) L'entreprise doit constamment procéder au nettoyage des gravois, terres ou poussières provenant du chantier déposé sur les voies publiques.
- 7) L'entreprise doit procéder en permanence à l'arrosage des terrassements de façon à éviter la pollution de l'environnement du projet par les poussières. D'autre part, tous les camions de transport doivent être munis d'un système adéquat de couverture permettant d'éviter d'éparpiller les gravois ou déchets sur les voies publiques.

ARTICLE 7- CESSION DU MARCHÉ - SOUS TRAITANCE - CESSATION DES TRAVAUX

a) CESSION DU MARCHÉ

Conformément aux prescriptions de l'article 26 du C.C.A.G-T, La cession du marché est interdite sauf dans les cas de cession total ou d'une partie du patrimoine de l'entreprise titulaire à l'occasion d'une fusion ou d'une cession et après autorisation expresse par Monsieur le **Directeur Général de l'A.P.D.N.** sur base de cette autorisation un avenant sera établi.

Les cessionnaires doivent satisfaire aux conditions requises des concurrents prévus à l'article 22 du décret N° 2 - 06 - 388 DU 16 MOHARREM 1428 (05 FEVRIER 2007)

b) SOUS – TRAITANCE

Conformément à l'article 84 du Décret n° 2 - 06 - 388 du 16 moharrem 1428 (05 février 2007), la sous-traitance est un contrat écrit par lequel le titulaire confie l'exécution d'une partie de son marché à un tiers. Le titulaire choisit librement ses sous-traitants sous réserve qu'il notifie au maître d'ouvrage la nature des prestations qu'il envisage de sous-traiter et l'identité, la raison ou la dénomination sociale et l'adresse des sous-traitants.

Les sous-traitants doivent satisfaire aux conditions requises des concurrents prévues à l'article 22 du décret n° 2 - 06 - 388 du 16 moharrem 1428 (05 février 2007).

Le maître d'ouvrage peut exercer un droit de récusation par lettre motivée, dans un délai de quinze jours (15j) à compter de la date de l'accusée de réception, notamment lorsque les sous-traitants ne remplissent pas les conditions prévues à l'article 22 du décret n° 2 - 06 - 388 du 16 moharrem 1428 (05 février 2007).

Le titulaire demeure personnellement responsable de toutes les obligations résultant du marché tant envers le maître d'ouvrage que vis-à-vis des ouvriers et les tiers.

Le maître d'ouvrage ne se reconnaît aucun lien juridique avec les sous-traitants.

En aucun cas, la sous-traitance ne peut porter sur la totalité du marché

c) CESSATION DES TRAVAUX

Lorsque le maître d'ouvrage prescrit par ordre de service la cessation des travaux le marché est immédiatement résilié les conditions d'indemnisation sont ceux prévues à l'article 45 du C.C.A.G-T.

ARTICLE 8 - VALIDITE DU MARCHÉ – DELAI DE NOTIFICATION DE L'APPROBATION

Le présent marché ne sera valable définitif et exécutoire, qu'après visa, notification et approbation par Monsieur le **Directeur Général de l'A.P.D.N.**

L'approbation du marché doit être notifiée à l'attributaire dans un délai maximum de quatre vingt dix (90) jours à compter de la date fixée pour l'ouverture des plis.

Si la notification de l'approbation n'est pas intervenue dans ce délai, l'attributaire est libère de son engagement vis-à-vis du maître d'ouvrage. Dans ce cas, mainlevée lui est donnée, à sa demande, de son cautionnement provisoire, le cas échéant.

Toutefois, le maître de l'ouvrage peut dans un délai de dix (10) jours avant l'expiration du délai visé au § premier ci dessus, proposer à l'attributaire, par lettre recommandée, de maintenir son offre pour une période supplémentaire déterminée. L'attributaire dispose d'un délai de dix jours à compter de la date de la réception de la lettre du maître d'ouvrage pour faire connaître sa réponse. En cas de refus de l'attributaire, mainlevée lui est donnée de son cautionnement provisoire le cas échéant.

ARTICLE 9 - NANTISSEMENT

Dans l'éventualité d'une affectation en nantissement du présent Marché, Il est précisé que :

1-Le maître d'ouvrage délivrera, sans frais, à l'entrepreneur, sur sa demande écrite et contre récépissé, un exemplaire spécial ou un extrait officiel du marché, portant mention « exemplaire unique » destiné à former titre.

2-La liquidation des sommes dues par le Maître d'Ouvrage en exécution du présent marché sera opérée par les soins de Monsieur le Directeur le Directeur Général de **P.A.P.D.N** ou son représentant.

3-Le fonctionnaire chargé de fournir au titulaire du marché ainsi qu'au bénéficiaire des nantissemments ou subrogations les renseignements et état prévus à l'article 8 du dahir du 28 Août 1948 qu'il est modifié et complété par le dahir du 31.01.1961 et 29.10.1962 est Monsieur le Directeur Général de **P.A.P.D.N** ou son représentant.

4-Les paiements prévus au présent marché seront effectués par **Monsieur le Directeur Général de P.A.P.D.N**, seul qualifié pour recevoir les significations des créanciers du titulaire du présent marché.

ARTICLE 10- ASSURANCES

Conformément à l'article 24 du CCAG-T l'Entrepreneur doit souscrire les contrats d'assurance suivants :

Avant tout commencement de l'exécution du marché, le titulaire doit adresser au maître d'ouvrage, une ou plusieurs attestations délivrées par un ou plusieurs établissements agréés à cet effet justifiant la souscription d'une ou de plusieurs polices d'assurances pour couvrir les risques inhérents à l'exécution du marché et précisant leurs dates de validité, à savoir ceux se rapportant :

- aux véhicules automobiles et engins utilisés pour les besoins de l'exécution du marché qui doivent être assurés conformément à la législation et à la réglementation en vigueur ;
- Aux accidents de travail pouvant survenir au personnel de titulaire du marché qui doivent être couverts par une assurance conformément à la législation et à la réglementation en vigueur.

Le maître d'ouvrage ne peut être tenu pour responsable des dommages ou indemnités légales à payer en cas d'accidents survenus aux ouvriers ou employés du titulaire ou de ses sous-traitants.

A ce titre, le titulaire du marché garantira le maître d'ouvrage contre toute demande de dommages intérêts ou indemnités et contre toute réclamation, plainte, poursuite, frais, charge et dépense de toute nature relatifs à ces accidents.

L'Entrepreneur est tenu d'informer par écrit le maître d'ouvrage de tout accident survenu pendant l'exécution du marché et le consigner sur le document du suivi prévu par le cahier des prescriptions communes ou le cahier des prescriptions spéciales.
à la responsabilité civile incombant :

à L'Entrepreneur en raison des dommages causés aux tiers par les ouvrages, objet du présent marché, avant leur réception définitive notamment, par les matériaux, le matériel, les installations et le personnel de L'Entrepreneur, quand il est démontré que ces dommages résultent d'un fait de l'entrepreneur, de ses agents ou d'un défaut de ses installations ou de ses matériels ;

à L'Entrepreneur en raison des dommages causés sur le chantier et des dépendances, aux agents du Maître de l'ouvrage et ses représentants ainsi qu'aux tiers autorisés par le maître d'ouvrage à accéder aux chantiers, jusqu'à la réception définitive ;

au Maître d'Ouvrage ou ses représentants, en raison des dommages causés aux tiers sur le chantier et ses dépendances notamment par ses ouvrages, ses matériels, ses matériaux, ses installations, ses agents. Le contrat d'assurance correspondant doit contenir une clause de renonciation à recours contre le Maître d'Ouvrage ou ses représentants.

Au Maître d'Ouvrage ou ses représentants, en raison des dommages causés au personnel de L'Entrepreneur, et provenant soit du fait de ses agents, soit du matériel ou des tiers dont il serait responsable, et qui entraîneraient un recours de la victimes ou de l'assurance " accident du travail ".

aux dommages à l'ouvrage, à ce titre doivent être garantis par l'entrepreneur, pendant la durée des travaux et jusqu'à la réception provisoire, les ouvrages provisoires objet du marché, les ouvrages et installations fixes ou mobiles du chantier, les matériels, matériaux et approvisionnements divers contre les risques d'incendie, vol, détérioration pour quelque cause que ce soit, sauf cataclysmes naturels.

L'entrepreneur est tenu de renouveler les assurances prévues au paragraphe 1 du présent article de manière à ce que la période d'exécution du marché soit constamment couverte par les assurances prévues par le marché. L'entrepreneur est tenu de présenter au maître d'ouvrage la justification du renouvellement des assurances prévues ci-dessus.

Aucun ordonnancement ne sera effectué si le titulaire n'a pas respecté les dispositions des paragraphes 1 et 2 du présent article. Les attestations de souscription des polices d'assurances doivent être conservées par le maître d'ouvrage.

L'entrepreneur est tenu de présenter, à ses frais et au plus tard à la réception définitive du marché, la police d'assurance couvrant la responsabilité décennale de l'entrepreneur telle que cette responsabilité est définie à l'article 769 du dahir du 9 ramadan 1331 (12 août 1913) formant code des obligations et contrats.

La période de validité de cette assurance court depuis la date de réception définitive jusqu'à la fin de la dixième année qui suit cette réception.

Le prononcé de la réception définitive du marché est conditionné par l'accord du maître d'ouvrage sur les termes et l'étendue de cette police d'assurance.

En outre, le titulaire devra garantir le maître d'ouvrage contre les conséquences de tout autre dommage ou préjudice causé par lui à l'occasion de l'exécution du marché à toute personne et/ou à toute propriété.

Le titulaire du marché doit informer le maître d'ouvrage de toute modification ou résiliation concernant les polices d'assurances prévues par le présent article sous peine de l'application des mesures coercitives prévues à l'article 70 du CCAG-T.

Les dispositions du paragraphe 1 ci-dessus s'appliquent également aux sous-traitants."

Pour l'assurance décennale, les frais du bureau de contrôle sont la charge complète de l'Entrepreneur

ARTICLE 11 - LITIGES

Les litiges pouvant survenir lors de l'exécution du présent marché seront soumis aux tribunaux de RABAT compétents en la matière.

ARTICLE 12 - FRAIS DES TIMBRES ET D'ENREGISTREMENT

L'Entrepreneur supportera les frais des timbres et les frais d'enregistrement des différentes pièces du marché.

ARTICLE 13 - PENALITES POUR RETARDS - RESILIATION – MESURES COERCITIVES

Au cas où l'entrepreneur n'a pas terminé les travaux dans les délais contractuels tels que ces délais ont été fixés à l'article 15 du présent C.P.S. il lui sera appliqué, sans préjudice de l'application de l'article 60 du CCAG-T une pénalité par jour calendaire de 1/1000^e du montant du marché plafonné à dix (10) pour cent du montant initial du marché augmenté des avenants.

Le montant total sera déduit d'office des sommes dues à l'entrepreneur.

Tous les cas de résiliations et mesures coercitives et leurs modalités d'exécution sont ceux prévus par les articles 28, 43,44/b, 45, 46, 47, 48, 50,53, 60 paragraphes 4, et 70 du CCAG-T.

ARTICLE 14: CAUTIONNEMENTS - RETENUE DE GARANTIE RECEPTION PROVISOIRE ET RECEPTION DEFINITIVE

Le cautionnement provisoire est fixé à (travaux des réseaux d'AEP et d'assainissement) : QUATRE VINGT MILLE dirhams (80 000 Dh) le cautionnement définitif est fixé à 3 % du montant initial du marché augmenté des avenants.

La retenue de garantie à prélever sur les acomptes mensuels est de 10 % elle cessera de croître lorsqu'elle atteindra 7 % du montant initial du marché. Elle ne sera remboursée qu'après Réception Définitive.

Le délai de garantie est fixé à un (01) an à compter de la date du procès verbal de réception provisoire des travaux.

Le cautionnement définitif ainsi que la retenue de garantie peuvent être remplacés par des cautions bancaires.

RECEPTION PROVISOIRE ET RECEPTION DEFINITIVE

A la fin des travaux, il sera procédé en présence du titulaire et du maître d'ouvrage, à leur réception provisoire. Conformément aux prescriptions de l'article 65 du C.C.A.G-T, le maître d'ouvrage décidera après la visite du chantier, si cette réception peut être prononcée.

Tous les défauts constatés lors de cette visite devront être réparés conformément aux règles de l'art, sinon la réception ne sera pas prononcée, sans pour cela que le délai d'exécution soit prolongé.

Conformément à l'article 68 et 69 du C.C.A.G.T, la réception définitive aura lieu 12 mois (douze mois) après la date de la réception provisoire des travaux. Durant cette période, l'entrepreneur est tenu à l'obligation de garantie contractuelle prévue par l'article 67 du C.C.A.G.T. Le maître d'ouvrage adressera à l'entrepreneur, au plus tard dix (10) mois après la réception provisoire, la liste détaillée des imperfections ou malfaçons relevée, à l'exception de celles résultant de l'usure normale, d'un abus d'usage ou de dommages causés par des tiers.

L'entrepreneur dispose d'un délai de deux (02) mois pour y apporter remède dans les conditions du marché. Il retournera au maître d'Ouvrage les listes des imperfections ou malfaçons complétées par le détail des travaux effectués. Le Maître d'ouvrage délivrera alors, après avoir vérifié que les travaux ont été correctement effectués et à l'issue de cette période de deux (02) mois le procès-verbal de réception définitive des travaux ; Si l'entrepreneur ne remédie pas aux imperfections ou malfaçons dans les délais prévus, la réception définitive ne sera prononcée qu'après la résiliation parfaite des travaux correspondants.

Dans le cas où ces travaux ne seraient pas réalisés deux (2) mois après la fin de la période de garantie contractuelle, l'Maître d'ouvrage prononcera néanmoins la réception définitive à l'issue de cette période tout en

faisant réaliser les travaux par toute entreprise de son choix au frais et risques de l'entrepreneur. La réception définitive marquera la fin de l'exécution du marché.

A l'expiration du délai de garantie, l'entrepreneur est dégagé des ses obligations contractuelles, à l'exception de celles qui sont mentionnées au paragraphe B de l'article 67 du C.C.A.G.T, réserve est faite au profit du Maître d'ouvrage de l'action en garantie prévue par l'article 769 du Dahir du 12 août 1913 formant code des obligations et contrats. La date de la réception définitive marque le début de la période de garantie définie par le Dahir précité.

ARTICLE 15: DELAI D'EXECUTION - PAIEMENT

Le délai d'exécution globale (travaux des réseaux d'AEP et d'assainissement) est fixé à : **SIX MOIS (06 mois)** à compter du lendemain du jour de la notification de l'ordre de service prescrivant de commencer les Travaux par l'APDN à l'Entreprise.

Le délai d'exécution commence à courir à compter du lendemain du jour de notification de l'ordre de service prescrivant de commencer les travaux.

L'APDN se libérera des sommes dues en exécution du marché en faisant donner crédit au compte ouvert au nom de l'entrepreneur. Toutes indications utiles relatives à ce compte seront fournies par l'entrepreneur dans son acte d'engagement.

ARTICLE 16: DISPOSITIONS GENERALES

Toutes les dispositions relatives aux marchés publics qui sont stipulées au décret des marchés publics et au C.C.A.G.T et qui ne sont pas mentionnées au CPS sont applicables.

ARTICLE 17 : DOCUMENTS À ÉTABLIR PAR L'ENTREPRENEUR

Chaque envoi de documents doit être accompagnée d'un bordereau d'expédition en 2 (deux) exemplaires portant le numéro et la désignation précise et complète de chacun des documents adressés.

Conformément à l'article 4.3 du CPS-A, l'Entrepreneur devra soumettre à AMENDIS dans les 15 (quinze) jours suivant l'ordre de service de commencer les travaux, les documents suivants :

17.1 Le programme des travaux

Le programme d'exécution des travaux doit être conforme dans l'essentiel au planning inclus dans le Dossier Technique pour l'Exécution (DTE), et par lequel l'Entrepreneur s'engage à terminer le projet dans le délai contractuel. Ce programme des travaux comportera le niveau de détail nécessaire et suffisant pour une bonne gestion et qui sera défini par AMENDIS lors de la réunion de lancement de chantier.

Le programme des travaux sera obligatoirement affiché au bureau de chantier et constamment tenu à jour par l'Entrepreneur.

Tout au long de l'exécution des travaux, des programmes détaillés seront présentés chaque semaine par l'Entrepreneur et comporteront :

- Un examen de la situation des travaux déjà exécutés ;
- Un exposé des mesures à prendre pour pallier les difficultés rencontrées et les retards éventuels sur le programme d'ensemble ;
- Un programme détaillé des travaux prévus pour la prochaine période.

Si au cours de l'exécution, AMENDIS constate que les délais prévus au programme d'exécution ne sont pas respectés, l'Entrepreneur doit proposer immédiatement un nouveau programme permettant l'achèvement des travaux dans les délais contractuels. Les conséquences de ce nouveau programme sont aux frais de l'Entrepreneur. Les difficultés que pourrait rencontrer l'Entrepreneur pour suivre ce nouveau programme ne peuvent en aucun cas justifier une demande de prolongation de délais, ni l'autoriser à demander un supplément de prix.

17.2 Les Etudes et Plans d'exécution

Il est entendu que les plans guides inclus dans le Dossier Technique pour l'Exécution (DTE), ainsi que les spécifications des matériels, donnent les dispositions de principe retenues, mais ne sauraient constituer pour l'Entrepreneur une justification de limitation de fournitures ou de prestations par rapport à ce qui est précisé dans le Marché.

L'Entrepreneur adresse à AMENDIS en 3 (trois) exemplaires les plans, les notes de calculs et les notes techniques nécessaires à la bonne exécution des travaux et des essais, et notamment les plans de principe, raccordements filaires, disposition du matériel (dans le cas de travaux électriques), de béton armé etc., ainsi que les notices complètes des matériels fournis.

AMENDIS retourne à l'Entrepreneur dans un délai de 10 (dix) jours un jeu de plans avec ses commentaires. En l'absence de commentaires, ou sans réponse écrite, dans le délai précité, les documents sont considérés bons pour exécution.

L'Entrepreneur intègre ces commentaires et adresse à AMENDIS 3 (trois) nouveaux exemplaires des documents.

AMENDIS revêt les 3 exemplaires des documents de la mention « BON POUR EXECUTION » suivie de la date d'approbation de la dite mention, conserve un exemplaire et retourne 2 (deux) exemplaires à l'Entrepreneur dans un délai de 5 (cinq) jours.

Les documents revêtus de cette mention sont les seuls valables et ne peuvent être modifiés qu'après l'autorisation écrite de AMENDIS.

Les études, schémas, notes de calcul et plans d'exécution incombent à l'Entrepreneur qui en assume la responsabilité complète. Cette responsabilité ne sera en rien diminuée du fait de l'approbation par AMENDIS de ces études, schémas, notes et plans. Il est entendu que les plans, dessins, croquis et notes de calcul deviennent la propriété de AMENDIS et que celui-ci pourra en disposer de la manière qui lui conviendra pour ses propres besoins.

Tous les plans doivent être réalisés sous Autocad. Ils doivent être complets, entièrement cotés, établis de façon parfaitement lisible et porter toutes les indications permettant une identification rapide et sûre. Chacun d'eux doit indiquer, entre autres :

- MO et MOD ;
- Le nom de l'Entrepreneur ;
- La nature de l'ouvrage ;
- La désignation précise des échelles utilisées ;
- La nature des modifications, indices et dates de révisions.

Les plans des ouvrages annexes comporteront nécessairement et de façon séparée, les plans de coffrages (indiquant les dimensions, les joints, les ouvertures et pièces noyées, les classes de béton, etc.) et les plans de ferrailage (indiquant la nature, la nuance, les diamètres, les tracés et positions, et comportant une nomenclature précisant le poids et la longueur des armatures).

Tous les plans doivent être obligatoirement quadrillés en coordonnées Lambert et rattachés au Nivellement Général Marocain (NGM).

Les tirages doivent être pliés au format A4, le titre devant apparaître sur la face visible du plan.

Amendis restera libre d'apporter aux plans présentés toutes modifications qu'il jugera utiles en cours de travaux, pour des raisons de convenance économique, technique ou autre, sans que l'Entrepreneur puisse se refuser à leur exécution, les deux parties s'étant toutefois entendues sur les conditions nouvelles de règlement qui pourraient découler de ces modifications.

Au cas où l'Entrepreneur souhaite apporter en cours d'exécution des modifications aux dispositions prévues, il sera tenu de les soumettre au préalable à l'approbation de AMENDIS.

17.3 Le mémoire technique

Dans le cas où le mémoire technique inclus dans le Dossier Technique pour l'Exécution (DTE) ne serait pas suffisant pour définir de façon précise des phases de travaux particulières ou comportant des risques, AMENDIS pourra demander, et l'Entrepreneur fournira dans les 7 (sept) jours suivant la demande de AMENDIS, tout document technique complémentaire permettant d'assurer que l'ouvrage à construire sera conforme à sa destination.

ARTICLE 18 : DOSSIER DE RÉCOLEMENT

L'Entrepreneur adressera à AMENDIS en 2 (deux) exemplaires le dossier de récolement avant la réception provisoire des travaux.

AMENDIS retournera à l'Entrepreneur un jeu de plans avec ses commentaires. En l'absence de commentaires, ou sans réponse écrite, les documents sont considérés conformes à l'exécution. L'Entrepreneur intègre ces commentaires et adresse à AMENDIS 3 (trois) nouveaux exemplaires des documents et une copie sur CD rom sous forme de fichiers DXF ou DWG.

Le dossier de récolement comprendra les plans définitifs suivants :

- Un plan de situation d'ensemble des travaux à l'échelle 1/2000 ;
- Les plans de tracé des canalisations à l'échelle 1/500 ;
- Les plans de profils en long des canalisations à l'échelle 1/1000 – 1/100 ;
- Les plans de détail d'exécution des ouvrages à l'échelle variant de 1/10 à 1/50 ;
- Les déviations définitives de réseaux éventuellement réalisées par l'Entrepreneur ;
- Le cas échéant, les manuels d'entretien et notices techniques des matériels mis en place.

ARTICLE 19 : VÉRIFICATIONS TECHNIQUES

L'Entrepreneur est assujéti à des contrôles internes effectués à différents niveaux :

- Au niveau des fournitures : Il doit s'assurer que les fournitures commandées et livrées sont conformes aux normes et spécifications du Marché ;
- Au niveau du stockage : Il doit s'assurer que les fournitures sensibles aux agressions des agents atmosphériques et aux déformations mécaniques sont convenablement protégées ;
- Au niveau de la fabrication et de la mise en œuvre : Il doit s'assurer que la réalisation est faite conformément aux DTU, normes, textes et règles de référence ;
- Au niveau des essais : Il doit effectuer les vérifications et les essais imposés par les DTU, les normes, les règles professionnelles et les prescriptions du présent CPS-T

ARTICLE 20 : PRESTATIONS À LA CHARGE DE LA COMMUNE DE TETOUAN

- La mise à disposition des terrains nécessaires à l'exécution des travaux ;
- Les autorisations concernant l'occupation de la voirie et des déviations de la circulation ;
- Les procédures concernant les autorisations de franchissement de propriétés privées, le passage sur ou à proximité d'ouvrages dépendant de l'Administration ou des différents offices ;
- Les branchements d'eau potable ou d'électricité provisoires, les coûts de ces branchements, ainsi que les consommations, étant à la charge de l'Entrepreneur.

ARTICLE 21: PRIX ET RÉGLEMENT DES COMPTES

21.1 Montant du marché

Le montant du Marché (exonéré / non exonéré de T.V.A.) est de :

..... DHS HT, soitDHS TTC

21.2 Révision des prix

Conformément aux dispositions de l'article 14 du décret, le marché est passé sur la base de prix révisables.

La révision des prix du Marché sera basée sur les formules suivantes :

La révision des prix du Marché sera basée sur les formules suivantes :

21.3 Formule de révision des prix

Les prix du bordereau sont révisables par application des formules suivantes.

21.3.1 Canalisations

21.3.2 Conduites en béton armé et en béton précontraint

$$\frac{P}{P_o} = \left(0.25 + 0.75 \frac{CEP_{2o}}{CEP_{2o}}\right) \frac{100 + Ti}{100 + Tio}$$

21.3.3 Conduites en Fonte

$$\frac{P}{P_o} = \left(0.25 + 0.75 \frac{CEP_{3o}}{CEP_{3o}}\right) \frac{100 + Ti}{100 + Tio}$$

21.3.4 Conduites en Acier

$$\frac{P}{P_o} = \left(0.25 + 0.20 \frac{S(1 + ChTp)}{S_o(1 + ChTpo)} + 0.45 \frac{Ta}{Tao} + 0.10 \frac{Mtn}{Mtno}\right) \left(\frac{100 + Ti}{100 + Tio}\right)$$

21.3.5 Conduites en PVC et en PE

$$\frac{P}{P_o} = \left(0.25 + 0.20 \frac{S(1 + ChTp)}{S_o(1 + ChTpo)} + 0.45 \frac{Tpc}{Tpc_o} + 0.10 \frac{Mtn}{Mtno}\right) \left(\frac{100 + Ti}{100 + Tio}\right)$$

21.3.6 Equipements hydromécaniques et électriques

$$\frac{P}{P_o} = \left(0.25 + 0.25 \frac{S(1 + Chfm)}{S_o(1 + Chfm_o)} + 0.15 \frac{Tt}{Tt_o} + 0.15 \frac{Mtn}{Mtn_o} + 0.20 \frac{Cf}{Cf_o}\right) \left(\frac{100 + Ti}{100 + Tio}\right)$$

21.3.7 Génie Civil

21.3.7.1 Bâtiment et superstructures

$$\frac{P}{P_o} = \left(0.15 + 0.85 \frac{BAT6}{BAT6_o} \right) \left(\frac{100 + Ti}{100 + Ti_o} \right)$$

21.3.7.2 Réservoirs et bassins

$$\frac{P}{P_o} = \left(0.15 + 0.85 \frac{REP}{REP_o} \right) \left(\frac{100 + Ti}{100 + Ti_o} \right)$$

Dans ces formules les index d'indice (o) correspondent aux conditions économiques d'origine : mois N - 1, N = mois de remise des offres, et ceux non affectés de l'indice (o) correspondent à la date de constat d'exécution des prestations, avec :

P_o : Montant initial

P : Montant révisé

Modalités d'application des formules

Pour l'ensemble des formules, la révision des prix sera effectuée sur le montant de chaque décompte par application des index correspondants au mois d'exécution des prestations.

Le calcul du coefficient de révision $K = P/P_o$ sera arrêté à la quatrième décimale la plus voisine.

Si la date d'achèvement des travaux était postérieure à la fin du délai contractuel d'exécution, il serait tenu compte dans le calcul de la révision des prix des travaux restant à exécuter à cette dernière date, des seules variations en baisse des index par rapport à leurs valeurs initiales. En cas de variations en hausse, les valeurs des index à prendre en compte dans le calcul seront celles correspondant à la date d'expiration du délai contractuel.

La révision des prix ne sera prise en compte que si la variation qui résulte de l'application de la formule est supérieure à 3% en hausse ou en baisse (K supérieur à 1,03 ou inférieur à 0,97).

La valeur des index sera égale à la valeur moyenne pendant la période contractuelle d'exécution des travaux définie par la date de l'ordre de service de démarrage des travaux correspondants et la Réception Provisoire.

Définition des index Limite de la variation des prix :

La variation des prix découlant des formules de révision des prix sera plafonnée en tout état de cause à 10% (dix pour cent) du montant initial du marché.

21.3.8 Index globaux

CEP2 : Index global conduites en béton armé et en béton précontraint

CEP3 : Index global conduites en fonte

REP : Index global aux réservoirs

BAT6 : Index global travaux tous corps d'état

21.3.9 Index simples

S	: Index salaires à proportion moyenne de manœuvres payés au SMIG.
ChTp	: Index charges sociales pour marchés de travaux publics.
Mc11	: Index matériel pour travaux de canalisations.
Tt	: Index pour tôle moyenne.
Ta	: Index pour tube en acier.
Tpc	: Index pour tuyaux en Polychlorure de Vinyle.
Mtn	: Index transports privés par route.
Chfm	: Index Marchés de fournitures ordinaires de matériel et d'appareillage.
Tt	: Index Tôle moyenne (Thomas ou Martin).
Cf	: Index Cuivre nu.
Ti	: Taux de la T.V.A.

Les index sont extraits du barème d'indexation publié mensuellement par le Ministère des Travaux Publics.

21.4 AUGMENTATION DANS LA MASSE DES TRAVAUX

Conformément aux dispositions de l'article 52-3 du CCAG-T, l'Entrepreneur est tenu d'aviser Amendis, trente (30) jours au moins à l'avance, de la date probable à laquelle la masse des travaux atteindra la masse initiale.

21.5 CHANGEMENT DANS LES DIVERSES NATURES D'OUVRAGES

En application des dispositions de l'article 54-1 du CCAG-T, les travaux objets du Marché constituent une seule et même nature d'ouvrage.

21.6 BASE DE RÈGLEMENT DES COMPTES

En application des dispositions de l'article 55 du CCAG-T, les comptes sont établis sur la base d'un marché comportant un bordereau des prix.

ARTICLE 22 : CONTRAINTES D'EXÉCUTION

22.1 Contraintes générales

Cet article est destiné à informer l'Entrepreneur des contraintes et difficultés d'exécution auxquels sont soumis les travaux et attirer son attention sur les moyens et le matériel qu'il doit mettre en œuvre pour mener à bien l'opération dans le plus grand intérêt de AMENDIS et de sa propre Entreprise.

Les contraintes sont de types et de natures multiples et résultent entre autres :

- De la topographie et de l'architecture horizontale du réseau de voirie qui est dans certains cas composé de voies à faibles gabarits de passage ;
- De l'encombrement du sous sol par la présence des réseaux d'eau potable, d'assainissement, électriques (câbles moyenne tension), téléphoniques ainsi que le réseau d'eau traditionnel ;

- De la destination des revêtements de sol en dalles et pavés de pierres taillées qui sont considérés comme des éléments architecturaux ;
- Des difficultés d'accès et de stockage des matériaux et équipements ;
- De l'impératif de préserver les structures des bâtiments, édifices et monuments contre les dégradations et dommages qui pourraient les fragiliser, la destruction et les salissures diverses ;
- De l'importance des sections d'ouverture des fouilles dans certains cas ;
- De la mise en œuvre des dispositifs de soutènement des parois de fouille compte tenu de la nature des sols, de la profondeur de fouille et des risques éventuels vis à vis des bâtiments existants (effondrement, apparition de fissures, etc.) ;
- De par ce qui précède des difficultés d'exécution dans l'embaras des étais ;
- Des mesures de prévention et de protection destinées à préserver la libre circulation et la sécurité des personnes, l'exercice du commerce et les pratiques religieuses ;
- De l'obligation d'assurer aux exploitants l'accès à tout moment et en tous lieux aux équipements des réseaux ;
- Des précautions à prendre pour préserver les ouvrages enterrés contre la destruction et de toute atteinte préjudiciable à leur bon fonctionnement.

22.2 Obligation de maintien du service des abonnés

L'Entrepreneur devra maintenir le service des abonnés tout au long des travaux, tant pour l'électricité et l'eau potable que pour l'assainissement. Pour ce faire, l'Entrepreneur après accord de l'APDN et Amendis pourra être amené à réaliser les travaux suivants :

- Réseau Eau Potable
 - ✓ Tamponnements de part et d'autre de la canalisation à déposer ;
 - ✓ Confection d'un by-pass approprié au débit du réseau et des branchements comprenant la réalisation des raccordements sur l'extrémité des canalisations maintenues en service, la pose d'une canalisation de by-pass posée à même le sol et protégée par un remblai de sable ou un pont d'agglomérés de ciment et la reprise des branchements.
- Réseau d'assainissement
 - ✓ Tamponnements des regards situés aux extrémités de la canalisation à déposer,
 - ✓ Transfert des effluents entre regards par pontage ou pompage ;
 - ✓ Reprise gravitaire des branchements au moyen d'un collecteur provisoire posé dans la tranchée ouverte pour les besoins des travaux de canalisations et raccordé au regard aval.

Ces travaux ne donneront lieu à aucune rémunération supplémentaire, sauf exception explicitement stipulée.

22.3 Interventions sur ouvrages existants

L'Entrepreneur ne peut effectuer de travaux sur des canalisations existantes qu'avec l'accord d'Amendis. Il est interdit à l'Entrepreneur de faire effectuer de son chef des manœuvres sur les équipements du réseau. En cas d'intervention sur une conduite d'eau potable existante, il doit se conformer aux directives d'Amendis pour éviter l'introduction de tous corps étrangers ou eaux de surface polluées dans les conduites existantes. Au cas où de son fait, il y aurait lieu de nettoyer ou de désinfecter les conduites, il supporterait le coût de l'opération qui serait menée selon les normes et règlements en vigueur.

Sur les zones où des ouvrages sont réputés existants dans l'emprise des alignements et pentes prescrits et si ces tracés ne peuvent être modifiés, l'Entrepreneur doit procéder à leur remaniement.

Selon la nature du réseau existant (eau potable, assainissement, câbles électriques ou câbles de Maroc Télécom), l'Entrepreneur doit obtenir l'accord préalable de l'administration concernée (Amendis, Maroc Télécom) sur ces conditions d'intervention (date, délais, matériaux).

Les interventions sur les réseaux existants doivent être réalisées en présence des propriétaires concernés. Elles doivent garantir à la fois un bon fonctionnement de l'ouvrage et une reconstitution avec des matériaux de nature et qualité conformes à celles du réseau existant.

ARTICLE 23 : PIQUETAGE DES OUVRAGES

L'Entrepreneur procède contradictoirement avec AMENDIS à l'implantation des ouvrages et au piquetage.

Le plan de piquetage est établi par l'Entrepreneur et soumis à l'approbation d' AMENDIS.

Il comporte :

- Le repérage des points d'angles et points spéciaux de la canalisation par rapport à des repères fixes qui sont représentés sur les supports topographiques des plans d'exécution ;
- Les longueurs et sections des différents tronçons avec spécification du diamètre, de la nature et de la classe des canalisations ;
- Le repérage des ouvrages existants à proximité ;
- La désignation des travaux préparatoires nécessaires à l'installation de la canalisation et de ses équipements (abattage d'arbres, démolition de mur, déviation d'ouvrages existants etc.).

L'Entrepreneur sera tenu de fournir les piquets, repères, bornes, etc. nécessaires à ces opérations. Un procès verbal d'implantation sera rédigé et signé contradictoirement. L'Entrepreneur est responsable de la conservation des bornes matérialisant les ouvrages, qui doivent subsister jusqu'à l'achèvement des travaux. En cas de déplacement ou de destruction des ces bornes, l'Entrepreneur doit les rétablir à ses frais dans leur position initiale.

AMENDIS doit fournir à l'Entrepreneur tous les éléments nécessaires à la mise en place des équipements (plans de situation, plans d'implantation des ouvrages, schémas hydrauliques, plans d'ensemble des ouvrages, profils réduits, détails de raccordement, définition des limites de lots).

L'Entrepreneur doit, sous peine de supporter les conséquences de sa négligence, s'assurer sur place de l'exactitude des cotes et indications des plans qui lui sont remis. Un état contradictoire de ces renseignements doit être dressé lors de cette reconnaissance.

L'Entrepreneur doit attirer immédiatement l'attention de AMENDIS sur toutes les parties de l'installation qui, selon lui, sembleraient ne pas permettre correctement soit le raccordement ou la mise en place de la fourniture soit son bon fonctionnement.

Si l'Entrepreneur a des observations à formuler, les rectifications éventuelles doivent être faites contradictoirement entre l'Entrepreneur et AMENDIS dans les délais les plus rapides. Les éléments définitifs résultant de ces rectifications doivent faire l'objet d'un procès-verbal.

En cas d'erreur d'installation provenant d'une faute ou d'une négligence de l'Entrepreneur, celui-ci est tenu d'exécuter à ses frais, et quelle que soit leur importance, tous les travaux nécessaires au rétablissement correct des équipements.

ARTICLE 24 : TERRASSEMENTS

24.1 Débroussaillage et défrichage

L'Entrepreneur procède avant tous travaux de terrassement au débroussaillage et au défrichage des emprises des ouvrages, des pistes d'accès et des terrains mis à disposition par AMENDIS pour l'installation du chantier, le stockage du matériel et des déblais réutilisés.

Le débroussaillage et le défrichage consistent en l'abattage, la coupe, l'arrachage et l'enlèvement de tous les arbres, arbustes, broussailles, racines et toute autre végétation située sur l'emprise du chantier. Le

déplacement des arbres (déplantation et replantation) doit être exécuté après accord et suivant les recommandations et exigences des services responsables.

Cette opération doit être conduite de telle manière à prévenir tout dommage aux arbres conservés et aux installations ou aux constructions existantes. Tous les talus, dépressions consécutives à l'opération, devront être remblayés avec des matériaux convenables et compactés pour se conformer avec la surface du sol environnant. Au cas où des arbres doivent être abattus, le bois récupéré reste la propriété de AMENDIS.

24.2 Décapage et mise en dépôt de la terre arable

Les terrains non revêtus situés directement sur l'emprise des fouilles pour canalisations ou autres ouvrages, sont décapés à la lame sur une hauteur de 20 cm.

La terre arable et les pierrailles de surface ainsi recueillies sont mises en dépôt dans l'emprise du chantier en vue de leur réutilisation comme remblai final.

L'utilisation de la terre arable comme remblai permanent est proscrite.

24.3 Chemins d'accès au chantier

Les chemins et pistes d'accès au chantier sont réalisés par l'Entrepreneur et à ses frais avec l'agrément et l'autorisation préalable de AMENDIS et des autorités compétentes.

L'aménagement du site à cet effet et son occupation ne doivent pas compromettre ou restreindre les conditions d'exploitation des ouvrages et équipements éventuellement préexistants.

Les modifications qui peuvent être apportées au terrain naturel ne doivent pas entraver l'écoulement naturel des eaux et le passage habituel des personnes autorisées.

La remise en état des lieux en fin de chantier est assurée par l'Entrepreneur et à ses frais.

24.4 Classification des fouilles

Les fouilles sont classées comme suit :

Fouilles en terrain ordinaire

Les matériaux des fouilles en terrain ordinaire peuvent être excavés au moyen de pelles (éventuellement mécaniques) et pioches. Ces matériaux ne nécessitent ni l'emploi de compresseur, ni l'emploi d'explosif.

Fouilles en terrain rocheux

Les matériaux des fouilles en terrain rocheux, sont composés de rocher franc et compact (conglomérat dur, grès en formation sous forme de bancs calcaire dur, etc.) nécessitant le recours systématique au brise roche hydraulique monté sur pelle ou au marteau piqueur pneumatique, le dynamitage étant proscrit.

Les fouilles en terrain rocheux comprennent l'enlèvement et la mise en décharge des blocs rocheux retirés des différentes excavations.

24.5 Excavations en Fouilles

Reconnaissance et sondage

Avant tous travaux, l'Entrepreneur doit s'assurer de la position des ouvrages qu'il est susceptible de rencontrer (Eau, Electricité, Téléphone, etc.). Une enquête préalable est effectuée auprès des différentes administrations. Lorsque l'exactitude des plans est incertaine et si l'Entrepreneur le juge nécessaire, il peut à ses frais effectuer des sondages de reconnaissance, et ce, après approbation de AMENDIS.

Les sondages doivent être immédiatement remblayés à l'exception de ceux qui sont rapprochés des terrassements généraux en tranchée. Ils font l'objet d'une protection réglementaire par balises ou par des gardes corps.

Travaux d'excavation

Les moyens à mettre en œuvre et les modes d'exécution sont laissés à l'initiative de l'Entrepreneur, cependant AMENDIS se réserve toutefois le droit de refuser toute disposition qu'il juge inapte ou

dangereuse. Lors de l'exécution des terrassements, l'Entrepreneur doit prendre toutes les dispositions nécessaires et conformes aux règles de l'Art pour assurer le bon achèvement des travaux. Il prend donc à sa charge :

- Le déroctage et toute autre disposition qui permettent de fragmenter ou d'ameublir les terrains rocheux ou très durs ;
- Les équipements (étais, blindages, etc.) qui assurent tant la sécurité du personnel que la possibilité d'exécuter correctement les ouvrages prévus ;
- Les dispositifs qui permettent la bonne conservation des ouvrages et canalisations (revêtements, ancrages, joints, barbacanes, drainage, consolidation, stérilisation des terres, etc.) ;
- L'entretien des tranchées depuis leur ouverture jusqu'à leur remblaiement (le relèvement des éboulements est à la charge de l'Entrepreneur) ;
- La protection de son chantier contre les eaux de ruissellement. Il doit disposer des moyens nécessaires aux épuisements des venues d'eaux de toutes natures quel qu'en soit le débit ;
- La protection des tranchées afin d'éviter aux tiers tout accident du fait de leur présence.

L'Entrepreneur doit réaliser les terrassements de telle manière que les surfaces restant disponibles soient suffisantes pour les besoins du chantier et la circulation des personnes. L'Entrepreneur ne peut condamner d'une façon permanente l'accès d'une (à une) voie sans l'autorisation préalable des Autorités Responsables et de AMENDIS. Il doit mettre en œuvre tous les moyens adaptés aux conditions de sécurité du chantier et des personnes comprenant les dispositifs provisoires de franchissement des tranchées tels que passerelles, platelages de couverture, et les équipements de protection tels que garde-corps, clôture ou tout autre dispositif.

Lors d'interventions à proximité de câbles, réseaux publics ou privés, l'Entrepreneur est tenu d'informer préalablement le propriétaire de l'Ouvrage. L'Entrepreneur demeure responsable des frais de réparations des conduites d'eau, des câbles souterrains Amendis et Maroc Télécom, des installations publiques ou privées, qui auraient subi des avaries lors de l'exécution des travaux.

Les réseaux existants rencontrés à l'intérieur de la fouille sont protégés contre toute atteinte qui peut être préjudiciable à leur bonne conservation.

L'installation des canalisations et la construction des ouvrages d'assainissement en tranchée sont réalisées suivant les cas dans l'embarras des étais et des réseaux existants. Dans les cas extrêmes, certains réseaux pourront être déposés, puis remis en place après la pose des tuyaux d'assainissement.

Lorsque la canalisation traverse une route ou un accès pour véhicule et qu'il est nécessaire d'ouvrir entièrement la tranchée, l'Entrepreneur doit fournir et entretenir un pont convenable.

Les franchissements des grands carrefours et routes classées sont réalisés par demi-traversée pour permettre une circulation alternée.

L'ouverture et le remblayage des fouilles sont exécutés à l'avancement des travaux de pose et de construction en limitant la longueur permanente des tranchées aux impératifs fixés par les règles de l'art. Il doit disposer en permanence sur le chantier des équipements appropriés de façon à réduire les durées d'intervention.

Soutènement des fouilles

L'Entrepreneur est tenu de blinder, d'étrésillonner ou d'étayer les fouilles chaque fois que les risques d'effondrement, les règles de l'art ou la réglementation en vigueur le requièrent, et ce afin de prévenir des accidents dont les ouvriers pourraient être victimes et de supporter avec sécurité les bords des fouilles.

Le type de soutènement sera adapté à la nature et à l'état du terrain en place. Une note de calcul justifiant le type de soutènement et approuvée par un bureau de contrôle agréé sera fournie par l'Entrepreneur à AMENDIS. En l'absence d'une telle note de calcul, l'Entrepreneur aura l'obligation de

Blinder la fouille.

L'ouverture de tranchée talutée sera soumise à l'approbation de AMENDIS. Cette ouverture fera l'objet d'une étude technique détaillée, à la charge de l'Entrepreneur, ainsi qu'une estimation du coût y afférent. Cette ouverture devra faire l'objet d'un ordre de service particulier.

Les travaux de terrassement pouvant compromettre la stabilité des bâtiments situés à proximité des excavations, l'Entrepreneur devra prendre toutes les mesures conservatoires provisoires ou définitives pour préserver la solidité des structures.

Epuisement des fouilles

S'il en est requis, l'Entrepreneur devra étudier, fournir et faire fonctionner des systèmes d'assèchement ou de rabattement de nappe, tels que pointes filtrantes ou tout autre procédé. Le dispositif devra être soumis à l'approbation de AMENDIS. Les systèmes comprendront tous les dispositifs nécessaires pour la collecte et l'évacuation de toutes les eaux pénétrant dans les zones à assécher.

Aires provisoires de dépôt et de stockage

Lorsque la place est disponible, les déblais provenant des tranchées, dans la mesure où ils doivent être réutilisés comme remblai, sont rangés en cordon le long de la fouille (en principe d'un seul côté de celle-ci), en ménageant un passage minimum de 1 m entre le bord de fouille et le cordon.

En cas de difficultés d'accès et du faible gabarit de passage des voiries, l'Entrepreneur doit prévoir des aires provisoires de dépôt et de stockage sur des sites qui lui apparaissent le plus favorable pour la distribution et l'organisation du chantier.

Ces aires sont réservées avec l'accord des Autorités Responsables dans des zones où elles ne constituent pas une gêne évidente pour les riverains.

Dans le cas où tout ou partie du remblai de la fouille doit s'effectuer avec un matériau d'apport, le matériau de déblai excédentaire doit être immédiatement et au fur et à mesure de l'excavation évacué dans une décharge agréée par AMENDIS.

Démolition d'ouvrages

L'Entrepreneur doit attendre l'accord de AMENDIS pour la démolition de tout ouvrage découvert lors des fouilles.

Les moyens à mettre en œuvre pour la démolition de maçonnerie existante sont laissés à l'appréciation de l'Entrepreneur. Les décombres sont évacués à la décharge.

Pour les ouvrages existants à conserver, l'Entrepreneur doit assurer la reconstitution, l'étanchéité et des conditions de fonctionnement identiques à l'état initial après leurs modifications ou leurs percements pour passage des canalisations ou autres types d'interventions.

En cas de rencontre d'une galerie souterraine non répertoriée, l'Entrepreneur a le devoir d'en informer immédiatement AMENDIS, et de lui soumettre sur place la ou les solutions à adopter pour la poursuite des travaux. Cette obligation est valable également pour tout autre obstacle rencontré et non prévu.

Objets trouvés dans les fouilles

Lorsqu'au cours des travaux, des objets ou des vestiges pouvant avoir un caractère archéologique sont découverts, l'Entrepreneur doit en aviser aussitôt AMENDIS. Il ne doit pas déplacer les objets ou vestiges demeurés en place, et mettre en lieu sûr ceux qui seraient détachés du sol. Le réseau traditionnel d'eau constitué par des éléments de terre cuite doit être conservé en l'état et devra faire l'objet de toutes les précautions d'usage pour assurer sa bonne conservation.

Fouilles en tranchées

L'Entrepreneur doit réaliser toutes les fouilles en tranchée aux cotes, alignements et pentes indiqués sur les plans et profils. Les volumes de terrassements en tranchée seront calculés en fonction des largeurs L de tranchée théoriques suivantes dépendant du diamètre nominal DN de la canalisation posée :

- DN < ou = 600 mm : L = De + 60 cm
 - DN > 600 mm : L = De + 80 cm
- De est le diamètre extérieur du fût des tuyaux.

- DN < ou = 110 mm : L = 70 cm
- DN = 150 / 160 mm : L = 70 cm
- DN = 200 / 225 mm : L = 80 cm
- DN = 300 / 315 mm : L = 90 cm
- DN = 400 mm : L = 100 cm
- DN = 500 mm : L = 110 cm
- DN = 600 mm : L = 120 cm
- DN = 800 mm : L = 160 cm

Le volume des terrassements supplémentaires engendré par les surlargeurs (de part et d'autre par rapport à la largeur L ci-dessus) nécessaires pour installation des soutènements sera à la charge de l'Entrepreneur. Les parois de la tranchée sont considérées verticales.

La profondeur de la tranchée est mesurée à partir du niveau du terrain naturel jusqu'à la cote de la génératrice intérieure inférieure de la canalisation, augmentée de l'épaisseur du fût du tuyau et de celle du lit de pose et éventuellement de l'épaisseur de la couche des terres contaminées qui devrait être remblayée par des matériaux sélectionnés. L'épaisseur de la couche des terres contaminées ne sera comptabilisée qu'après accord de AMENDIS.

Fouilles pour les ouvrages

Les fouilles pour les ouvrages (dalots, déversoirs, regards, etc.) doivent être réalisées aux alignements requis, tout en laissant suffisamment d'espace pour la construction, la vérification et l'enlèvement des coffrages.

Pendant les opérations de creusement, l'Entrepreneur est responsable de la stabilité des pentes en talus provisoires des fouilles, il doit disposer des moyens nécessaires aux épaissements des venues d'eau quels qu'en soient l'origine, la nature et le débit.

La surface du fond des fouilles en terre doit être préparée dans des conditions d'humidification suffisante pour pouvoir être parfaitement compactée au moyen d'outils ou de matériels appropriés afin de former des fondations fermes sur lesquelles le béton de l'ouvrage sera mis en œuvre. S'il en est requis par AMENDIS, l'Entrepreneur doit procéder à l'exécution d'un contrôle de compactage.

Aux endroits où le béton doit être mis en place sur ou contre la roche, la surface de la fouille doit être aussi régulière que possible afin de satisfaire au mieux les épaisseurs de béton exigées. Toutes les cavités dans la roche contre laquelle le béton doit être mis en place doivent être remplies de béton.

Fonds de fouilles

Les fonds de fouilles sont soigneusement purgés de toute terre arable. Les racines, détritiques et les autres matériaux jugés indésirables par AMENDIS sont enlevés au cours de l'exécution des fouilles afin d'éviter leur inclusion dans le matériau de remblai.

24.6 Utilisation des déblais

L'utilisation de tous les matériaux excavés doit être faite avec l'approbation de AMENDIS.

Matériaux utilisables

Tout matériau excavé déclaré convenable par AMENDIS doit être utilisé dans le remblai permanent. Les excédents sont soit employés au remblai des tranchées dans lesquelles les déblais ont été reconnus impropres, soit évacués en décharge.

Matériaux inutilisables

Les matériaux inutilisables ou réutilisables à d'autres fins que le remblai (tels que moellons, pierres sèches, déchets rocheux) sont transportés en dehors du site du projet. Ils sont soit mis en dépôt dans les décharges autorisées, soit utilisés à d'autres fins dont les modalités d'emploi et d'utilisation sont prescrites ou approuvées par AMENDIS.

Les décharges autorisées sont trouvées par l'Entrepreneur.

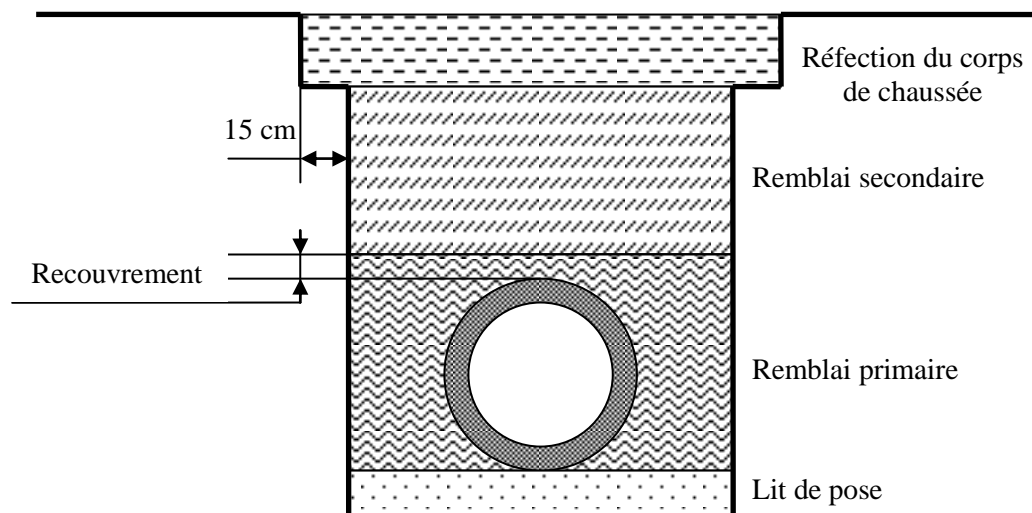
24.7 Remblaiement des tranchées

Le remblaiement de la tranchée doit être réalisé en tout temps de manière à empêcher tout dommage ou abrasion de la protection extérieure des tuyaux. La mise en place du matériau de remblai doit être faite uniquement en présence de AMENDIS. Après l'inspection, les essais et l'approbation des travaux de la pose de la canalisation, l'Entrepreneur doit commencer les travaux de remblayage. Ce matériau de remblai n'est composé que de remblai sélectionné.

Dans le cas où des roches ou d'autres objets durs viennent à être décelés dans le remblai, le long d'un tronçon quelconque de la canalisation, ce remblai doit être passé au crible (maille de 50 mm) avant d'être mis en place. L'Entrepreneur peut toutefois choisir de mettre en place du remblai convenable, prélevé dans d'autres parties du tracé de la canalisation et ce après accord de AMENDIS. Le transport de ce matériau se fait à ses frais.

Le remblaiement doit être exécuté en usant des précautions nécessaires pour éviter tout déplacement de la canalisation. Le compactage doit être exécuté avec le matériel approuvé par AMENDIS.

Coupe type en tranchée



Lit de pose

Le lit de pose des conduite sera constitué, selon le cas, par :

- Terrain sans eau : Une couche de sable de concassage 0/5. A titre exceptionnel, et en fonction des disponibilités locales d'approvisionnement, AMENDIS pourra ordonner que le sable de concassage soit remplacé par du sable de mer ;
- Terrain avec eau : Une couche de gravillon 5/30 ;
- Terrain rocheux à forte pente, avec ou sans eau : Une couche de gravillon 5/30 ;
- Dans le cas de terrain sablonneux, aucun lit de pose ne sera mis en œuvre et le fond de fouille sera réglé à la cote fil d'eau majorée de l'épaisseur de la canalisation.

De façon générale, l'épaisseur du lit de pose sera de 10 cm, sauf pour les canalisations Béton, Acier ou Fonte de diamètre supérieur à 50 cm, pour lesquelles l'épaisseur sera de 15 cm.

Remblai primaire

Le remblai primaire sera constitué, suivant le cas, par :

- **Canalisations PVC et PEHD en l'absence d'eau** : A l'aide de sable de concassage 0/5 en entourant les deux flancs de celle-ci. L'arrosage et le compactage se feront par couche de hauteur maximale de 20 cm à l'Optimum Proctor de 92 % OPN.
- **Canalisations Béton, Acier ou Fonte en l'absence d'eau** : A l'aide de tout-venant, stérile de carrière ou biocalcarénite abryzoaire (communément appelé « Mackay Radio ») tamisée (granulométrie inférieure à 50 mm) et d'un indice CBR supérieur ou égal à 10%, en entourant les deux flancs de celle-ci. L'arrosage et le compactage se feront par couche de hauteur maximale de 20 cm à l'Optimum Proctor de 92 % OPN. Le tout-venant sera réservé aux chaussées sensibles à fort trafic.
- **Toutes canalisations en présence de nappe** : A l'aide de gravillons 5/30, en entourant les deux flancs de celle-ci. Dans le cas d'un terrain faiblement porteur, le lit de pose et le remblai en gravillon seront enrobés dans un géotextile type « Bidim ».

De façon générale, la hauteur de recouvrement sera de 10 cm, sauf pour les canalisations Béton, Acier ou Fonte de diamètre supérieur à 50 cm, pour lesquelles l'épaisseur sera de 15 cm. En présence d'eau, AMENDIS instruira sur site et en fonction de la hauteur de la nappe, la hauteur de recouvrement de la conduite

Dans le cas où le matériau extrait des déblais serait susceptible d'être réutilisé (sable, tout venant, etc.), cette réutilisation sera soumise à l'approbation préalable de AMENDIS. Les matériaux extraits des déblais feront l'objet d'essais de laboratoire (voir le Chapitre 5 traitant des contrôles) pour juger de leur aptitude à servir comme matériaux de remblais, AMENDIS se réservera le droit d'utiliser, pour les remblais en matériau compactable, exclusivement du déblais des fouilles ou des matériaux d'apport, ou de varier la répartition des quantités totales estimées de ces remblais sur les différents matériaux, sans que l'Entrepreneur puisse réclamer une quelconque plus value.

Remblai secondaire

Le remblai secondaire sera constitué, suivant le cas, par :

- **Sous chaussées, accotements et trottoirs** : A l'aide de tout-venant, stérile de carrière ou biocalcarénite abryzoaire, arrosé et compacté par couche de hauteur maximale 20 cm, à l'Optimum Proctor de 95 % OPN. Le matériau devra avoir reçu l'agrément de AMENDIS avant sa mise en place. Le tout-venant sera réservé aux chaussées sensibles à fort trafic.
- **En pleine nature ou en quartiers non structurés** : A l'aide de matériau extrait des déblais, sélectionné et tamisé (granulométrie inférieure à 100 mm), arrosé et compacté par couche de hauteur maximale de 30 cm à l'Optimum Proctor de 95% OPN. De plus, un merlon de 15 cm sera mis au-dessus de la tranchée.

Dans le cas où le matériau extrait des déblais serait susceptible d'être réutilisé (sable, tout venant, etc.), cette réutilisation sera soumise à l'approbation préalable de AMENDIS. Les matériaux extraits des déblais feront l'objet d'essais de laboratoire (voir le Chapitre 4 traitant des contrôles) pour juger de leur aptitude à servir comme matériaux de remblais, AMENDIS se réservera le droit d'utiliser, pour les remblais en matériau compactable, exclusivement du déblais des fouilles ou des matériaux d'apport, ou de varier la répartition des quantités totales estimées de ces remblais sur les différents matériaux, sans que l'Entrepreneur puisse réclamer une quelconque plus value.

La reconstitution des espaces verts ou prairies est réalisée avec la terre végétale, préalablement mise en cordon lors des déblais.

Le remblai secondaire est réalisé jusqu'à la sous-face du corps de chaussée, lequel sera réalisé avec un épaulement de 15 cm de part et d'autre du remblai secondaire (voir la section traitant des réfections de chaussées, trottoirs et accotements).

24.8 Grillage avertisseur

Pour la signalisation de la conduite, un grillage avertisseur sera mise en place à l'intérieur du remblai secondaire à une hauteur de 60 cm en dessous du terrain fini. Il devra dans tous les cas être situé à une

hauteur de 30 cm au dessus de la génératrice supérieure extérieure de la conduite. Il devra respecter les dispositions ci-après :

- D'une manière générale, la largeur du grillage sera 50 cm pour les conduites de diamètre inférieur à 500 mm. Pour les diamètres supérieurs ou égaux à 500 mm, la pose et la mise en place du grillage avertisseur s'effectuera par juxtaposition de deux rouleaux de 50cm de largeur chacun.
- Le grillage devra obligatoirement avoir dans tous les cas ses renforts d'origine sur chaque bord.
- En aucun cas, il ne sera permis la pose de grillage taillé dans un rouleau dont la largeur est supérieure à 50cm.

24.9 Remblaiement des ouvrages

Le remblaiement autour des ouvrages et aménagements ne doit pas être entrepris avant que ces derniers n'aient été approuvés et éventuellement mis à l'essai.

Aucun remblai ni aucune autre charge ne doivent être mis en place sur ou contre les surfaces en béton avant que 14 jours se soient écoulés depuis la mise en place du béton. Les opérations de remblaiement peuvent cependant commencer avant l'expiration du délai de 28 jours. Pendant cette période, aucun matériel de compactage ou de transport n'est autorisé à passer au dessus du béton et à moins de 60 cm d'une quelconque de ses parties.

Le remblaiement autour des ouvrages est effectué avec les mêmes matériaux et dans les mêmes conditions que le remblai secondaire des tranchées (voir la section traitant du remblaiement des tranchées).

ARTICLE 25 : CANALISATIONS ET CONDUITES

25.1 Bardage et stockage des tuyaux

L'Entrepreneur fournit et met en œuvre les moyens, conventionnels ou non, en hommes et matériel capables d'assurer la manutention et l'acheminement des matériaux et équipements quelle que soit la difficulté d'accès. Les moyens doivent être adaptés au levage, au transport et au bardage en toute sécurité, de charges relativement lourdes (tuyaux en béton armé par exemple).

D'une façon générale les déblais extraits sont mis en cordon le long d'un des côtés de la tranchée, le côté libre étant réservé au bardage des tuyaux et à la circulation sur l'emprise.

Cependant, compte tenu de la faible largeur et de l'encombrement de certaines ruelles, le bardage des canalisations et des équipements le long de la fouille peut s'avérer difficile, voire impossible. L'Entrepreneur doit alors employer les moyens et les méthodes appropriées à cette situation particulière à savoir :

- Le transport par brouettage ou tout autre moyen des déblais à évacuer à la décharge ou à réutiliser vers un lieu provisoire de stockage ;
- L'apport des canalisations sur le chantier au fur et à mesure de l'avancement des travaux avec stockage temporaire sur une aire de dépôt.

Pour le stockage à quai, en usine ou sur chantier, les tuyaux à emboîtement doivent être posés de façon à ce qu'ils ne portent pas sur les tulipes et abouts mâles.

Les tuyaux en PVC reposent sur toute leur longueur afin d'éviter les dégradations locales du revêtement.

Toutes les précautions sont prises également pour assurer la conservation des accessoires.

Une attention particulière sera portée afin d'empêcher l'introduction de sable ou de débris divers. On veillera aussi à ne pas trop exposer les tuyaux au soleil.

25.2 Transport et manutention

La manutention des tuyaux de toutes espèces doit se faire avec les plus grandes précautions. Les tuyaux sont déposés sans brutalité sur le sol ou dans le fond des tranchées. Il convient d'éviter de les rouler sur des pierres ou sur sol rocheux sans avoir constitué au préalable des chemins de roulement à l'aide de madriers.

Le calage soigné et la protection des extrémités lors du transport sont indispensables ; les appuis, non durs (berceaux en bois de préférence) doivent être en nombre suffisant et les porte-à-faux évités, ce qui exige que l'engin de transport soit de longueur suffisante.

Pour la manutention, il faut prévoir des engins de levage de force largement suffisante, des ceintures (les élingues sont interdites) de bonne dimension, munies au besoin de palonniers pour éviter le glissement des ceintures le long du fût. Pour les tuyaux revêtus, les ceintures seront conçues de manière à éviter l'altération du revêtement. La manutention des tuyaux par leurs extrémités est interdite.

Tout tuyau et équipement qu'une fausse manœuvre aurait laissé tomber de quelque hauteur que ce soit doit être considéré comme suspect et ne peut être posé qu'après vérification.

Tout élément de canalisation qui, pendant le transport, la manutention ou toute autre opération, serait endommagé au-delà d'une réparation possible par l'Entrepreneur (suivant l'opinion de AMENDIS), doit être retiré du chantier et remplacé.

Au moment de leur mise en place, les tuyaux de toutes espèces sont examinés à l'intérieur et soigneusement débarrassés de tout corps étranger qui pourrait y avoir été introduit.

L'Entrepreneur a l'entière responsabilité de cette vérification avant la mise en service.

25.3 Mise en place des tuyaux

L'Entrepreneur doit employer pour les travaux de pose et l'exécution des joints uniquement des ouvriers qualifiés et expérimentés. Pendant toute la durée des travaux de pose, la tranchée doit être maintenue exempte d'eau, qui pourrait rendre difficile l'exécution des joints en particulier. Les tuyaux doivent être emboîtés conformément aux prescriptions de leur fabricant, et l'on doit prendre soin de maintenir l'alignement et la pente exacte. Sauf dans les cas où cela s'avère impossible, la pose est faite de l'aval vers l'amont.

Les bagues de joints en caoutchouc doivent être soigneusement maintenues en place. Il faut veiller à la fois à bien emboîter les canalisations et à ne pas déformer les bagues.

Dès qu'un tuyau est posé et abouté, une quantité suffisante de matériaux sélectionnés doit être placée soigneusement et tassée complètement autour de la partie inférieure du tuyau pour le maintenir fermement dans sa position.

Au cas où il serait nécessaire d'ajuster la position d'un tuyau après l'avoir posé, ce tuyau doit être retiré et son joint remplacé. Le calage provisoire au moyen de pierres est rigoureusement interdit.

Il est également interdit de profiter du jeu des assemblages pour déporter les éléments des tuyaux successifs d'une valeur angulaire supérieure à celle qui est admise par le fabricant. Dans le cas du béton armé, cette valeur angulaire est nulle.

A chaque arrêt de travail, les extrémités des tuyaux en cours de pose sont obturées pour éviter l'introduction de corps étrangers ou d'animaux.

L'Entrepreneur doit respecter les côtes d'altitude et pentes figurant sur les profils en long. Une tolérance en altitude de 2 cm, et en pente de 10 % de la valeur indiquée est admise ; au-delà de ces tolérances, l'Entrepreneur devra déposer la canalisation et la reposer convenablement.

Les joints doivent être posés conformément aux prescriptions du fabricant.

Selon les exigences de la pose, l'Entrepreneur a la faculté de procéder à des coupes de tuyaux. Toutes les dispositions seront prises toutefois pour que l'opération ne soit faite qu'en cas de nécessité absolue et aussi peu fréquemment que possible.

Dans tous les cas, la coupe doit être nette, lisse, sans fissuration, et le bout coupé sera dressé de manière à former avec le tuyau voisin un assemblage de même qualité qu'avec un bout ordinaire (reconstitution d'un chanfrein dans le cas d'un tuyau en PVC).

25.4 Butées

Les butées seront constituées de massifs de béton d'un poids suffisant pour s'opposer à la poussée de l'eau tendant à déboîter les joints au niveau des changements de direction. L'Entrepreneur doit fournir une note de calcul pour le dimensionnement des butées.

25.5 Massifs d'ancrage

Les massifs d'ancrage auront une forme adéquate pour s'opposer aux efforts de glissement et de basculement. Les conduites seront ancrées sur massif en béton lorsque la pente du profil de la conduite est supérieure à 15 %. L'Entrepreneur doit fournir une note de calcul pour le dimensionnement de ces massifs.

25.6 Stérilisation

Avant la réception provisoire, l'Entrepreneur aura à sa charge la stérilisation de la conduite. L'eau et les produits de stérilisation seront à sa charge ainsi que le matériel nécessaire.

Après avoir été éprouvées, les conduites doivent être lavées intérieurement par des chasses et lavages répétés afin de faire disparaître toute turbidité (doit être inférieure à 1 NTU) et toute trace de goût et d'odeur. Ces opérations, y compris la fourniture d'eau propre, sont effectuées par l'Entrepreneur à ses frais.

Il est ensuite procédé à la désinfection des conduites et des ouvrages conformément aux règles en vigueur au Maroc.

L'opération consiste à introduire à l'amont de la conduite le produit désinfectant en mettant la conduite en charge, tronçon par tronçon, jusqu'à l'extrémité de l'adduction et en ouvrant dans l'ordre indiqué par les consignes de mise en eau, toutes les décharges d'extrémités des conduites jusqu'à l'apparition d'une teneur de 50 mg de chlore par litre. Aussitôt après cette opération, les décharges, bouches, etc. sont fermées et on laisse s'opérer un contact pendant 24 heures à la suite duquel et après vidange, la conduite est rincée à l'eau claire.

Le titre à obtenir dans la conduite pour un contact d'au moins 24 heures est de 50 mg de chlore par litre d'eau. Lorsque la conduite doit être mise en service rapidement, on porte les titres à 100 mg de chlore pour un contact de 12 heures et 150 mg pour un contact d'une demi-heure.

Les produits désinfectants sont à la charge de l'Entrepreneur.

Lorsque la conduite désinfectée a été convenablement rincée, des prélèvements de contrôle bactériologiques sont faits immédiatement par le laboratoire d'Amendis ou éventuellement un laboratoire agréé par Amendis. Si les résultats sont satisfaisants, l'adduction peut être mise en service. Si les résultats sont défavorables, l'opération est renouvelée.

La réception provisoire ne peut être prononcée qu'après exécution de cette désinfection, selon les modalités ci-dessus.

ARTICLE 26 : RÉFECTION DES CHAUSSÉES, TROTTOIRS & ACCOTEMENTS

Une fois les remblais sur canalisations exécutés, l'Entrepreneur est chargé de la réfection définitive des chaussées et trottoirs.

L'attention de l'Entrepreneur est attirée sur le fait que la structure de la chaussée après réfection doit être au minimum conforme à la structure initiale selon les prescriptions de l'organisme concerné.

L'Entrepreneur doit donner à AMENDIS le relevé exact des réfections à exécuter, tant du point de vue importance qu'emplacement des travaux.

Tous les matériaux d'empierrement, tels que pavés, blocages en pierres cassées, revêtements en carreaux de ciment, dalles de pierre taillées, sont récupérés, triés et mis soigneusement de côté pour être réutilisés.

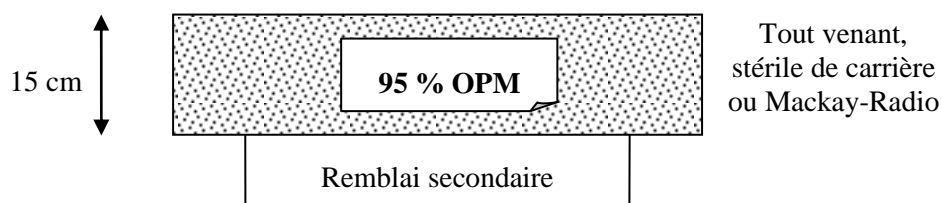
L'Entrepreneur doit surveiller l'état des réfections exécutées par ses soins et remédier de sa propre initiative à tous les tassements qui pourraient survenir pendant la durée de garantie.

En cas de contestation à l'issue du chantier ou pendant le délai de garantie, des sondages de contrôle peuvent être commandés. Si la réfection de chaussée n'est pas conforme à la structure initiale, celle-ci est refaite aux frais de l'Entrepreneur qui doit en outre supporter le coût des opérations de contrôle.

Le corps des chaussées, trottoirs et accotement sera constitué comme décrit ci-après :

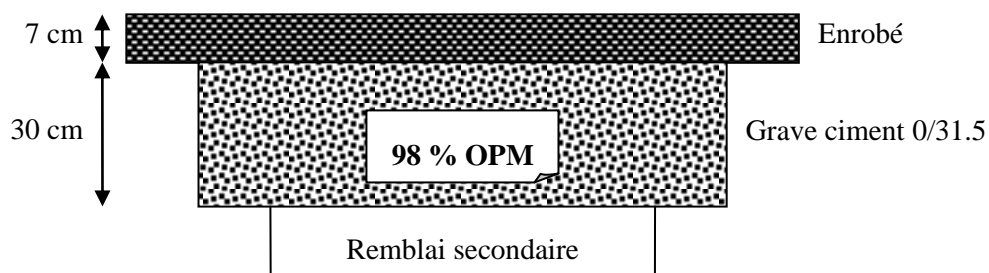
26.1 Réfection de chaussées et trottoirs non revêtus

- Une couche de 15 cm en tout-venant, stérile de carrière ou biocalcarénite abryzoaire (communément appelé « Mackay Radio ») tamisé (granulométrie inférieure à 50 mm) et d'un indice CBR supérieur ou égal à 10%, arrosée et compactée à l'Optimum Proctor de 95% OPM.



26.2 Réfection définitive de chaussées revêtues en enrobé

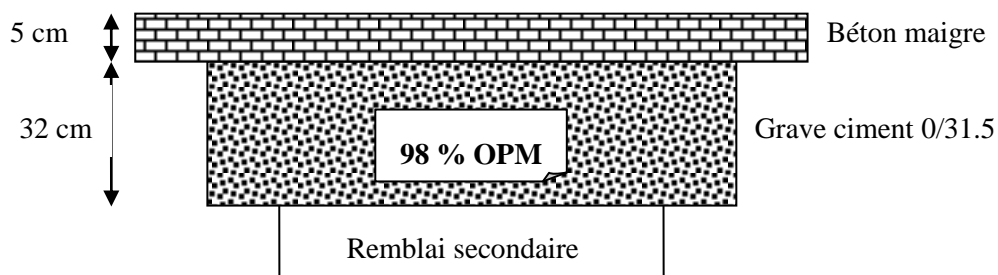
- Une couche de 30 cm en grave ciment 0/31.5 type GNA dosé à 2% de ciment, arrosée et compactée à l'Optimum Proctor de 98 % OPM ;
- La couche de roulement en enrobé à chaud selon les mêmes spécifications et dimensions que la chaussée existante, avec toutefois une épaisseur minimale de 7 cm, et un épaulement de 15 cm par rapport à la couche de grave ciment.



26.3 Réfection provisoire de chaussées revêtues en enrobé

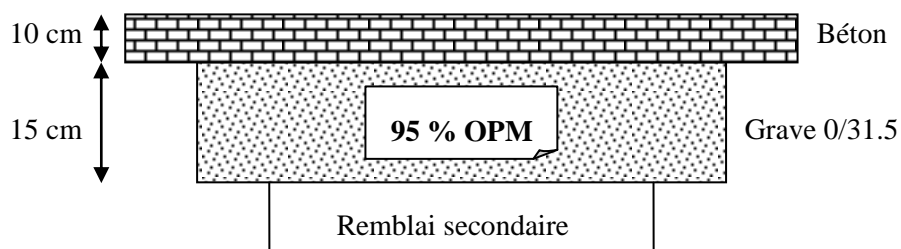
Dans le cas où, avec l'autorisation de AMENDIS, la couche de roulement définitive de la chaussée ne serait pas effectuée immédiatement après le remblaiement de la tranchée, celle-ci devra être complètement remblayée, la partie supérieure étant plus tard enlevée et évacuée, préalablement à la réalisation de l'enrobé.

- Une couche de 32 cm en grave ciment 0/31.5 type GNA dosé à 2% de ciment, arrosée et compactée à l'Optimum Proctor de 98 % OPM ;
- Une couche de béton maigre de 5 cm d'épaisseur, avec un épaulement de 15 cm par rapport à la couche de grave ciment.



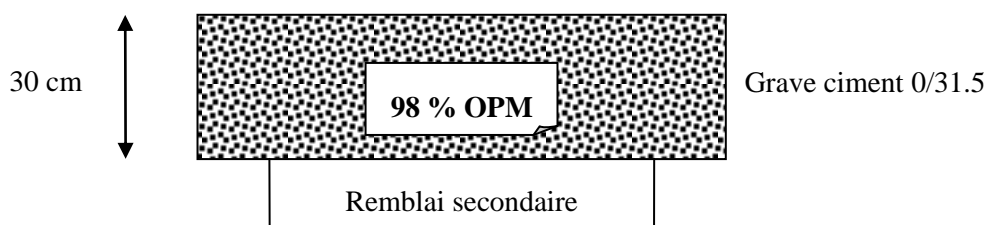
26.4 Réfection de chaussées revêtues en béton

- Une couche de 15cm en grave 0/31.5 type GNA non traitée, arrosée et compactée à l'Optimum Proctor Modifié de 95 % OPM ;
- Une couche en béton dosé à 300 kg/m³, de même épaisseur que la chaussée existante, avec toutefois une épaisseur minimale de 10 cm d'épaisseur et un épaulement de 15 cm par rapport à la couche de grave.



26.5 Réfection d'accotements non revêtus de chaussées revêtues

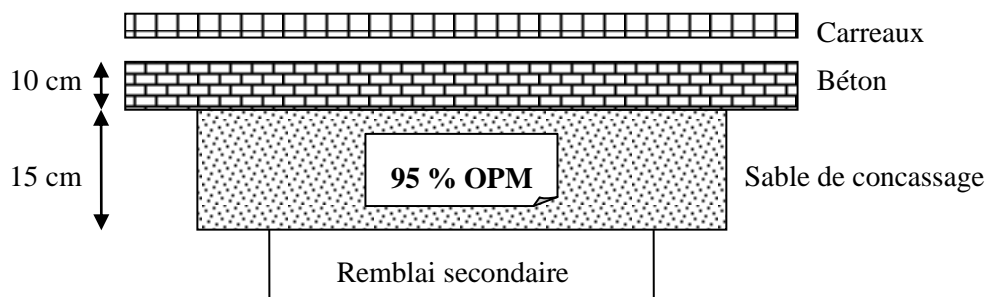
- Une couche de 30 cm en grave ciment 0/31.5 type GNA dosé à 2% de ciment, arrosée et compactée à l'Optimum Proctor de 98 % OPM.



26.6 Réfection de trottoirs revêtus

- Une couche de 15 cm en sable de concassage arrosée et compactée ;

- Une couche en béton dosé à 300 kg/m³, de même épaisseur que le trottoir existant, avec toutefois une épaisseur minimale de 10 cm d'épaisseur et un épaulement de 15 cm par rapport à la couche de grave ;
- Une chape en ciment ou un revêtement en carreau de ciment ou rève-sol ou autres selon le même type du trottoir existant.



ARTICLE 27 : OUVRAGES ANNEXES

27.1 Regards en béton

Les regards sont réalisés en béton armé, coulés sur place, ou préfabriqués après agrément de AMENDIS, quelle que soit la section d'ouverture et la profondeur. Ils doivent être conformes aux plans des ouvrages types donnés en annexe à ce CPS-T. L'Entrepreneur pourra toutefois remettre à AMENDIS des adaptations qu'il juge utiles sous réserve de respecter les conditions hydrauliques de fonctionnement de l'ouvrage.

L'Entrepreneur soumettra pour approbation à AMENDIS une étude détaillée d'exécution comportant un mémoire descriptif traitant tous les aspects pouvant compromettre le bon fonctionnement et la pérennité des ouvrages tels que les conditions de stabilité, les notes de calcul de ferrailage, les plans et tous les documents d'exécution nécessaires pour la réalisation des ouvrages.

La surface intérieure des regards est en béton brut de décoffrage et proprement ébarbée.

Les regards sont équipés d'échelles avec crosse télescopique, si le réseau est visitable (c'est-à-dire pour des canalisations de diamètre ≥ 1200 mm).

27.2 Fontes de voirie

Les fontes de voiries concernent tous les cadres, tampons pleins et grilles installés sur les regards.

Les cadres sont fixés par boulonnage dans les feuillures réservées au moment de la construction des ouvrages.

Le remplissage entre le cadre et le béton du regard est réalisé en béton classe B2.

Ces équipements sont parfaitement réglés par rapport à la surface du revêtement de sol. Leur mise à niveau provisoire et définitive fait partie des obligations de l'Entrepreneur.

27.3 Mise à niveau de tampon avec châssis préfabriqué

De façon générale, les travaux de mise à niveau doivent être réalisés pour obtenir un ouvrage semblable à celui à modifier mais arasé à une cote différente. Les travaux doivent être réalisés sans détérioration de la chaussée. Dans le cas de remise à niveau avec châssis préfabriqué, l'Entrepreneur procédera de la façon suivante :

- Réalisation d'un châssis préfabriqué en béton armé classe B2 avec scellement du cadre en fonte dans le cadre béton ;
- Transport du châssis préfabriqué à pied d'œuvre ;
- Dépose soignée de la fonte existante ;

- Découpe à la scie d'un cadre de la dimension du cadre béton préfabriqué + 2 cm ;
- Pose du cadre béton et du tampon, avec éventuellement démolition partielle ou sur-élévation de l'ouvrage ($h \leq 50$ cm) pour une mise à niveau parfaite du cadre par rapport à la voirie ;
- Raccords en béton de ciment noir et enduits ;
- Evacuation de déblais ;
- Récupération de l'ancien cadre et tampon pour une ré-utilisation éventuelle ultérieure.

27.4 Appareillages hydrauliques

Les appareillages hydrauliques doivent satisfaire aux conditions suivantes :

- La surface intérieure doit être lisse et régulière ;
- Les surfaces de contact doivent être soigneusement usinées et dressées ;
- Ils doivent résister sans dommage à tous les efforts qu'ils sont appelés à supporter en service et au cours des essais ;
- Ils doivent être étanches dans toutes les conditions de service et d'essai ;
- Les appareillages à prévoir pour les points hauts sont des ventouses type assainissement ;
- Les vannes de vidange ou autres doivent être des vannes à opercule à passage direct ;

ARTICLE 28 : FABRICATION DES BÉTONS

Les spécifications ci-après concernent les ouvrages tels que regards, canalisations coulées en place, et d'une manière plus générale tous les ouvrages en béton armé que l'Entrepreneur doit exécuter.

28.1 Fabrication des bétons

Tous les bétons sont fabriqués mécaniquement et mis en œuvre par vibration ou pervibration. Il doit être possible de faire varier leur composition à volonté, dans d'exactes proportions. Les appareils de fabrication doivent donc permettre de doser le granulat, le liant et l'eau à 1 % près.

L'eau de malaxage n'est que le complément de l'eau éventuellement contenue dans le sable. A cet effet, la teneur en eau du sable est déterminée chaque fois qu'un changement de l'humidité du matériau peut intervenir et au maximum deux fois par jour en période de bétonnage important. La quantité d'eau à rajouter dans la bétonnière est alors fixée immuablement jusqu'au constat de l'effective modification de teneur en eau du stock.

Les doseurs volumétriques sont absolument interdits pour les éléments solides. Leurs proportions sont fixées en poids. Elles doivent pouvoir être modifiées en cours d'exécution par réglage des bascules.

Les matériaux entrant dans la composition des bétons sont malaxés à la centrale à béton. Le malaxage doit commencer immédiatement après que tous les ingrédients aient été versés (à l'exception de l'eau). Elle se poursuit ensuite pendant trois minutes.

AMENDIS se réserve le droit d'augmenter le temps de malaxage lorsque les opérations de dosage et de malaxage produisent une gâchée de béton :

- dans laquelle les composants ne sont pas uniformément répartis,
- dont l'uniformité de consistance d'une gâchée à l'autre n'est pas constante.

28.2 Transport des bétons

Le béton doit être transporté dans des conditions qui ne donnent lieu ni à la ségrégation des éléments, ni à un commencement de prise avant sa mise en œuvre. Toutes les précautions sont prises en cours de transport pour éviter une évaporation excessive ou l'intrusion de matières étrangères. Dans les cas exceptionnels où le délai de transport excède vingt minutes par temps chaud, ou trente minutes pour les températures inférieures à 20°C, il convient de s'assurer par des essais de laboratoire que le béton peut être admis.

Le béton ne peut être transporté à la pompe qu'avec l'accord de AMENDIS. Dans ce cas les canalisations exposées au soleil sont convenablement protégées, par exemple par des paillets ou branchages périodiquement arrosés.

28.3 Mise en œuvre des bétons

Le béton ne doit pas tomber d'une hauteur supérieure à 1,50 m, sauf autorisation écrite de AMENDIS. Toute surface devant être reprise est décoffrée dès que possible et soigneusement nettoyée par des moyens mécaniques. Elle est arrosée pendant un temps suffisant pour la saturer d'eau et elle est maintenue dans cet état de saturation jusqu'au bétonnage.

S'il y a un commencement de prise, la surface doit être repiquée de manière :

- à faire disparaître tout glaucis de laitance et toutes parties friables pouvant nuire à la soudure du nouveau béton et de l'ancien,
- à faire apparaître les gros agrégats. Les parois intérieures des coffrages sont mouillées immédiatement avant le bétonnage.

Tout béton ancien est recouvert sur dix centimètres d'épaisseur, par un béton au dosage prévu, mais dont la catégorie supérieure d'éléments pierreux a été supprimée.

Tous les bétons, qui doivent être étanches sans nécessiter d'enduit, sont vibrés ou pervibrés au moyen d'appareils agréés par AMENDIS.

En aucun cas le béton armé ne doit être vibré au moyen de ses armatures.

Les ligatures et assemblages de coffrages doivent être renforcés pour tenir compte des contraintes provoquées par la vibration.

On place aussi des cales entre les armatures et les parois de coffrage afin d'assurer une séparation suffisante entre ces dernières.

28.4 Conservation et cure des bétons

Lorsque le béton est mis en place, sa température doit rester comprise entre 5° et 32°.

Toutes les précautions utiles doivent donc être prises pour maintenir la température des bétons dans cet intervalle.

Le bétonnage peut être interrompu sur ordre de AMENDIS, aux heures chaudes de la journée ou pendant les périodes de vent chaud. L'Entrepreneur ne peut cependant pas s'en prévaloir pour demander un allongement des délais ou réclamer quelque indemnité que ce soit.

28.5 Composition, dosage et résistance des bétons

La composition granulométrique définitive des agrégats ainsi que les dosages des bétons en ciment et en eau sont arrêtés par AMENDIS sur la proposition de l'Entrepreneur.

Cette proposition est formulée au moins quinze jours avant la mise en place des premiers bétons. Elle est accompagnée d'un compte-rendu détaillé des études et essais faits à ce sujet par l'Entrepreneur avec le concours d'un laboratoire agréé par AMENDIS. Les frais de ces études incombent à l'Entrepreneur.

AMENDIS se réserve le droit de modifier en cours d'exécution, la composition granulométrique des agrégats ainsi que le dosage des bétons en ciment et en eau. Cette opération peut être effectuée sur des cas particuliers afin de satisfaire aux conditions de résistance, d'étanchéité et de maniabilité des bétons.

Les bétons doivent présenter les résistances nominales à la compression à 28 jours minimales suivantes (exprimées en bars sur éprouvettes cylindriques $\phi = 16$ cm, h = 32 cm) :

Classe et désignation courante des bétons		Classe du ciment	Dosage (Kg/m ³)	Résistance nominale en bars
B1	Bétons de résistance mécanique élevée Eléments armés fortement sollicités Eléments en béton précontraints	CPJ 45	400	300
B2	Béton de résistance mécanique assez élevée Eléments armés normalement sollicités	CPJ 45	350	270
B3	Bétons de résistance mécanique moyenne Eléments peu armés ou non armés Dallages	CPJ 45	300	230
B4	Béton de résistance mécanique peu élevée Eléments non armés et peu sollicités Béton coulé en grande masse Gros massifs de fondation	CPJ 35	250	180
B5	Béton de résistance mécanique faible Eléments non armés et peu sollicités Béton coulé en grande masse Gros massifs de fondation Bétons de remplissage ou de propreté	CPJ 35	150	130

28.6 Coffrages

Avant tout commencement d'exécution, l'Entrepreneur doit soumettre à l'agrément de AMENDIS, les dispositions détaillées concernant les coffrages.

Les études des moules et coffrages, ainsi que des échafaudages et cintres, sont à la charge de l'Entrepreneur.

Les dispositions retenues doivent être conformes aux règles de Sécurité de Travail et être agréées par AMENDIS. Cet agrément ne diminue en rien la responsabilité civile de l'Entrepreneur.

Les coffrages doivent être conçus de manière à résister, sans déformation sensible, aux efforts de toute nature qu'ils sont exposés à subir pendant l'exécution du travail (charges, chocs, déformation) et jusqu'au décoffrage. Ils ne doivent causer aucun dommage aux ouvrages en cours de prise ou de durcissement.

Le coffrage est réceptionné avant bétonnage par AMENDIS (aucun bétonnage ne peut être effectué sans cette réception).

Immédiatement avant la mise en place du béton, l'intérieur des coffrages doit être nettoyé avec soin, de façon à être débarrassé des poussières et débris de toute nature.

Des fenêtres à obturation mobile sont réservées en cas de besoin pour faciliter le nettoyage et l'inspection des parties difficilement accessibles, telles que fonds et angles.

L'Entrepreneur peut être tenu d'exécuter la finition du nettoyage à l'air comprimé.

L'utilisation de produits destinés à régulariser la surface ou à faciliter le décoffrage doit être soumise à l'approbation de AMENDIS.

Ces produits ne doivent ni teinter, ni tâcher les parements. Ils doivent être compatibles avec les peintures qui seront appliquées.

Pour chaque ouvrage ou partie d'ouvrage, le décoffrage s'effectue après accord écrit de AMENDIS.

L'opération est effectuée avec soin pour éviter toute détérioration.

Lorsque les coffrages comportent un dispositif de fixation à l'intérieur du béton, ce dispositif doit être conçu de telle sorte qu'après décoffrage, aucun élément de fixation n'apparaisse en surface.

Les trous qui peuvent subsister sont obturés avec une pastille au mortier de même teinte que le béton voisin. L'emploi d'attaches comportant des fils assemblés par torsion ou autrement est interdit pour les bétons en contact avec l'eau.

Les coffrages doivent présenter des faces intérieures bien dressées, sans irrégularités localisées. Après décoffrage, les écarts au delà des tolérances indiquées ci-dessus doivent être corrigés.

Dans le cas où les coffrages auraient fléchi, ou si après décoffrage les parements ne présentent pas les qualités requises, la démolition des parties défectueuses et leur remise en état, peuvent être ordonnées par AMENDIS aux frais de l'Entrepreneur. Aucun ragréage ne peut être entrepris sans l'autorisation de AMENDIS.

Ces ragréages doivent être exécutés selon ses indications et avec un mortier de même couleur que les bétons voisins. Appliqué en couche mince, le mortier est ensuite bouchardé et lissé à la brosse douce.

Toutes les reprises, tâches, ragréages, etc. doivent être meulés après séchage, de manière à livrer une surface régulière de teinte et d'aspect uniforme.

28.7 Armatures pour bétons armés

Les armatures sont façonnées à froid. Les aciers longitudinaux sont autant que possible, d'une seule longueur.

Le soudage des barres par étincelage est autorisé pour les aciers lisses. Le soudage des barres à adhérence améliorée n'est autorisé qu'après production d'une fiche technique assurant la nature soudable de l'acier employé.

Les barres ployées ne doivent pas être redressées. Leur utilisation n'est autorisée qu'après découpage de la partie ployée qui doit être mise au rebut.

Il est bien spécifié que les fers d'armatures en acier mi-dur doivent être cintrés en respectant rigoureusement les normes de cintrage qui leur sont applicables.

Toutes les précautions doivent être prises pour éviter aux fers en attente toutes torsions pouvant modifier les caractéristiques du métal.

Sauf disposition contraire particulière, la distance minimale des armatures aux parois des coffrages est de l'ordre de 3 cm. La valeur de l'enrobage figure sur les plans de ferrailage établis par l'Entrepreneur.

Les armatures sont arrimées par ligatures et cales judicieusement disposées, de solidité convenable et en nombre suffisant. Elles ne doivent pas se déplacer par rapport au coffrage pendant la mise en place du béton et pendant sa pervibration.

Au moment de la mise en œuvre du béton, les armatures en place doivent être propres, sans souillures de graisse, d'huile ou de terre.

Les chutes ne sont pas prises en compte dans les attachements. Seules les quantités figurant dans les nomenclatures des plans de ferrailage sont prises en compte.

Avant toute mise en place de béton et concurremment avec la réception des coffrages, les armatures doivent faire l'objet d'une réception par AMENDIS.

ARTICLE 29 : TRAVAUX DIVERS DE GÉNIE CIVIL

29.1 Maçonnerie

Trois types peuvent être utilisés :

- Moellons à mortier de ciment ;
- Agglomérés de ciment ;
- Briques de terre cuite.

Mise en œuvre

Les joints horizontaux doivent avoir une épaisseur de 1,5 cm ; les verticaux entre plots de 1 cm. Les joints horizontaux ne sont acceptés qu'avec une déviation d'au maximum 1,5 cm par mètre courant par rapport à la ligne horizontale du plan du mur. Le mortier de pose enrobe toute la surface du joint qu'il soit vertical ou horizontal. Aucun vide n'est autorisé.

Les faces extérieures de maçonnerie fraîchement exécutées doivent être rapidement protégées de l'influence des rayons solaires.

Le déchargement des éléments de maçonnerie lors de leur transport ne se fait en aucun cas par le moyen d'un basculement de la benne du camion. Elles sont à entreposer au sec, protégées de l'humidité et de tous facteurs d'impuretés (boues, poussières, etc.).

Mortier

Le sable entrant dans la composition du mortier doit être propre, bien lavé et exempt de toutes impuretés organiques. Le grain maximum est inférieur à 5 mm. Le sable a une composition granulométrique adéquate suivant les normes en vigueur.

Le mortier est préparé dans une bétonnière et le temps de sa mise en place ne dépasse pas 60 minutes. Ce délai dépassé, il est refusé. Lors de températures inférieures à 0°C aucune maçonnerie ne peut être exécutée.

L'eau de gâchage a une température minimum de 8°C et ne contient aucune substance nocive et en particulier aucun élément organique.

Suivant leur emploi, les mortiers et bétons utilisés pour l'exécution des travaux, objet du présent Marché, auront, en principe les compositions ci-après :

Classe et utilisation courante des mortiers		Ciment 250/315	Sable (litres)	Chaux grasse (litres)
A	Agglomérés et hourdis	250	1000	-
B	Maçonneries et cloisons	300	1000	-
C	Scellemets enduits intérieurs et extérieurs	350	1000	-
D	Dallages et marches	450	1000	-
E	Enduits étanches (sauf réservoirs)	500 (*)	1000	-
G	Bâtard pour enduit	150	1000	250

(*) : Hydrofuge suivant la nature du produit.

29.2 Enduits

Les surfaces destinées à recevoir un enduit sont soigneusement nettoyées et, au besoin, repiquées. L'application des enduits ne peut être faite que sur des surfaces préalablement arrosées.

Les surfaces enduites sont protégées du soleil par paillasse, bâche, etc. pendant au moins 8 jours à partir de leur exécution. Par temps chaud, elles sont maintenues humides par arrosages continus pendant la même durée.

Les enduits fissurés ou cloqués doivent être repris aux frais de l'Entrepreneur. Pour un même ouvrage, les enduits doivent être faits avec des agrégats de même provenance, de même préparation et de même granulométrie et avec des ciments provenant de la même livraison. Ceci afin que l'aspect des enduits soit rigoureusement uniforme.

Les reprises ou raccords d'enduits doivent être faits suivant les règles de l'art en prenant toutes les précautions, afin qu'ils ne demeurent pas apparents.

Les enduits appliqués à la jonction de matériaux de natures différentes (béton-brique, béton-agglomérés, etc.) doivent être localement consolidés par un grillage servant d'armature à la sous-couche.

29.3 Gabions

Les gabions seront constitués de pierres sèches posées à la main et retenues par un grillage galvanisé de 3 mm de diamètre et une maille carrée de 60 mm x 60 mm.

ARTICLE 30 : MATÉRIAUX & FOURNITURES, GÉNÉRALITÉS

Les prescriptions particulières suivantes complètent les prescriptions générales. Dans tous les cas où les dispositions se contrediraient, les dispositions ci-après prévaudront sur celles des prescriptions générales.

30.1 Conformité aux normes

Les fournitures livrées en exécution du marché sont conformes aux normes mentionnées dans le présent CPS-T ou à défaut, aux règles de l'art usuelles. Certaines d'entre elles sont rappelées ou précisées dans les présentes spécifications. En cas d'absence de normes, d'annulation ou de dérogation, justifiées notamment par des progrès techniques, les propositions de l'Entrepreneur seront soumises à AMENDIS, qui statuera.

30.2 Garantie

L'Entrepreneur garantit que toutes les fournitures livrées en exécution du Marché sont neuves, n'ont jamais été utilisées, sont du modèle le plus récent en service et incluent toutes les dernières améliorations en matière de conception et nature des matériaux, sauf si le Marché en a disposé autrement. L'Entrepreneur garantit en outre que toutes les fournitures livrées en exécution du Marché n'auront aucune défectuosité due à leur mise en œuvre sauf dans la mesure où la conception ou les matériaux sont requis par les spécifications de AMENDIS ou à tout acte ou omission de l'Entrepreneur survenant pendant l'utilisation normale des fournitures livrées dans les conditions prévalant au Maroc.

AMENDIS et Amendis sont seuls compétents pour juger la qualité des matériaux et décider de leur lieu d'emploi particulier. Le lieu de provenance des matériaux ne peut en aucune façon préjuger de leur qualité.

Cette garantie demeure valable 12 mois après livraison (garantie décennale pour les travaux et canalisations, tuyaux inclus) des fournitures.

AMENDIS notifie rapidement à l'Entrepreneur par écrit toute réclamation faisant jouer cette garantie.

A la réception d'une telle notification, l'Entrepreneur, avec une promptitude raisonnable, répare ou remplace les fournitures défectueuses ou leurs pièces, sans frais pour AMENDIS.

Si l'Entrepreneur, après notification, manque à rectifier la ou les défectuosités, dans des délais raisonnables, AMENDIS peut commencer à prendre les mesures correctives nécessaires, aux risques et frais de l'Entrepreneur.

Les provenances devant faire l'objet d'un agrément seront soumises à AMENDIS en temps utile pour respecter le délai d'exécution contractuel et au maximum dans un délai de quatorze (14) jours ouvrables à compter de la notification du Marché.

ARTICLE 31 : MATÉRIAUX POUR LES REMBLAIS ET RÉFECTIONS

31.1 Matériaux de remblais

Les déblais utilisés en remblais ne doivent contenir ni racines d'arbres, ni terre végétale ou matières organiques ; dans le cas de remblais de canalisation, ces déblais doivent également ne pas contenir de cailloux ou tout élément supérieur à une granulométrie de 50 mm.

L'Entrepreneur doit assurer par ailleurs la fourniture de matériaux d'apport éventuellement nécessaires. Ils doivent répondre aux spécifications suivantes :

- Matériaux sableux ne contenant ni sulfates, ni matières organiques, argileuses, gypseuses ou schisteuses ;

- Equivalent de sable supérieur à 25 ;
- Densité sèche correspondant à l'Optimum Proctor Modifié supérieur à 1,90 t/m³.

31.2 Matériaux de réfection de sol

Les matériaux employés par l'Entrepreneur pour la reconstitution des revêtements de sol sont conformes au type, à la nature et à la composition des revêtements existants.

Ils concernent les couches de fondation, de base des enduits d'usure, des granulats et fines d'apport pour enrobés.

ARTICLE 32: MATÉRIAUX POUR LES BÉTONS, MAÇONNERIE & SECOND ŒUVRE

32.1 Sable

Le sable devra avoir une qualité uniforme et provenir de carrières ou de lits d'oueds de la région agréés par Amendis. Il doit être crissant, dense, stable, propre, exempt de poussières, de débris schisteux, gypseux, argileux, micacés ou organiques.

A sa livraison sur les aires de gâchage, il doit avoir un degré d'humidité uniforme et à peu près constant.

Les pourcentages de matières impropres ou étrangères dans le sable au moment de sa livraison aux bétonnières, ne doivent pas dépasser les valeurs suivantes (NF X 11.500).

Matériaux passant au tamis n°20.

- | | |
|---|--------------|
| • Trous carrés de 0,080 mm de vide | 3 % en poids |
| • Argile | 1 % en poids |
| • Matières charbonneuses | 1 % en poids |
| • Marne | 1 % en poids |
| • Ensemble des autres matières étrangères (telles que Mica, grains impurs, particules tendres ou effritées) | 2 % en poids |
| • Sulfate | 0 % en poids |

Au total le pourcentage d'ensemble des matières impropres (à quelque catégorie qu'elles appartiennent) ne doit pas être supérieur à 5 % en poids.

La valeur de l'équivalent de sable (essai S 20 du LCPC) doit être au moins égale à 80 (NF 18.597 et 18.598).

Le sable doit avoir un poids spécifique minimum de 2,60.

Il doit présenter une bonne granulométrie et satisfaire notamment aux conditions ci-après :

Numéros des tamis dans la série	Caractéristique des tamis (trous carrés)	Pourcentage cumulé en poids retenu
38	5,000 mm	0 à 5 %
35	2,500 mm	10 à 20 %
32	1,250 mm	20 à 40 %
29	0,630 mm	40 à 70 %
26	0,315 mm	60 à 85 %
23	0,160 mm	92 à 98 %

32.2 Agrégats pierreux

Les agrégats sont obtenus par :

- Triage et classement des dépôts alluvionnaires ;
- Concassage de ces mêmes alluvions ;
- Concassage de matériaux de carrière.

Les provenances devant faire l'objet d'un agrément seront soumises à AMENDIS et Amendis en temps utile pour respecter le délai d'exécution contractuel et au maximum dans un délai de quatorze (14) jours ouvrables à compter de la notification du Marché.

Ces agrégats doivent être durs, stables, denses, exempts de gangue fragile ou terreuses et purgés de débris végétaux. Le pourcentage de matières impropres ou étrangères ne doit pas excéder les valeurs suivantes :

	Matériaux passant au tamis n°20.
• Argile	1,0 % en poids
• Matières charbonneuses	1,0 % en poids
• Marne	0,5 % en poids
• Autres matières étrangères	1,0 % en poids

Au total, le pourcentage d'ensemble des matériaux impropres, de quelque nature qu'ils soient, ne doit pas être supérieur à 3 % en poids des agrégats pierreux rendus aux bétonnières.

La dimension maximum des agrégats est de :

- 5 mm pour les mortiers ;
- 25 mm pour les bétons armés et non armés (la dimension minimum étant de 6,3 mm) ;
- 40 mm pour les bétons ordinaires des éléments dont l'épaisseur est supérieure à 40 cm.

Les gravillons utilisés devront avoir un indice Los Angeles inférieur à 35.

En conclusion, les granulats doivent être durs, propres et sains, débarrassés par lavage et s'il y a lieu par ventilation, de tous détritiques organiques ou terreux, poussières, argiles, mica, etc. Ils sont criblés avec soin. Leur forme est à peu près cubique pour les concassés et sphérique pour les roulés. Tout matériau tendant à se casser en plaques ou aiguilles est éliminé.

Les agrégats pierreux sont également utilisés pour la confection des masses drainantes sous radier.

32.3 Ciments et chaux

Le ciment est fourni par l'Entrepreneur. Il doit provenir d'usines agréées par Amendis. On utilisera en principe du ciment de qualité CPJ 35 ou CPJ 45, conformément à la norme NM 10.1.004.

La chaux est conforme à la norme NM 10.1.006 et livrée en vrac ou en sacs fermés de 50 kg.

Au démarrage du chantier, l'Entrepreneur fournit les fiches d'identification du ciment qu'il entend utiliser. Ces fiches portent les caractéristiques physiques (prise, expansion), mécaniques (compression, traction-flexion) et chimiques (teneur en insolubles, en SO₃, en magnésie) du ciment.

Les ciments doivent satisfaire aux propositions des circulaires officielles ou des cahiers des charges pour la fourniture des liants hydrauliques (Ministère TP) en usage pendant la durée des travaux.

L'Entrepreneur est tenue d'effectuer toutes les vérifications utiles en ce qui concerne la qualité des ciments. Amendis peut de son côté, sans qu'il n'en résulte aucune atténuation de la responsabilité de l'Entrepreneur, faire toutes les vérifications qu'il juge nécessaires pour les liants approvisionnés.

Le ciment pourra être livré en sacs de 50 kg ou en vrac. Dans chacun des cas, son transport s'effectuera à l'abri des intempéries.

Les sacs devront être stockés dans des abris secs ventilés, permettant une bonne conservation.

Ils seront isolés du sol par un plancher surélevé de 0,50 m au moins de ce dernier. Les abris seront suffisamment vastes pour permettre une manutention aisée.

Le ciment en vrac sera obligatoirement stocké dans des silos étanches. Quel que soit le mode de livraison adopté, le ciment devra être parfaitement refroidi.

La cadence d'approvisionnement devra être telle qu'elle puisse satisfaire largement aux besoins du chantier, mais n'entraîne pas de stockage d'une durée supérieure à un mois.

Les livraisons seront utilisées dans leur ordre d'arrivée sur chantier.

Tout ciment humide, présentant des nodules ou ayant été altéré sera systématiquement et immédiatement rejeté.

Les ciments ne doivent pas risquer de faire « fausse prise » et, dans ce but, ne doivent jamais être utilisés chauds (leur température au moment de leur utilisation ne doit pas être supérieure de plus de 5 % à la température journalière moyenne). Les silos doivent être à cet effet équipés de thermomètres.

Si le ciment fourni fait l'objet d'un procès verbal de refus, l'Entrepreneur devra débarrasser le chantier de ce ciment sans délai, faute de quoi Amendis en assurera la mise aux décharges publiques aux frais de l'Entrepreneur.

Si au cours de l'exécution, la composition des terres ou des eaux le justifient, le ciment CPJ est, à la demande d'Amendis, remplacé par un liant offrant une résistance certaine aux agents d'altération reconnus (ciment de classe ASTM5), AMENDIS le notifiera par écrit à l'Entrepreneur par un ordre de service. Dans ce cas, les prix des mortiers et béton ne doivent être modifiés que dans la mesure strictement nécessaire en tenant compte de la différence de prix de revient entre le nouveau liant rendu sur chantier, et du ciment portland initialement prévu.

32.4 Eau entrant dans la composition du béton

L'eau employée pour la confection des bétons ou mortiers devra avoir les qualités physiques et chimiques exigées par la Norme NM 10.03.F.009 et ne pas contenir par litre :

- plus de 1,5 gramme d'impuretés dissoutes
- plus de 2 grammes d'impuretés en suspension (NM.10.03.F.009)

Avant tout début d'installation, l'Entrepreneur doit faire connaître ses intentions quant à son approvisionnement en eau. A l'appui de sa demande d'agrément de la source d'alimentation, il doit fournir une analyse chimique complète de l'eau afin d'en vérifier la non agressivité par rapport au béton et aux aciers.

La teneur en sulfate de l'eau de gâchage peut exceptionnellement être comprise entre 0,15 et 0,3 gramme par litre. Il est alors nécessaire d'utiliser un ciment de classe ASTM 5 résistant mieux que le ciment ordinaire, à l'action des sulfates.

Si à un moment quelconque de l'exécution des travaux la limite supérieure de cette tolérance était atteinte, l'Entrepreneur devrait soit traiter l'eau de manière satisfaisante avant son utilisation, soit modifier sa source d'alimentation. Ces modifications se feraient sans indemnité pour l'Entrepreneur.

32.5 Produits adjuvants

Adjuvants incorporés aux bétons

L'Entrepreneur doit accompagner les produits d'addition au béton qu'il propose à Amendis, d'un certificat d'agrément provisoire ou définitif.

Tout produit d'addition tel qu'accélérateur ou retardateur de prise, entraîneur d'air, plastifiant, hydrofuge, etc. est obligatoirement livré sur chantier sous forme de liquide miscible à l'eau de gâchage.

Il est obligatoirement dosé par un appareil automatique agréé par Amendis et satisfaisant aux conditions suivantes :

- Le liquide doit être injecté dans la conduite d'alimentation en eau de l'appareil de malaxage du béton ;
- La quantité de liquide est injectée en une seule fois au moment de l'admission d'eau dans l'appareil de malaxage ;
- La quantité injectée ne doit pas être sous la dépendance de l'opérateur.

Sous réserve du strict respect de ce qui précède, l'emploi des produits d'addition contenant un chlorure est autorisé pour les bétons dans les limites suivantes :

- 1 % du poids du ciment pour les bétons armés ;
- 2 % du poids du ciment pour les bétons non armés.

Enduits protecteurs (cure des bétons)

Les enduits protecteurs pulvérisés sur les parements de béton frais pour empêcher la dessiccation pendant la durée du durcissement, sont d'un type agréé par Amendis.

32.6 Coffrages

Les bois, planches rabotées ou non, chevrons, bastaings, madriers, contre-plaqués, panneaux bois ou panneaux métalliques de coffrages ordinaires et soignés, classiques et semi-grimpants, approvisionnés sur le chantier sont neufs ou à l'état neuf. Les coffrages doivent être étanches. Le même coffrage, sauf en acier, ne pourra être utilisé plus de 3 (trois) fois sauf dérogation accordée par Amendis.

Les parois des coffrages doivent être suffisamment jointives pour éviter la perte de laitance du ciment à la mise en œuvre du béton.

Il est distingué deux catégories de coffrages :

Coffrages ordinaires

(Catégorie à mettre en œuvre a priori s'il n'y a pas d'instruction contraire)

Ils doivent présenter des faces intérieures bien dressées, sans irrégularités localisées. Amendis peut exiger que les faces intérieures des coffrages en bois soient revêtues de papier épais, huilé ou paraffiné. L'écartement maximal toléré dans les joints est de 1 millimètre pour les bétons mis en place par vibration.

Coffrages soignés

À mettre en œuvre à la demande expresse d'Amendis, ils sont réalisés :

- Soit en planches assemblées par rainures et languettes, rabotées après assemblage ;
- Soit en panneaux de contreplaqué avec joints collés par ruban plastique ;
- Soit en tôles bien dressées.

Pour tout autre dispositif agréé par Amendis, ils sont réalisés de manière à obtenir un parement lisse et sans bavures, ne présentant pas de tâche ou traces colorées, et ayant de très bonnes caractéristiques du point de vue hydraulique.

L'écartement et la dénivellée tolérés pour les joints sont de 0,5 millimètre au plus.

32.7 Aciers pour béton armé

Les barres à haute adhérence pour béton armé devront satisfaire à la Norme Marocaine 10.01.F.013.

Les ronds lisses pour béton armé devront satisfaire à la Norme Marocaine 10.01.F.012. La nuance de l'acier dont l'emploi est prévu, sera définie aux plans de ferrailage établis par l'Entrepreneur et approuvés par Amendis.

32.8 Matériaux pour maçonnerie

Les matériaux pour maçonnerie doivent répondre aux normes de qualité et présenter des caractéristiques géométriques et mécaniques adaptées aux ouvrages.

Agglomérés de ciment

Les agglomérés de ciment, pleins ou creux selon leur destination, sont au moins dosés à 350 kg/m³ de ciment. Ils présentent une granulométrie et une teneur en eau adaptées à une préfabrication rapide. Ils ont en tous points une géométrie conforme aux normes et un aspect rugueux favorisant l'adhésion des

mortiers et enduits. Les résistances mécaniques moyennes de ces éléments doivent être comprises entre 200 et 250 bars.

Les conditions particulières, les plans ou Amendis fixent le type d'agglomérés à utiliser, leurs dimensions, leur lieu d'emploi et leurs caractéristiques. Ces éléments répondent aux conditions des normes.

Lorsqu'il n'existe pas de normes pour les agglomérés devant rester apparents, les prescriptions d'exécution des ouvrages en béton armé sont d'application dans leurs principes, pour ce qui concerne le béton et ses constituants.

En général, ces agglomérés sont fabriqués dans des usines spécialisées. S'ils doivent être fabriqués sur le chantier, les installations et les modes opératoires devront recevoir l'accord préalable d'Amendis.

Au moment de l'emploi, les blocs doivent avoir été fabriqués depuis plus de 28 jours.

Carreaux

Les carreaux et autres objets en terre cuite ou produits céramiques sont d'une pâte bien corroyée, à grains fins, homogène, sans mélange de chaux ou autres impuretés. Ces produits doivent être bien cuits, durs, sonores, non gélifs, non feuilletés, sans fêlure, gerçure ni cassure. Ils sont bien moulés, d'une épaisseur uniforme et présentent des formes nettes et régulières, sans gauchissement. Les arêtes en sont vives et sans bavures.

On utilise aussi des carreaux de mosaïque, de grès, de faïence, de ciment etc.

Les carreaux de ciment, en utilisant le ciment comme liant, doivent, au moment de l'emploi, avoir été fabriqués depuis plus de 28 jours.

En vue d'obtenir l'agrément d'Amendis pour ces matériaux, l'Entrepreneur devra présenter une notice descriptive, une note de calcul ou une fiche donnant le résultat d'essais montrant que le produit peut satisfaire aux conditions spéciales de service, des dessins donnant tous renseignements relatifs aux dimensions, joints, raccords, dispositifs de pose et les notices d'emploi pour les matériaux non courants ainsi que les textes en français des Normes correspondantes.

Briques de terre cuite

Les briques de terre cuite doivent répondre à la norme NM 10.1.042 (10.01.F.018).

Moellons à mortier

Les moellons à mortier de ciment doivent avoir une longueur de parement au moins égale à deux fois la hauteur.

Ils doivent satisfaire aux prescriptions de la norme française B10.001.

ARTICLE 33 : ACIERS POUR CONSTRUCTIONS MÉTALLIQUES

Ils concernent les profilés laminés du commerce et les tôles épaisses.

33.1 Aciers pour ferronnerie

Les aciers pour ferronnerie sont des aciers Thomas de qualité soudable ; sauf indications contraires aux plans d'Amendis, les aciers sont de nuances E.24.1 ou E24.2, avec des caractéristiques égales ou supérieures aux valeurs suivantes :

- Limite d'élasticité garantie $> 24 \text{ kg/mm}^2$
- Contraintes admissibles en traction ou compression simple $> 16 \text{ kg/mm}^2$
- Contraintes admissible au cisaillement simple $> 10,4 \text{ Kg/mm}^2$
- Allongement à la rupture $> 20 \%$

33.2 Aciers pour chaudronnerie

L'acier utilisé pour les tubes, raccords et pièces de chaudronnerie doit être conforme à la norme NF A 36 204.

ARTICLE 34 : PROTECTION ANTI-CORROSION

Les travaux de protection par peinture sont conformes au DTU 591 et aux normes NF séries T30.31.35.

Les marques et les teintes de peinture glycérophthalique destinées aux éléments métalliques sont proposées par l'Entrepreneur à l'agrément d'Amendis.

L'Entrepreneur doit remettre à Amendis deux échantillons témoins de la peinture agréée, avec plombs et cachets ainsi qu'une copie de la lettre de garantie du fournisseur, avec références à l'appui. Ces formalités ne dispensent en aucune façon l'Entrepreneur de sa responsabilité et des garanties qui lui sont demandées.

La peinture agréée doit être livrée en récipients plombés et tous les prélèvements effectués par Amendis doivent être conformes aux échantillons témoins et présenter les mêmes garanties de pérennité.

34.1 Ouvrages métalliques non galvanisés

Sauf stipulation contraire fournie par ailleurs pour des ouvrages spécifiques, tous les ouvrages métalliques utilisés à l'exception de ceux réalisés en acier galvanisé ou inoxydable sont traités de la manière suivante :

- Sablage de manière à dégarnir la structure de toute rouille ou calamine, brossage ;
- Application d'une couche de peinture d'impression au minium de plomb (épaisseur minimum de 40 microns) ;
- Application de 2 couches de peinture époxydique de finition émail brillant de teinte et qualité agréées par Amendis. L'épaisseur de chaque couche étant au minimum de 180 microns.

L'épaisseur totale des couches de peinture ne devra être en aucun cas inférieure à 400 microns.

34.2 Ouvrages métalliques galvanisés

Les ouvrages métalliques galvanisés seront traités de la manière suivante :

- Brossage et dégraissage du support de manière à le débarrasser de toute souillure ou calamine ;
- Galvanisation à chaud selon la norme NF.A.49. 700 par inversion à raison de 4 g par dm².

ARTICLE 35 : PEINTURES

Cette prestation concerne uniquement les réfections de façades de bâtiments et tout édifice peints endommagés lors des travaux.

Les parois reçoivent 3 couches de peinture vinylique ou peinture glycérophthalique (mate ou laquée).

La teinte et la qualité des peintures doivent être agréées par Amendis.

Les travaux de peinture sont conformes au DTU 59.1 et aux normes NF séries T30.31.35.

Les teintes de peinture sont proposées par l'Entrepreneur à l'agrément d'Amendis.

ARTICLE 36 : FOURNITURES DIVERSES

36.1 Peinture bitumineuse sur maçonnerie

Toutes les surfaces de béton en contact direct avec le sol devront faire l'objet d'un revêtement soit en goudron désacidifié, soit du bitume à chaud, soit par de l'émulsion non acide de bitume.

Ce produit sera passé en deux couches avec une épaisseur minimum totale de 1 mm.

36.2 Produits pour bourrage de joints

Ces produits élasto-plastiques sont plus particulièrement destinés au remplissage des joints de gros œuvre. Ils peuvent tenir le même rôle sur des ouvrages en béton ordinaire ou en béton armé.

Ils doivent être agréés par Amendis au vu des résultats d'essais effectués par un Laboratoire Officiel. Ils doivent avoir un bon comportement au coulage, au fluage, et au débordement à 60°C. Le vieillissement après les essais normalisés doit laisser les produits inaltérés. L'adhérence au béton doit être parfaite et l'étirement à froid (essai à 10°C) ne doit provoquer ni décollement ni fissuration après des allongements de 3,6 et 9 mm (vitesse de 3 mm par heure).

ARTICLE 37 : CANALISATIONS ET CANALISATIONS

Tous les tuyaux devront être marqués de façon visible et indélébile. Les indications portées préciseront :

- Marque de l'usine productrice ;
- Le diamètre nominal ;
- La classe (pression de service) ;
- La date de fabrication.

37.1 Canalisations en béton armé

Les tuyaux en béton armé seront fabriqués par centrifugation en conformité avec la norme marocaine NM 10-1-027.

Les canalisations retenues seront strictement limitées à la classe 135 A, sauf dérogation spéciale d'Amendis.

Les joints utilisés seront toriques en élastomère et réalisés en caoutchouc naturel ou synthétique par moulage ou fermeture d'un cordon par soudure vulcanisée. Les caractéristiques du caoutchouc seront les suivantes :

- Résistance à la rupture à 15 °C (norme NFT 46 002) : $R > 150 \text{ DaN/cm}^2$
- Allongement à la rupture à 15 °C (norme NFT 46 002) : $A > 400 \%$.
- Caractéristique à 15 °C vieillissement accéléré à 7 jours à l'étuve à 70 °C (norme NFT 46 005) :
 $R' > 0,75 R$ et $A' > 0,75 A$

37.2 Canalisations en PVC Série 1

Le matériau constitutif des tubes en polychlorure de vinyle (PVC) doit offrir toute garantie de non diffusion des liquides et des gaz. La structure du tuyau peut être homogène, alvéolée longitudinalement ou non, ou composite. Ces canalisations font notamment référence aux normes NF EN 1401, NF EN 476, XP P 16362, NF EN ISO 9967, NF EN ISO 9969, et NF P16-352.

Les joints utilisés seront du même type que ceux utilisés pour les canalisations en béton armé. Les caractéristiques des pièces de raccords, d'assemblage et des bagues d'étanchéité des tuyaux en PVC doivent répondre respectivement aux prescriptions des normes suivantes :

- NFT 54.029, pour les raccords,
- NFT 54.038, NF T54.039, NFT 54.095, pour les assemblages,
- NFT 47.305, pour les bagues d'étanchéité.

37.3 Canalisations en PVC rigide sous pression

Les tuyaux et les pièces de raccords réalisés en PVC rigide (sans plastifiant) seront conformes aux spécifications des normes AFNOR :

- NFT 54.016, édition Septembre 89 pour les tubes,
- NFT 54.029, édition Février 81 pour les raccords.

La longueur des canalisations est choisie parmi les valeurs suivantes : 4 m et 6 m.

La classe sera, suivant les cas, PN10, PN16 ou PN25.

Les jonctions seront effectuées à l'aide de la bague en élastomère logé dans l'emboîture de chaque tube et chaque raccord.

Les courbes nécessitées par le tracé de la canalisation seront obtenues par la flexibilité naturelle des éléments et non par une augmentation des joints, le tube PVC peut en effet admettre un rayon de cintrage, à froid, supérieur ou égal à 100 fois le diamètre extérieur du tube considéré. Dans l'éventualité où le rayon nécessaire serait inférieur à cette valeur, l'Entrepreneur utilisera des courbes préfabriquées formées à partir de tube en usine par des coudes.

Les pièces spéciales seront assemblées comme suit :

- Pour les diamètres de 90 à 160 mm inclus, les pièces spéciales sont en PVC JK ;
- Pour les diamètres supérieurs à 160 mm, les pièces spéciales sont en fonte adaptée au PVC.

37.4 Canalisations en béton précontraint sans âme tôle

Les tuyaux en béton précontraint sans âme tôle seront conformes à la norme NF EN 642.

Les joints utilisés seront du même type que ceux utilisés pour les canalisations en béton armé.

A la mise en service des ouvrages, le coefficient de rugosité de la surface intérieure des tuyaux doit être au plus égal à $K=0,1$ mm (formule de Colebrook).

37.5 Canalisations en fonte

Les tuyaux et les pièces de raccord seront réalisés en fonte à graphite sphéroïdal (fonte ductile) et seront conformes aux prescriptions des normes en vigueur traitant la qualité des matériaux.

Sa dureté sera au plus égale d'au moins 320 unités Brinnel. La limite élastique sera d'au moins 32 DaN /mm². L'allongement minimal à la rupture sera au moins de 10% pour les éprouvettes prélevées sur tuyaux et 5 % pour les éprouvettes prélevées sur les pièces spéciales.

Les tuyaux seront fabriqués par centrifugation de la fonte liquide dans un moule tournant à grande vitesse autour de son axe. Après la coulée, les tuyaux raccords et pièces de canalisation en fonte ductile seront soumis, (si cela est nécessaire) à un traitement thermique approprié pour conférer les caractéristiques mécaniques requises.

La forme et les dimensions principales d'encombrement des pièces sont définies par les Normes en vigueur et dans les catalogues des fabricants.

L'épaisseur normale des tuyaux est définie par la formule : $e = K (0,5 + 0,001 DN)$, avec :

e = Epaisseur normale de la paroi en mm.
DN = Diamètre nominal en mm.
K = Coefficient entier.

Les tolérances des épaisseurs de paroi, exprimées en millimètres, sont fixées comme suit :

- Tuyaux : $1,3 + 0,001 DN$;
- Raccords : $2,3 + 0,001 DN$.

Les diamètres intérieurs réels, compte tenu du revêtement, ne seront en principe pas inférieurs aux diamètres nominaux. Les tolérances des longueurs sur les tuyaux sont fixées à +30 mm pour les tuyaux à emboîtements et +10 mm pour les tuyaux à brides.

Les pièces spéciales (Cônes, coudes, réduction) seront réalisées par coulées de fonte ductile dans des moules de sable. Toutefois, l'Entrepreneur utilisera des pièces spéciales en acier pour la réalisation des montages particuliers.

Les tuyaux seront à bouts francs, et le joint utilisé sera du type REKA, GIBault ou similaire.

Le type de joint utilisé devra permettre de réaliser, sans pièces spéciales, des courbes de 500 mètres de rayon.

Revêtement

Toutes les conduites, raccords et pièces accessoires de canalisations, doivent être revêtus intérieurement et extérieurement :

Suivant la norme NF A 48.901, le revêtement intérieur des tuyaux sera réalisé à base de mortier de ciment appliqué par centrifugation, réalisé à partir de ciment de laitier de haut fourneau, conforme aux Normes en vigueur et de sable siliceux à granulométrie contrôlée exempte de matières organiques et d'argile. L'épaisseur minimale du revêtement doit être :

- DN 50 à 150 : 3 mm
- DN 200 à 300: 3,2 mm
- DN 350 à 600: 4,8 mm
- DN 700 à 1 200 : 6,3 mm
- DN > à 1 200 : Selon la fiche technique du fabricant

Le revêtement intérieur des raccords et pièces spéciales en fonte ductile sera réalisé à base de bitume avec une épaisseur minimale 3 mm. Le bitume utilisé sera, selon la norme NM 034.002, de la classe 20.30.

Tous les conduites et raccords recevront, après fabrication, un revêtement extérieur constitué d'un vernis noir de protection capable de tolérer lors du stockage et de la manutention des températures extrêmes allant de -25°c à +75 °c.

Protection

L'Entrepreneur pourra être amené à réaliser une protection extérieure des éléments en fonte ductile par manche polyéthylène. Le critère de manchage retenu sera le suivant :

- Résistivité des sols < 25 ohms ;
- Présence de sulfure ou de sulfate dans les sols.
- Passage dans des zones inondables (traversées de talwegs notamment).

Les types de protection des tuyaux fonte seront issus d'une étude de résistivité du sol établi par un laboratoire missionné par AMENDIS et jointe au Marché. Néanmoins, l'Entrepreneur sera tenu de procéder à une vérification des résultats de la dite étude afin de confirmer, en fonction d'éventuelles modifications de tracé, le type approprié de la protection tel que :

- Simple manchonnage ;
- Double manchonnage ;
- Utilisation de tuyaux et raccords de type PUX.

Les manches seront fournis par le fournisseur des éléments en fonte et seront mis en place conformément à ses recommandations et par du personnel spécialisé.

L'Entrepreneur devra prendre toutes les dispositions nécessaires concernant la protection contre les courants vagabonds entre des éléments de conduites et d'accessoires enterrés de natures différentes (fonte et acier), par l'utilisation de joints diélectriques.

Verrouillage

Dans le cas où il s'avèrerait impossible de réaliser des butées en béton compte tenu de paramètres tels que :

- Pente très forte ;
- Manque de place ;
- Proximité de constructions, dont la stabilité pourrait être compromise par l'exécution des terrassements nécessaires aux butées ;
- Présence de la nappe phréatique qui pourrait engendrer des volumes importants de béton.

L'Entrepreneur aura la possibilité de recourir à l'utilisation du verrouillage. A cet effet il devra procéder à l'établissement d'une note de calcul justifiant le nombre d'éléments de conduite à verrouiller, laquelle devra être approuvée par le fournisseur du tuyau fonte.

37.6 Canalisations en acier

Ce type de canalisation sera utilisé pour franchir des obstacles particuliers (siphon, passage sur pont, etc.)

Les tuyaux seront en Tarif 10, et les coudes seront manufacturés. Les cônes pourront être exécutés à partir de tôles d'une épaisseur minimum de 6 mm.

Tous les tuyaux, pièces spéciales et raccords seront revêtus intérieurement. Le revêtement, réalisé, en usine doit être compatible avec le transport d'un effluent d'eaux usées. Nonobstant d'autres revêtements proposés et justifiés par l'Entrepreneur, le revêtement intérieur sera effectué par la mise en place de résines époxydiques selon les caractéristiques suivantes :

- Le revêtement est réalisé à l'aide d'Epoxy liquide ;
- Le produit est appliqué en une seule couche de 500 microns d'épaisseur minimale :
 - ✓ par projection en usine,
 - ✓ par projection ou à la brosse sur chantier pour retouche et réparation.
- La préparation de surface de la tôle consiste impérativement à éliminer toute trace de rouille, calamine et graisse. Elle est effectuée par nettoyage à l'acide et par un sablage qui donnera une qualité de surface correspondant au minimum au degré SA 2,5 des normes suédoises SIS 05.09.00.

Temps de séchage : quinze (15) jours.

Les canalisations sont protégées par un revêtement type C. C'est un revêtement de 3 à 6 mm d'épaisseur appliqué en atelier suivant les normes NFA 49702, AWWA C203 et DIN 30673.

Il est constitué par la superposition de 3 couches :

- Carbolac ;
- Soie de verre ;
- Carboplast.

Tuyaux et raccords reçoivent le même revêtement. Il est appliqué en usine pour les tuyaux, en usine ou sur chantier pour les pièces spéciales et raccords.

La reprise sur chantier de revêtement détérioré suite à un choc ou suite à l'opération de soudage est exécutée de la même manière et avec les mêmes constituants.

L'Entrepreneur peut proposer en variante une autre protection extérieure, compatible avec les conditions de pose et d'utilisation des tuyaux, et conforme aux règles de l'art et à la réglementation en vigueur.

Les tuyaux seront assemblés par brides. L'assemblage exécuté doit respecter les conditions suivantes :

- Assurer la continuité de la canalisation sans risque de rupture ou déboîtage (la canalisation sera considérée comme autobutée) ;
- Assurer l'étanchéité ;
- Assurer la continuité des revêtements intérieurs et extérieurs, de telle sorte que ne soit créée aucune zone privilégiée de corrosion.

L'Entrepreneur présentera une Note de calcul. Les contraintes maxima en tout point du tuyau ne doivent pas être supérieures aux 2/3 de la limite élastique garantie.

37.7 Conduites en PVC

Les tuyaux et les pièces de raccords réalisés en PVC rigide (sans plastifiant) seront conformes aux spécifications des normes suivantes ou équivalentes :

- NF EN 1452-1 : pour les généralités,
- NF EN 1452-2, NFT 54.016, NFT 54.003, NFT 54.002 : pour les tuyaux,
- NF EN 1452-3, NFT 54.029, FA 48.830 : pour les raccords,
- NFT 54.038, NFT 54.039, NFT 54.095 : pour les assemblage,
- NFT 47.305 : pour les bagues d'étanchéité,
- NF EN 1452-4 : pour les robinets et équipements auxiliaires.

La longueur des conduites est choisie parmi les valeurs suivantes : 4 m et 6 m.

La classe sera, suivant les cas, PN10, PN16 ou PN25.

La couleur des tubes et raccords doit être en gris (ou bleu foncé pour les tubes) conformément à la norme NFT 54.029.

Les jonctions seront effectuées à l'aide de la bague en élastomère logé dans l'emboîture de chaque tube et chaque raccord.

Les courbes nécessitées par le tracé de la conduite seront obtenues par la flexibilité naturelle des éléments et non par une augmentation des joints, le tube PVC peut en effet admettre un rayon de cintrage, à froid, supérieur ou égal à 100 fois le diamètre extérieur du tube considéré. Dans l'éventualité où le rayon nécessaire serait inférieur à cette valeur, l'Entrepreneur utilisera des courbes préfabriquées formées à partir de tube en usine par des coudes.

Les pièces spéciales et raccords pour les tuyaux en PVC seront obligatoirement en fonte ductile.

Les assemblages seront assurés comme suit :

- Tube - tube : par emboîtement moyennant une bague d'étanchéité, selon les normes NFT 54.038 et NFT 54.039 ;
- Tube - Raccord : par emboîtement moyennant une bague d'étanchéité pour le reste des raccords, selon les normes NFT 54.028, NFT 54.029 et NFT 54.038 ;
- Raccord - Raccord : par brides fixes, selon la norme NFT 54.029.

37.8 Conduites en Polyéthylène Haute Densité (PE.HD)

Les tuyaux et les raccords électro-soudables éventuellement utilisés, seront en polyéthylène haute densité (PEHD). Ils seront conformes à la norme NFT 54.063.

Ils sont fabriqués par extrusion d'un mélange de résines PEHD et de ses adjuvants, de noir de carbone notamment, mélange rendu pâteux par chauffage et malaxage à l'aide d'une vis sans fin placée dans un fourreau garni extérieurement de résistances électriques.

Il s'agit d'une fabrication de type continu, le profilé ainsi constitué étant ensuite coupé, puis enroulé en couronnes de grande longueur, conditionnées éventuellement sur touret.

Les raccords sont fabriqués par injection, selon le même principe et avec le même matériel que les raccords PVC.

Une résistance électrique est placée dans le moule des raccords, avant injection et avant que la matière ne vienne recouvrir lors du remplissage de ce moule, lorsque l'on désire obtenir des raccords électro-soudables qui seront liés à eux-mêmes ou aux tuyaux par fusion des parois en présence.

Les caractéristiques dimensionnelles des tubes en PEHD destinés à la conduite des fluides sous pression, ainsi que leurs tolérances, sont définies par les normes NFT 54.063 et NFT 54.071.

Les tubes en PE.HD seront de la catégorie PE 63 - PN 6 (Série 10), PN 10 (Série 6,3), PN 12,5 (Série 5) et PN 16 (Série 4).

Les joints seront réalisés par raccords mécaniques ou par raccords électro-soudables :

- Dans le cas de raccords mécaniques, l'étanchéité avec la conduite PE.HD sera obtenue par action mécanique sur la paroi extérieure du tube engagé, et (ou) la compression d'une bague de joint ou élastomère, par la contrainte d'une vis serrant le raccord sur le tube. Toute liaison prenant pour principe un filetage du tube lui-même ou la confection d'un collet battu à son extrémité sera interdite.
- Les raccords électro-soudables prennent pour principe l'inter-pénétration par fusion de 2 parois en présence, par l'action d'une résistance incorporée dans l'emboîture femelle du raccord. Cette opération nécessite un matériel approprié qui établit une température de fusion et un temps d'application programmés, en fonction notamment de l'épaisseur de la paroi.

Le modèle de ces raccords et leur matériel de confection du joint devront avoir reçu préalablement l'accord d'Amendis. L'Entrepreneur devra présenter à ce dernier les documents établissant la valeur d'une telle technique, ses éventuels agréments ainsi qu'une liste de références sérieuses.

37.9 Conduites en béton précontraint sans âme tôle

Les tuyaux en béton précontraint sans âme tôle seront conformes à la norme NF EN 642.

Les pièces spéciales (Cônes, Coudes, Tés à tubulure pour ventouse et vidange) seront réalisées en béton armé avec âme tôle.

La tolérance en moins d'épaisseur de paroi est fixée à : $3 \text{ mm} + 0,02 e$ (e =épaisseur nominale).

Les diamètres intérieurs réels ne seront, en principe, pas inférieurs aux diamètres nominaux. La tolérance sur le diamètre réel D est fixée à $\pm 1 \%$.

Les joints utilisés seront du type à emboîtement pour la pose en tranchée courante, réalisés avec bague d'étanchéité et élastomère. Ces joints devront autoriser les déviations angulaires suffisantes pour permettre de réaliser des courbes de 500 m de rayon sans utilisation de pièces spéciales. Les bagues d'étanchéité des joints seront réalisées en caoutchouc naturel ou synthétique par moulage ou fermeture d'un cordon par soudure vulcanisée. Les caractéristiques du caoutchouc seront les suivantes :

- Résistance à la rupture à 15 °C (norme NFT 46 002) : $R > 150 \text{ DaN/cm}^2$;
- Allongement à la rupture à 15 °C (norme NFT 46 002) : $A > 400 \%$;
- Caractéristique à 15 °C vieillissement accéléré à 7 jours à l'étuve à 70 °C (norme NFT 46 005) :
 $R' > 0,75 R$ et $A' > 0,75 A$

37.10 Conduites en béton précontraint avec âme tôle

Les tuyaux en béton précontraint avec âme tôle seront conformes à la norme NF EN 642.

Les pièces spéciales (Cônes, coudes, tés à tubulure pour ventouse et vidange) seront réalisées en béton armé avec âme tôle.

La tolérance en moins d'épaisseur de paroi est fixée comme suit :

- Revêtement intérieur : $2 \text{ mm} + 0,02 e_i$ (e_i =épaisseur nominale du revêtement intérieur) ;
- Revêtement extérieur : $2 \text{ mm} + 0,02 e_e$ (e_e =épaisseur nominale du revêtement extérieur) ;
- Ame tôle : 0,10 et par rapport à l'épaisseur nominale et de l'âme tôle.

Les diamètres intérieurs réels ne seront, en principe, pas inférieurs aux diamètres nominaux. La tolérance sur le diamètre réel D est fixée à $\pm 1 \%$.

Les joints utilisés seront du type à emboîtement pour la pose en tranchée courante, réalisés avec bagues d'étanchéité en élastomères. Ces joints devront autoriser des déviations angulaires suffisantes, compte tenu de la longueur normale des tuyaux, pour permettre de réaliser des courbes de 500 m de rayon sans utilisation de pièces spéciales. Les bagues d'étanchéité devront être conformes aux indications du présent CPS-T de part et d'autre des pièces spéciales qui le nécessitent et sur une longueur suffisante, ce type de joint sera remplacé par un joint du type soudé avec une bague extérieure en béton armé, de façon à pouvoir considérer la conduite comme auto butée.

37.11 Conduites en fonte

Ce type de conduite sera utilisé pour franchir des obstacles particuliers (siphon, passage sur pont, etc.), ou en cas de forte pente.

Les tuyaux et les pièces de raccord seront réalisés en fonte à graphite sphéroïdal (fonte ductile) et seront conformes aux prescriptions des normes en vigueur traitant la qualité des matériaux.

Les tuyaux et les pièces de raccord seront réalisés en fonte à graphite sphéroïdal (fonte ductile) et seront conformes aux prescriptions des normes en vigueur traitant la qualité des matériaux (liste ci après non exhaustive) :

- ISO 2531 : Tuyaux, raccords et pièces accessoires en fonte ductile pour canalisation à pression ;
- NM 01.4.047 ;
- ISO 4633 : Garnitures de joint : spécification des matériaux ;
- ISO 8179 : Revêtement extérieur au zinc ;
- ISO 8180 : Manche en polyéthylène ;
- ISO 4179 : Revêtement interne au mortier de ciment centrifugé ;
- NF A 48-863 : Raccords à emboîtement ;
- NF A 48-842 : Raccords à brides ;
- NF A 48-860 et NF A 48-870 : Joints ;
- NF T 47-305 : Bagues de joints ;
- NF A 48.840 : Système de raccordement à brides pour les canalisations en fonte ductile GS ;
- NF A 48-852 : Revêtement extérieur au zinc ;
- NF A 48-901 : Revêtement intérieur au mortier de ciment.

Les conduites seront droites en fonte ductile standard 2GS à emboîtement à joint automatique, éventuellement en fonte ductile 2GS à emboîtement à joint mécanique.

Les pièces et raccord seront à emboîtement en fonte ductile 2GS ou à brides selon les cas.

Les pièces de raccord à brides seront de l'ISO **PN 16** en fonte ductile GS.

Le joint mécanique est composé d'une bague de joint en élastomère, d'une contre - bride et des boulons. Le joint automatique est composé d'une bague de joint en élastomère à lèvres prémontée dans l'embout femelle du tuyau droit. Le joint à brides est composé d'une bague de joint plat en élastomère comprimée entre les brides.

Les boulons et écrous seront en acier galvanisé ou inoxydable pour éviter au maximum les effets de corrosion sur les pièces.

Sa dureté sera au plus égale d'au moins 320 unités Brinell. La limite élastique sera d'au moins 32 DaN /mm². L'allongement minimal à la rupture sera au moins de 10% pour les éprouvettes prélevées sur tuyaux et 5 % pour les éprouvettes prélevées sur les pièces spéciales.

Les tuyaux seront fabriqués par centrifugation de la fonte liquide dans un moule tournant à grande vitesse autour de son axe. Après la coulée, les tuyaux raccords et pièces de conduite en fonte ductile seront soumis, (si cela est nécessaire) à un traitement thermique approprié pour conférer les caractéristiques mécaniques requises.

La forme et les dimensions principales d'encombrement des pièces sont définies par les Normes en vigueur et dans les catalogues des fabricants.

L'épaisseur normale des tuyaux est définie par la formule : $e = K (0,5 + 0,001 DN)$, avec :

e = Epaisseur normale de la paroi en mm.
DN = Diamètre nominal en mm.
K = Coefficient entier.

Les tolérances des épaisseurs de paroi, exprimées en millimètres, sont fixées comme suit :

- Tuyaux : $1,3 + 0,001 DN$;
- Raccords : $2,3 + 0,001 DN$.

Les diamètres intérieurs réels, compte tenu du revêtement, ne seront en principe pas inférieurs aux diamètres nominaux. Les tolérances des longueurs sur les tuyaux sont fixées à +30 mm pour les tuyaux à emboîtements et +10 mm pour les tuyaux à brides.

Les pièces spéciales (Cônes, coudes, réduction) seront réalisées par coulées de fonte ductile dans des moules de sable. Toutefois, l'Entrepreneur utilisera des pièces spéciales en acier pour la réalisation des montages particuliers.

Les tuyaux seront à bouts francs, et le joint utilisé sera du type REKA, GIBAULT ou similaire.

Revêtement

Toutes les conduites, raccords et pièces accessoires de canalisations, doivent être revêtus intérieurement et extérieurement :

Suivant la norme NF A 48.901, le revêtement intérieur des tuyaux sera réalisé à base de mortier de ciment appliqué par centrifugation, réalisé à partir de ciment de laitier de haut fourneau, conforme aux Normes en vigueur et de sable siliceux à granulométrie contrôlée exempte de matières organiques et d'argile. L'épaisseur minimale du revêtement doit être :

- DN 50 à 150 : 3 mm
- DN 200 à 300: 3,2 mm
- DN 350 à 600: 4,8 mm
- DN 700 à 1 200 : 6,3 mm
- DN > à 1 200 : Selon la fiche technique du fabricant

Le revêtement intérieur des raccords et pièces spéciales en fonte ductile sera réalisé à base de bitume avec une épaisseur minimale 3 mm. Le bitume utilisé sera, selon la norme NM 034.002, de la classe 20.30.

Tous les conduites et raccords recevront, après fabrication, un revêtement extérieur constitué d'un vernis noir de protection capable de tolérer lors du stockage et de la manutention des températures extrêmes allant de -25°C à +75 °C.

Protection

L'Entrepreneur pourra être amené à réaliser une protection extérieure des éléments en fonte ductile par manche polyéthylène. Le critère de manchage retenu sera le suivant :

- Résistivité des sols < 25 ohms ;

- Présence de sulfure ou de sulfate dans les sols.
- Passage dans des zones inondables (traversées de talwegs notamment).

Les types de protection des tuyaux fonte seront issus d'une étude de résistivité du sol établi par un laboratoire à la charge de l'entreprise et jointe au Marché. Néanmoins, l'Entrepreneur sera tenu de procéder à une vérification des résultats de la dite étude afin de confirmer, en fonction d'éventuelles modifications de tracé, le type approprié de la protection tel que :

- Simple manchonnage ;
- Double manchonnage ;
- Utilisation de tuyaux et raccords de type PUX.

Les manches seront fournis par le fournisseur des éléments en fonte et seront mis en place conformément à ses recommandations et par du personnel spécialisé.

L'Entrepreneur devra prendre toutes les dispositions nécessaires concernant la protection contre les courants vagabonds entre des éléments de conduites et d'accessoires enterrés de natures différentes (fonte et acier), par l'utilisation de joints diélectriques.

Verrouillage

Dans le cas où il s'avèrerait impossible de réaliser des butées en béton compte tenu de paramètres tels que :

- Pente très forte ;
- Manque de place ;
- Proximité de constructions, dont la stabilité pourrait être compromise par l'exécution des terrassements nécessaires aux butées ;
- Présence de la nappe phréatique qui pourrait engendrer des volumes importants de béton.

L'Entrepreneur aura la possibilité de recourir à l'utilisation du verrouillage. A cet effet il devra procéder à l'établissement d'une note de calcul justifiant le nombre d'éléments de conduite à verrouiller, laquelle devra être approuvée par le fournisseur du tuyau fonte.

37.12 Conduites en acier

Ce type de conduite sera utilisé pour franchir des obstacles particuliers (siphon, passage sur pont, etc.)

Les tuyaux seront en Tarif 10, et les coudes seront manufacturés. Les cônes pourront être exécutés à partir de tôles d'une épaisseur minimum de 6 mm.

Tous les tuyaux, pièces spéciales et raccords seront revêtus intérieurement. Nonobstant d'autres revêtements proposés et justifiés par l'Entrepreneur, le revêtement intérieur sera effectué par la mise en place de résines époxydiques selon les caractéristiques suivantes :

- Le revêtement est réalisé à l'aide d'Epoxy liquide ;
- Le produit est appliqué en une seule couche de 500 microns d'épaisseur minimale :
 - ✓ par projection en usine,
 - ✓ par projection ou à la brosse sur chantier pour retouche et réparation.
- La préparation de surface de la tôle consiste impérativement à éliminer toute trace de rouille, calamine et graisse. Elle est effectuée par nettoyage à l'acide et par un sablage qui donnera une qualité de surface correspondant au minimum au degré SA 2,5 des normes suédoises SIS 05.09.00.

Temps de séchage : quinze (15) jours.

Les conduites sont protégées par un revêtement type C. C'est un revêtement de 3 à 6 mm d'épaisseur appliqué en atelier suivant les normes NFA 49702, AWWA C203 et DIN 30673.

Il est constitué par la superposition de 3 couches :

- Carbolac ;

- Soie de verre ;
- Carboplast.

Tuyaux et raccords reçoivent le même revêtement. Il est appliqué en usine pour les tuyaux, en usine ou sur chantier pour les pièces spéciales et raccords.

La reprise sur chantier de revêtement détérioré suite à un choc ou suite à l'opération de soudage est exécutée de la même manière et avec les mêmes constituants.

L'Entrepreneur peut proposer en variante une autre protection extérieure, compatible avec les conditions de pose et d'utilisation des tuyaux, et conforme aux règles de l'art et à la réglementation en vigueur.

Les tuyaux seront assemblés par brides. L'assemblage exécuté doit respecter les conditions suivantes :

- Assurer la continuité de la conduite sans risque de rupture ou déboîtement (la conduite sera considérée comme autobutée) ;
- Assurer l'étanchéité ;
- Assurer la continuité des revêtements intérieurs et extérieurs, de telle sorte que ne soit créée aucune zone privilégiée de corrosion.

L'Entrepreneur présentera une Note de calcul. Les contraintes maxima en tout point du tuyau ne doivent pas être supérieures aux 2/3 de la limite élastique garantie.

ARTICLE 38 : FOURNITURES HYDRAULIQUES

Tous les matériaux, matières, tuyauterie et produits utilisés dans la réalisation de l'équipement hydraulique, doivent provenir d'usines agréées par Amendis.

L'Entrepreneur ne peut en aucun cas, se prévaloir de l'éviction par Amendis d'un fournisseur ou sous-traitant, pour demander une majoration quelconque des prix du bordereau.

Conformément aux instructions de la circulaire n°4.59 SGG/GAB du 12 Février 1959, complétée par l'instruction n°23/59 SGG/GAB du 6 Octobre 1959, les matériaux et produits doivent provenir chaque fois que possible de l'Industrie Nationale.

ARTICLE 39 : EQUIPEMENT DES RESEAUX

39.1 Cadres & Tampons

Les regards de visite sont équipés d'un cadre carré et d'un tampon rond, éventuellement aéré. Il pourra être accepté des cadres ronds, mais ils devront être intégrés dans un élément carré préfabriqué en béton armé de 20 cm d'épaisseur.

Tous les cadres et tampons seront en fonte ductile conforme à la norme NM 10.9.001. Ils seront de classe D 400 (400 KN) pour une utilisation sous les chaussées et dans les zones accessibles aux poids lourds et de classe C 250 (250 KN) ailleurs.

Ces fournitures viennent de fonderie et doivent comporter très lisiblement le sigle AMENDIS. Le choix du modèle et de l'inscription sera soumis à l'approbation d'Amendis avant toute commande de la part de l'Entrepreneur.

39.2 Grilles et bouches d'avaloirs

Les grilles et bouches d'avaloirs, y compris les pattes d'ancrage, seront en fonte ductile conforme à la norme NFP 98312. Le modèle des grilles et des bouches devront faire l'objet de l'approbation d'Amendis avant toute commande de la part de l'Entrepreneur.

39.3 Echelles d'accès

Les échelles d'accès aux regards seront en acier galvanisé ou en aluminium avec crosse télescopique. Ces échelles seront fixées par chevilles et vis en acier galvanisé.

Le modèle des échelles devra faire l'objet de l'approbation d'Amendis avant toute commande de la part de l'Entrepreneur.

39.4 Spécifications des fournitures, généralités

Les fournitures d'appareillage hydraulique à la charge de l'Entrepreneur doivent satisfaire aux conditions générales suivantes selon leur usage :

- La surface intérieure doit être lisse et régulière ;
- Les surfaces de contact doivent être soigneusement usinées et dressées ;
- Elles doivent résister sans dommage à tous les efforts qu'elles sont appelées à supporter en service et au cours des essais prévus au présent CPS-T ;
- Elles doivent être étanches dans toutes les conditions de service ou d'essai ;
- Elles doivent résister d'une façon durable à tous les facteurs extérieurs soit par elles-mêmes, soit, d'une part, par leur revêtement intérieur, en ce qui concerne l'action des eaux transitées compte tenu des traitements de l'eau soit, d'autre part, par leur revêtement extérieur en ce qui concerne l'action du sol, des tassements et, d'une manière plus générale, du milieu environnant.
- Elles doivent être incapables de modifier en quelque façon que ce soit les qualités physiques, bactériologiques ou organiques des eaux y circulant.

Dans le cas des tubes PVC, les accessoires constituant l'équipement de la conduite devront être munis de dispositifs mécaniques, soit incorporés à l'accessoire lui-même, soit rapportés, et assurant la liaison et l'étanchéité avec la conduite PVC par action d'une bague de joint en élastomère prenant appui sur la paroi extérieure du tube, ou du raccord (cas des courbes formées, à grand rayon).

39.5 Robinets vannes à opercule de diamètre < DN 400

Le Robinet vanne est un appareil de robinetterie dont l'obturateur (opercule) se déplace perpendiculairement à l'axe de l'écoulement.

Les robinets vannes sont destinés à être installés sur le réseau d'eau potable d'Amendis. Ils seront soit enterrés ou posés sous regards conformément aux plans d'ouvrage type annexés à ce CPS-T (Plans O-1 et O-2). Ils seront conformes aux normes NFE 29.306, NFE 29.301, NFE 29.307, NFE 29.308, NFE 29.324, NFE 29.323, NFE 29.312, NFE 29.311.

Le corps, chapeau et arcades seront réalisés en fonte à graphite sphéroïdale (fonte ductile). La tige de manœuvre, sera en acier inoxydable, l'obturateur en fonte ductile surmoulé élastomère et le corps réalisé en une seule pièce. Les brides seront conformes aux normes NFE 29.206 ou NFA 48.840. La fonte grise est interdite.

Le sens de fermeture sera celui contraire au sens de l'horloge (FSAH), la tige de manœuvre sera tournante et non montante. L'écrou de tige sera réalisé avec un matériau offrant un coefficient de frottement avec le matériau de la tige le mieux adapté à l'utilisation. Le dispositif d'entraînement sera manuel moyennant une clé de manœuvre, le chapeau d'ordonnance carré de 30 x 30.

Les conditions de service sont :

- | | | |
|------------------------------------|---|---------------------------|
| • Fluide véhiculé | : | Eau potable (NM 03.7.001) |
| • Pression maximale en service | : | PMS = 16 bars |
| • Série d'écoulement | : | Bidirectionnel |
| • Positionnement sur la tuyauterie | : | Vertical |
| • Fonction | : | Sectionnement |
| • Passage | : | Intégral |
| • Assemblage | : | A brides ISO PN 16 |

Les revêtements, extérieur et intérieur, seront exécutés par poudrage époxy en produit alimentaire d'épaisseur minimale 150 microns.

Les indications suivantes doivent figurer sur le corps de l'appareil ou sur une plaque fixée au corps par un moyen sûr :

- DN suivi du numéro approprié ;
- ISO PN suivi du numéro approprié ;
- Nom ou marque du fabricant ;
- Symbolisation de l'année de fabrication (deux derniers chiffres)

Les conditionnements pour l'expédition seront au moins les suivantes :

- Les surfaces extérieures seront munies d'une protection antipoussière facilement amovible ;
- L'obturateur sera en position fermée non bloquée ;
- Les orifices seront bouchés ;
- Les faces de joints seront protégées contre les chocs.

39.6 Robinet vannes à papillon de diamètre supérieur ou égal à DN 200

Ces vannes seront du type EUROSTOP ou équivalent court à fermeture manuelle en fonte ductile avec joints à brides PN 16, GN10 et seront conformes à la norme ISO 5772, NF 29430.

Les vannes répondront aux prescriptions spéciales suivantes :

- Axe du papillon en acier inoxydable avec mécanisme de manoeuvre multi tour et réducteur par vis écrou comportant une bride pour l'adaptation d'une motorisation,
- Papillon ou disque auto centreur en fonte ductile complété d'une couronne assurant la fixation des joints d'étanchéité en élastomère sur siège en cupro-alliage,
- Laque après grenailage sur les pièces détachées, avant montage, bleu, qualité alimentaire,
- Revêtement extérieur complémentaire du robinet en résine époxy d'épaisseur minimale 200 microns
- Sens de fermeture contraire au sens de l'horloge (FSAH)

Elles sont conçues pour des pressions maximales en service de seize (16) bars et les brides sont du type PN16 GN10, selon la norme ISO 2531.

Toutes les vannes papillons seront éprouvées en usine à la pression nominale vanne fermée et 1.5 fois la pression nominale vanne ouverte.

39.7 Joints de démontage

Pour faciliter les travaux de montage et de démontage des équipements dans les chambres de vannes, il est prévu la fourniture des joints de type coulissant ou à soufflet, équipés de tirants de manoeuvre et permettant d'obtenir un jeu de 10 mm au minimum. Ces joints seront munis de brides et seront de classe PN 16.

Un revêtement intérieur et extérieur en résine époxy sera appliqué pour assurer leur protection contre la corrosion.

Type : VIKING JOHNSON de T.C ou similaire.

39.8 Equipement de point haut

Les points hauts seront équipés de ventouses trois fonctions DN 100 placées sous regards dans les accotements conformément aux plans des ouvrages types donnés en annexe à ce CPS-T (Plan U-1). Les regards seront pourvus d'ouvertures suffisantes pour l'entrée ou la sortie d'air à grand débit (de l'ordre de 1 à 3 m³/sec) ou par des coffres type PROVENCE de PAM ou similaire, suivant précision sur les plans.

Les ouvertures peuvent être obtenues, soit par des regards en élévation dont une paroi latérale présente une ouverture grillagée, soit par un regard arasé au terrain naturel dont la dalle de couverture est traversée de un ou deux événements recourbés.

39.9 Equipement de point bas

Les points bas seront équipés de vidanges DN 100 PVC, conformément au plan des ouvrages types donnés en annexe à ce CPS-T (Plan U-2).

39.10 Appareil de régulation hydraulique

Les appareils destinés à la régulation hydraulique sur conduite assurent l'une des fonctions suivantes :

- Réduction de pression ;
- Stabilisation de pression ;
- Stabilisation amont-aval ;
- Régulation de débit.

Les mécanismes et les ajutages des tubulures doivent être conçus de sorte que l'appareil soit fidèle et n'engendre par son fonctionnement aucun coup de bélier.

L'appareil sera muni d'un couvercle et chapeau démontables donnant accès au mécanisme intérieur. Il sera muni également d'un robinet de purge.

Les garnitures intérieures doivent être étanches, de sorte que le réglage de l'appareil ne puisse être faussé.

Les corps des appareils, les plaques de vidange, chapeaux et couvercles doivent être en fonte ou en acier, les ressorts en acier inoxydable et les parties mobiles, flottantes ou coulissantes, ainsi que les organes d'étanchéité en matériaux appropriés.

Les appareils doivent être pourvus, à l'amont et à l'aval, de prises de pression conformément aux normes NF E 15-024 et NF E 15-025.

39.11 Robinet de branchement et collier de prise pour branchement

Les robinets de prise ou d'arrêt pour les branchements et raccordements sont en alliage cuivreux, en fonte ou en polyéthylène totalement ou partiellement. Ils doivent être conformes aux normes NF E 29-308 et NF E 29-310.

39.12 Bouche d'incendie, d'arrosage et de lavage

Les bouches d'incendie de diamètre 100 seront conformes à la norme NF S 61-211.

Les bouches d'incendie seront posées comme présenté dans le plan type joint en annexe à ce présent CPS-T (Plan O-3).

Les bouches d'incendie, d'arrosage et de lavage doivent être livrées avec une teinte extérieure qui sera précisée par Amendis.

Ces équipements doivent également satisfaire aux conditions suivantes :

- Sauf indication contraire, les appareils sont incongelables par vidange de la colonne montante située au dessus du clapet de pied, les bouches exclusivement d'arrosage et de lavage pouvant toutefois être de type rond ou ovale et non incongelables. Ces appareils doivent être livrés avec un coffre fermé pour l'incendie et l'arrosage et avec coffre à bavette pour l'incendie, l'arrosage et le lavage.
- Le coffre est muni d'un couvercle donnant accès à la prise d'incendie et au croisillon ou carré de manœuvre de la vis commandant le clapet.

Toutefois, l'organe d'ouverture de la prise d'incendie peut être constitué, pour les gros débits, par une vanne intégrée à la bouche même.

Tout le mécanisme intérieur doit être démontable et susceptible d'être enlevé par la partie supérieure sans avoir à faire de fouille.

39.13 Poteau d'incendie

La fabrication doit être faite suivant les normes NF S 61-213 et NF E 29-572. La prise de sortie principale sera en DN 100 mm symétrique doit se conformer à la norme.

39.14 Accessoires de robinetterie

Sont compris sous cette dénomination :

- Les bouches à clé avec ou sans tête réglable en hauteur ;
- Les tubes-allonges, cloches et lunettes, tabernacles, patins carrés, plaques de tabernacles et tout organe de manœuvre des robinets vannes.

Les patins avec ailettes ou barreaux de maintien pour immobiliser les robinets vannes placés sur les conduites en matière plastique ou lorsque les robinets vannes sont placés entre deux joints souples, sont protégés contre la corrosion s'ils sont métalliques.

A défaut de normes, l'Entrepreneur doit soumettre à l'agrément d'Amendis les caractéristiques, dimensions et poids de ces divers équipements.

39.15 Cadres et tampons

Les regards à établir sous chaussée, trottoir ou accotements doivent être munis de trappes de couverture en fonte à graphite sphéroïdale. Ils seront du type verrouillé, non ventilé ou ventilé (selon besoins), à surface métallique et avec jonc en élastomère ou polyéthylène.

Sous les chaussées et leurs accotements, ces trappes doivent avoir une résistance à la rupture de 40 000 daN (classe 400), et sous trottoir une résistance à la rupture de 25 000 daN (classe 250). L'entrepreneur doit faire agréer, par Amendis les types proposés.

39.16 Grillage avertisseur

Les rubans avertisseurs sont des dispositifs constitués par une bande ajourée ou façonnée ou par un grillage comportant éventuellement des renforts. Ils ont un triple objectif :

- avertir de la présence d'une conduite lors de l'ouverture d'une tranchée,
- signaler son orientation,
- identifier le produit protégé.

Les dispositifs avertisseurs doivent répondre aux spécifications de la norme NFT-54-080.

La coloration est bleue et doit être dans la masse et conforme à la norme NFX 08.002. (A 540 , A 550).

Les matières constitutives seront du polyéthylène, du polypropylène ou tout autre matériau insensible aux micro-organismes

La matière doit être déterminée selon l'un des modes opératoires décrits par la NFT 51-063.

La tolérance sur la valeur indiquée par le fabricant dans la fiche technique du produit spécifié est de ± 2 kg/m³

Les dimensions seront les suivantes :

- Largeur = 500 mm \pm 10 mm
- La maille = 15 mm x 15 mm.
- La largeur minimale des fils constituant les mailles = 1 mm.
- La longueur des rouleaux = 100 m.

La masse des rouleaux du dispositif avertisseurs doit être indiquée par le fabricant dans la fiche technique du produit avec une tolérance ± 5 %.

39.17 Normalisation des raccords

Les dimensions de raccordement des brides, des boulons et des joints seront conformes aux normes en vigueur. Toute la robinetterie sera livrée équipée d'un raccord de démontage permettant de retirer l'équipement sans modifier le reste de l'installation. Ce raccord assurera un jeu de valeur 10 mm au moins (voir joints de démontage). Il est expressément rappelé que la fourniture d'une vanne entraîne celle de tous ses accessoires pour l'installation dans le cadre prévu au dossier technique, et que les dits accessoires doivent être interchangeables dans toute la mesure du possible.

ARTICLE 40 : RÉCEPTION DES MATÉRIAUX & FOURNITURES

Aucun des matériaux et fournitures employés ne pourra être mis en œuvre avant d'avoir été réceptionné par Amendis.

Ces matériaux et fournitures seront stockés sur le site agréé par AMENDIS et la CUT.

Les matériaux et fournitures approvisionnés devront avoir fait l'objet d'essais de recette aux frais de l'Entrepreneur. Les résultats des essais devront être conformes à ceux des essais d'agrément. Amendis pourra exiger d'assister aux essais, et l'Entrepreneur prendra alors toutes les dispositions nécessaires. Ces essais feront l'objet d'un procès-verbal d'essais dûment signé.

Toutefois, Amendis se réserve la possibilité d'ordonner des essais supplémentaires sur chantier ou en laboratoire aux frais de l'Entrepreneur. Amendis pourra également recourir, aux frais de l'Entrepreneur, à un organisme officiel de contrôle pour effectuer les essais susmentionnés. Il sera demandé à celui-ci de fournir un procès-verbal des essais, ainsi qu'un commentaire critique des résultats.

Chaque demande de réception de matériaux et fourniture, datée et numérotée, sera rédigée par l'Entrepreneur et transmise par celui-ci à AMENDIS, 10 (dix) jours au moins avant son emploi. AMENDIS devra répondre sous 10 (dix) jours. Passé ce délai, et en l'absence de réserves de la part AMENDIS, ces matériaux et fournitures sont considérés comme acceptés.

Si l'une quelconque des fournitures essayées se révèle non conforme aux spécifications, Amendis, peut la refuser. L'Entrepreneur devra alors soit remplacer les fournitures refusées, soit y apporter toutes modifications nécessaires pour les rendre conformes sans que cela coûte quoique ce soit à Amendis.

Les matériaux et fournitures refusés parce que ne répondant pas aux exigences devront être immédiatement évacués par les soins de l'Entrepreneur et à ses frais, hors du chantier.

ARTICLE 41 : CONTRÔLES AMENDIS EN COURS DE TRAVAUX

En plus des essais et des études de convenance, et qui sont à la charge de l'Entrepreneur, Amendis a le droit de contrôler tous les chantiers, ateliers et magasins de l'Entrepreneur et de ses fournisseurs, pour la fabrication comme pour le stockage et le transport de tous les matériaux. A cet effet, il peut nommer des agents spéciaux ou s'y faire représenter par des organismes de contrôle de son choix.

Pendant toute la période de construction, l'Entrepreneur doit donner toutes les facilités à Amendis pour permettre le contrôle complet des matériaux, ainsi que pour effectuer tous essais sur ceux-ci.

Les contrôles des études, des plans d'exécution béton armé et des travaux relatifs la mise œuvre des armatures, du coulage de béton etc., seront effectués par un bureau de contrôle à la charge de l'entreprise.

Les essais de compactage des sols, des matériaux, des bétons, de voirie, etc., seront effectués par un laboratoire à la charge de l'entreprise..

Les contrôles ne diminuent en rien la responsabilité de l'Entrepreneur quant à la bonne qualité des matériaux, matières et produits.

L'Entrepreneur et les fournisseurs doivent livrer gratuitement aux Laboratoires de Contrôle toutes les quantités requises pour les essais qui s'avèreraient nécessaires. Le nombre et la nature de ces essais seront définis par les normes ou, à défaut, par Amendis. La sélection des échantillons sera effectuée par Amendis en présence de l'Entrepreneur qui en recevra procès verbal.

Amendis se réserve le droit de prélever à tout moment des échantillons de tous les matériaux destinés à être incorporés dans les ouvrages, afin de procéder à des essais. L'Entrepreneur fournira la main d'œuvre et le matériel pour l'obtention des échantillons et acceptera toute interruption éventuelle des travaux occasionnée par ce fait ou par les résultats de ces essais. L'Entrepreneur respectera les consignes qui lui sont données, soit en vue des contrôles, soit à la suite de ces contrôles. Dans le cas contraire, AMENDIS pourra exiger par écrit l'arrêt des travaux, soit en carrière, soit sur les zones d'emprunt, soit sur les ouvrages eux-mêmes. Les travaux ne pourront reprendre qu'au reçu d'une autorisation écrite.

Tous les résultats des essais seront communiqués à l'Entrepreneur.

Si l'une quelconque des fournitures essayées se révèle non conforme aux spécifications, Amendis, peut la refuser. L'Entrepreneur devra alors soit remplacer les fournitures refusées, soit y apporter toutes modifications nécessaires pour les rendre conformes sans que cela coûte quoique ce soit à Amendis.

Les matériaux et fournitures refusés parce que ne répondant pas aux exigences devront être immédiatement évacués par les soins de l'Entrepreneur et à ses frais, hors du chantier.

ARTICLE 42 : ESSAIS SUR LA QUALITÉ DES TUYAUX

42.1 Généralités

L'entreprise est tenue de fournir une attestation de conformité.

Pour les diamètres dont le linéaire est inférieur à 100 m, l'Entrepreneur est dispensé des essais s'il produit un procès-verbal d'essai sur ces tuyaux en usine.

De façon générale, Amendis se réserve le droit de faire effectuer, aux frais de l'Entrepreneur, à la réception sur chantier ou à l'usine, les essais et contrôles suivants :

Sur chaque tuyau de la fourniture

- Contrôle de l'aspect ;
- Contrôle de son au marteau ;
- Contrôle quantitatif du lot de fourniture.

Par échantillonnage

Ils seront conformes avec les principes d'échantillonnage quantitatif permettant un contrôle qualitatif tels que définis dans la norme NM 10.1.027

- Vérification des caractéristiques géométriques ;
- Essais d'étanchéité pour les tuyaux à joints souples effectués sur 2 (deux) tuyaux assemblés ;
- Essai de résistance à l'écrasement : La charge minimale à laquelle doit résister chaque tuyau sans aucune fissuration sous les conditions de l'épreuve d'écrasement sera celle spécifiée par le producteur en fonction de la classe.

42.2 Tuyaux béton

Essais sur la qualité des matériaux

L'Entrepreneur présentera à AMENDIS et Amendis les procès-verbaux des essais des différents lots d'acier de précontrainte utilisés pour la fabrication des tuyaux. Il sera procédé, à la discrétion d'Amendis, à des analyses granulométriques de contrôle des agrégats et à des vérifications de la valeur de l'équivalent de sable visuel.

Des essais systématiques de rupture à l'écrasement, respectivement à 7 et 28 jours seront effectués sur des éprouvettes prismatiques en béton réalisées à raison de trois par chaque type d'essai, et pour chaque type de béton, fût primaire et revêtement extérieur dans le cas de tuyaux précontraints par frettage, pour un ensemble de 10 (dix) tuyaux. Les éprouvettes seront fabriquées dans les mêmes conditions que les tuyaux (le béton des éprouvettes devra en particulier être centrifugé de la même façon que celui des tuyaux).

Les éprouvettes seront en forme cubique 10x10x10. On adoptera comme valeur de la résistance servant de base à la détermination des contraintes admissibles, la moyenne arithmétique des valeurs relatives à chaque éprouvette diminuée des 8/10 (Huit Dixièmes) de leur écart quadratique moyen.

Lorsque des essais de contrôle feront ressortir des résistances correspondant à des contraintes admissibles inférieures à celles requises, il conviendra - à moins que de tels résultats ne soient observés que tout à fait exceptionnellement - de procéder à un contrôle systématique de la qualité du béton mis en œuvre.

Dans le cas des essais de contrôle, conformément à la règle générale, on retiendra, comme valeur de la résistance, la plus faible des trois valeurs mesurées.

Essais sur les tuyaux

L'essai d'étanchéité des éléments primaires frettés se fera dès la fabrication terminée sur chaque élément, à la pression d'épreuve PE définie. A cette pression, le tuyau ne devra pas présenter de suintements excessifs, ou à fortiori de ruissellements ou de fuites giclantes.

Il sera procédé à un essai de rupture à l'écrasement à raison d'au moins 2 tuyaux de chaque catégorie pour l'ensemble de l'adduction. Le nombre total de tuyaux essayés ne sera pas inférieur à 6. Cet essai sera exécuté conformément aux indications de la norme NFP 16 341. La charge de rupture devra être supérieure au seuil minimum qui sera défini par l'Entrepreneur pour chaque catégorie de tuyaux. L'Entrepreneur justifiera que cette valeur provoque en un point de la canalisation le dépassement de l'une des deux contraintes minimales suivantes :

- Résistance à la traction de l'acier ;
- Résistance à la compression du béton à 28 jours telle que garantie par l'Entrepreneur.

Examen d'aspect et de dimension

Tous les tuyaux et pièces de raccords seront examinés. Ils ne devront présenter aucune défectuosité de surface, la surface intérieure des tuyaux devra être lisse. Les dimensions seront vérifiées à raison d'un tuyau sur 20, dans les limites de tolérance définies ci-dessus. Au cas où les tolérances prévues ne seraient pas respectées, tous les tuyaux du lot seraient vérifiés et les pièces non conformes rebutées.

42.3 Tuyaux fonte

Essais sur la qualité du matériau

Il sera procédé aux essais suivants :

- Essai de traction sur éprouvette usinée pour déterminer la résistance minimale à la traction et l'allongement minimal à la rupture ;
- Essai de dureté Brinell.

Ces essais seront effectués à raison d'une fois par lot de 20 tuyaux suivant prescriptions des normes en vigueur. Au cas où l'un de ces essais s'avèrerait négatif, il sera procédé à deux essais complémentaires. Si l'un de ces essais s'avèrerait à son tour négatif, l'ensemble du lot de 20 tuyaux serait rebuté.

Essais sur les tuyaux

Tous les tuyaux et éléments en fonte ductile seront soumis à une épreuve hydraulique d'étanchéité en usine avant revêtement. La pression d'épreuve PE (définie ci-après) sera appliquée pendant une durée minimum de une (1) minute.

Diamètre nominal (mm)	PE
≤ 300 mm	60 bars
$300 \text{ mm} < \text{DN} \leq 600$ mm	50 bars
> 600 mm.	40 bars

Pour les raccords et pièces spéciales moulés en sable, l'épreuve d'étanchéité est effectuée sous une pression d'air d'au moins 0,5 bars.

42.4 Tuyaux acier

Contrôle des soudures

Sont considérées comme défectueuses et inacceptables toutes soudures d'assemblage des canalisations en acier qui ne sont pas conformes aux qualités normes et tolérances des soudures de classe III. Ces dernières sont définies par le Syndicat National de la Chaudronnerie - Tôlerie dans son avant - projet n°7 concernant la classification des soudures.

En complément à ce document, il est précisé que la dénivellation maximum tolérée pour les soudures non reprises à l'envers est de $(e/5 + 1)$ mm, e étant l'épaisseur du tube.

Pour des dénivellations supérieures à $(e/5 + 1)$ mm la soudure est obligatoirement reprise à l'envers.

A tout moment, Amendis peut à ses frais faire procéder par un organisme qualifié à des contrôles radiographiques, par ultrasons ou autres, sur les soudures exécutées par l'Entrepreneur.

Si, au cours de ces contrôles, une ou plusieurs soudures apparaissent comme non conformes aux prescriptions visées plus haut, Amendis peut demander à l'Entrepreneur :

- Si, sur la totalité des contrôles effectués à la charge de AMENDIS d'une part, et à ceux de l'Entrepreneur d'autre part, moins de 2/10ème des soudures contrôlées ont été reconnues défectueuses, Amendis peut demander à l'Entrepreneur la réfection de toutes les soudures défectueuses, ainsi que la reconstitution des revêtements détériorés lors de cette réfection ;
- Si 2/10ème ou plus des soudures contrôlées ont été reconnues défectueuses, Amendis peut exiger le contrôle de la totalité des soudures exécutées aux frais exclusifs de l'Entrepreneur. Dans ce dernier cas, s'il apparaît encore que 2/10ème ou plus des soudures sont inacceptables, Amendis peut demander à l'Entrepreneur, et aux seuls frais de ce dernier, la dépose et la repose du tronçon complet de canalisation.

Il est précisé que :

- L'organisme de contrôle des soudures doit être agréé par Amendis ;

- L'Entrepreneur est tenu d'aviser Amendis par lettre recommandée, 48 heures avant la date des opérations de contrôle ;
- Dans le cas où Amendis assiste à ces opérations de contrôle, les tronçons et les soudures à contrôler ne peuvent être désignés que par lui seul, après avis, s'il le juge utile, de l'organisme de contrôle des soudures ;
- Quel que soit le nombre de défauts constatés, l'Entrepreneur est dans l'obligation de reprendre toutes les soudures défectueuses et de rétablir la continuité des revêtements protecteurs de la canalisation, tant intérieurement qu'extérieurement.

Il ne peut prétendre à aucune indemnité pour ce travail et pour les sujétions qu'il comporte.

Examen d'aspect et de dimension

Tous les tuyaux et pièces de raccord sont examinés avant et après revêtements. Le fabricant doit procéder à un contrôle systématique des soudures aux ultrasons.

Un examen radiographique des soudures suspectes peut aussi être effectué sur demande d'Amendis.

Le revêtement intérieur doit être lisse et régulier.

Les dimensions sont vérifiées à raison d'un tuyau sur vingt, dans les limites de tolérance définies ci-dessus. Au cas où ces tolérances ne seraient pas respectées, tous les tuyaux du lot doivent être vérifiés.

Contrôle du revêtement

Le revêtement extérieur est éprouvé au balai électrique à 10 000 volts.

Le revêtement intérieur est soumis sur des tuyaux échantillons à :

- Un essai d'arrachement au jet sous pression de 15 bars. Il est appliqué sous un angle de 45° après quadrillage de la surface à tester avec un instrument tranchant pour donner prise au jet. Cet essai dure 1 heure. Il ne doit être observé aucune amorce de décollement du revêtement ;
- Un essai d'arrachement par traction effectué sur une pastille métallique collée.

Ces essais sont effectués à raison d'un tube sur cent. S'ils s'avéraient négatifs, il serait procédé à deux essais de contrôle sur les tuyaux précédant et suivant immédiatement le tuyau échantillon dans l'ordre de fabrication. Si ces essais étaient à leur tour négatif, le lot de 100 tubes serait rebuté.

A la demande d'Amendis, le revêtement peut, en outre, être soumis à des essais physico-chimiques permettant de vérifier l'efficacité de la protection apportée au tube, à savoir :

- Vieillesse accélérée ;
- Action de produits corrosifs.

ARTICLE 43 : ESSAIS SUR ACIERS POUR BÉTON ARMÉ

Trois essais de traction et trois essais de flexion au moins devront être effectués par le fabricant sur chaque lot de 5 tonnes d'acier. Un certificat devra être fourni par le fabricant pour chaque essai.

En cas de doutes, Amendis se réserve le droit de faire, à intervalles réguliers, des prélèvements d'échantillons pour procéder à certains essais de contrôle dans un laboratoire autre que celui du fabricant. Les essais seront alors à la charge de l'Entrepreneur.

ARTICLE 44 : ESSAIS SUR LES BÉTONS

44.1 Nature des essais et du contrôle

Les épreuves et le contrôle des qualités mécaniques des bétons portent sur la mesure de leurs résistances à la compression et à la traction. On distingue pour chaque béton :

- L'épreuve d'étude, pour déterminer la composition (à la charge de l'Entrepreneur) ;
- L'épreuve de convenance, pour vérifier sur chantier, au début des travaux, la convenance de la composition étudiée au laboratoire (à la charge de l'Entrepreneur) ;

- Les essais de contrôle, pour vérifier la régularité de la fabrication et s'assurer que la résistance nominale contractuelle est atteinte.

44.2 Déroulement des essais

La résistance à la compression est mesurée par compression axiale de cylindres droits de révolution, de deux cents centimètres carrés de section et d'une hauteur double de leur diamètre. Les bases des cylindres-éprouvettes doivent être surfacées.

La résistance à la traction est mesurée par flexion circulaire d'éprouvettes prismatiques à base carrée et de longueur au moins égale à quatre fois le côté de la base. Le recours à d'autres types d'essais, tels que l'essai de traction direct ou l'essai de fondage d'un cylindre, peut être envisagé.

La résistance nominale d'un béton dont on possède des mesures de résistance en nombre suffisant, est définie comme la moyenne arithmétique de ces mesures diminuée des huit dixièmes de leur écart quadratique moyen.

Préparation des éprouvettes

Les moules servant à préparer les éprouvettes sont fournis par l'Entrepreneur. Ils sont métalliques, démontables et comportent un fond et des parois. La tolérance sur chacune de leurs dimensions et de plus ou moins trois dixièmes de millimètre pour un moule en service.

Prélèvement des bétons de chantier

Le béton constitutif des éprouvettes tests est prélevé suivant les ordres d'Amendis, aux instants et dans les conditions qu'il a fixées. Il recueille les échantillons soit à la sortie des machines de fabrication du béton, soit après transport de ce dernier au lieu même d'emploi.

Confection et Conservation des éprouvettes

Les éprouvettes seront confectionnées, marquées à la peinture au moment du démoulage et conservées conformément aux dispositions prévues dans les normes françaises : NFP 18.404, NFP 18.406 et NFP 18.407.

Effectifs des échantillons d'épreuves et nombre d'essais de contrôle

Au moins le tiers des éprouvettes est essayé à sept jours d'âge, le reste à vingt huit jours.

Chaque prisme de traction doit être confectionné avec un béton provenant du même prélèvement que celui utilisé pour fabriquer un cylindre de compression. Le nombre des essais de traction doit être au moins égal à la moitié de celui des essais de compression.

Le tableau ci-après fixe le nombre des éprouvettes à prélever de chaque échantillon et le rythme minimal des prélèvements :

Epreuves & Essais	Classe de Béton	Nombre d'éprouvettes pour essais de compression	Rythme des prélèvements
Epreuves d'études	Toutes classes	5 rompues à 7 jours 10 rompues à 28 jours	1 par classe de béton
Epreuves de convenance	Toutes classes	5 rompues à 7 jours 10 rompues à 28 jours	1 par classe de béton
Essais de contrôle	Bétons de qualité B1, B2, B3	3 rompues à 7 jours 6 rompues à 28 jours	1 pour 50 m ³ de béton avec minimum de 1 par ouvrage
	Bétons courants B4, B5	3 rompues à 7 jours 6 rompues à 28 jours	1 pour 200 m ³ de béton

44.3 Caractéristiques demandées

Résistance à la compression

Les résistances à la compression minimales à 28 jours mesurées sur cylindres écrasés suivant les méthodes normalisées sont :

- 300 bars pour les bétons de classe B1
- 270 bars pour les bétons de classe B2
- 230 bars pour les bétons de classe B3
- 180 bars pour les bétons de classe B4
- 130 bars pour les bétons de classe B5

La valeur de la résistance à 7 jours, calculée dans les mêmes conditions que la résistance à 28 jours, ne doit pas être inférieure à 60 % de la valeur de cette dernière résistance.

Résistance à la traction

Les résistances à la traction minimale à 28 jours mesurées sur éprouvettes suivant les normes définies dans les règles MAR 80 sont de :

- 24 bars pour les bétons de classe B1
- 22 bars pour les bétons de classe B2 à B5

La valeur de la résistance à 7 jours calculée dans les mêmes conditions que la résistance à 28 jours, ne sera pas inférieure en principe, à 78 % de la valeur de cette dernière résistance.

Conséquences nominales ressortant des épreuves et des essais

Amendis fait prendre les mesures utiles lorsque les essais de résistance ne satisfont pas aux conditions ci-dessus.

En particulier, s'il apparaît lors des essais de contrôle, que la résistance à la compression de 28 jours est inférieure à celle exigible, il peut prescrire l'exécution d'essais non destructifs permettant l'appréciation de la résistance du béton de l'Ouvrage ou de la partie d'ouvrage en cause. Il lui appartient de juger si, compte tenu des résultats obtenus, de la destination de l'Ouvrage et de ses conditions de service, l'ouvrage peut être accepté, modifié, consolidé ou détruits et reconstruits.

Amendis peut subordonner son acceptation de l'Ouvrage ou de la partie d'ouvrage en cause à une réduction sur le prix total (béton, coffrage, armatures) qu'il a à apprécier en fonction des résultats d'essais obtenus.

Consistance du béton frais

La consistance du béton est déterminée par la méthode de l'affaissement au cône.

Les limites entre lesquelles doivent demeurer comprises les valeurs des affaissements mesurées sont soumises au visa d'Amendis avec l'étude des bétons.

Il est effectué au moins un essai de consistance au cône lors de la confection d'une éprouvette de compression ou de traction. En outre il est fait journallement au minimum deux essais.

ARTICLE 45 : ESSAIS SUR LES REMBLAIS

45.1 Avant commencement des travaux

Avant d'utiliser un quelconque matériau en remblai, l'Entrepreneur devra procéder à ses frais aux essais de convenance permettant de vérifier que le dit matériau est apte au remblai, et qu'il pourra être compacté selon les exigences de compaction indiqués par ailleurs dans ce CPS-T. Amendis réalisera ensuite les essais de contrôle avant d'approuver le dit matériau.

45.2 En cours d'exécution des travaux

Les essais de contrôle à la charge de l'entreprises sont les suivants (en principe un essai tous les 100 m³) :

- Mesure de compactage des remblais, du sol de plate-forme et des matériaux d'assise ;
- Analyse granulométrique des tout-venants et des stériles de carrière ;
- Mesure de l'équivalent de sable des tout-venants et des stériles de carrière ;
- Mesure de l'indice de plasticité des tout-venants et des stériles de carrière.

ARTICLE 46 : CONTRÔLE DES TRAVAUX DE RÉFECTION DE CHAUSSÉES

La vérification de la régularité de surfacage sera faite en appliquant à la surface dans le sens transversal et dans le sens longitudinal, une règle de 3 m de longueur. La flèche mesurée par rapport à la règle doit rester en tout point inférieure aux limites suivantes :

- Couche de fondation : 3 cm ;
- Couche de base : 1,5 cm.

Le coefficient viagraphique ne devra pas être supérieur à 15.

ARTICLE 47 : EPREUVES DES CANALISATIONS GRAVITAIRES

Les canalisations, une fois en place, feront l'objet d'essais d'étanchéité par l'Entrepreneur, avec la présence OBLIGATOIRE d'Amendis. Les essais sont réalisés par tronçon, la longueur des tronçons étant soumis à l'approbation de AMENDIS et d'Amendis. La totalité du linéaire posé fera l'objet de ces essais.

Aucune réception ne sera pourra être prononcée en l'absence de résultats satisfaisants. L'eau nécessaire au remplissage sera à la charge de l'Entrepreneur.

47.1 Epreuve de pression interne

Cette épreuve est appliquée aux canalisations de tout diamètre posées hors nappe phréatique ou sous nappe permanente située à moins de 50 (cinquante) cm au dessus de la génératrice supérieure de la canalisation.

L'essai est réalisé en principe avant remblai des fouilles, la stabilité des canalisations étant assurée si nécessaire par des cavaliers laissant les joints à découvert, sauf instructions contraires d'Amendis qui peut imposer pour des raisons de sécurité un remblaiement avant l'épreuve.

Préalablement à son remplissage chaque tronçon de canalisation est nettoyé, c'est à dire débarrassé des accumulations de terre, cailloux, débris et détritux divers. Il devra être inspecté le cas échéant par Amendis accompagné de l'Entrepreneur. La mise en eau ne sera effectuée que si l'inspection s'avère satisfaisante.

Les canalisations, les regards et les branchements sont obturés de façon à isoler complètement le tronçon à essayer.

Les ouvrages sont remplis d'eau à hauteur :

- du dessus du tampon du regard amont,
- ou à une hauteur inférieure si ce remplissage entraîne une mise en charge des ouvrages supérieure à 0.4 bars La pression de 0.4 bars est mesurée à partir du radier de l'extrémité amont du tronçon à éprouver.

En cas de tronçon essayé sans regard, la pression d'épreuve est établie à 0.4 bar au radier de l'extrémité amont du tronçon.

Cependant, en aucun cas, la pression à l'extrémité avale du tronçon à essayer ne doit dépasser 1 bar.

Les délais d'imprégnation sont les suivants :

- Béton : 24 (vingt quatre) heures

- Autres matériaux : 1 (une) heure

Après les délais d'imprégnation indiqués, niveaux primitifs sont rétablis par un apport d'eau. La durée de l'essai est de 30 (trente) minutes après le délai d'imprégnation indiqué ci-dessus, et le rétablissement si nécessaire des niveaux primitifs par un apport d'eau. Passé ce délai, le volume d'eau d'appoint nécessaire pour rétablir le niveau initial est mesuré. L'essai sera déclaré concluant si le volume d'appoint pour rétablir le niveau initial est inférieur aux valeurs suivantes :

Diamètre nominal		Béton armé ou non		PVC ou Fonte
		≤ 400 mm	> 400 mm	100 mm à 1.000 mm
Quantité d'eau d'appoint	Canalisation	0.4 l/m ² de paroi	0.4 % du volume de la conduite	0.04 l/m ² de paroi
	Regards	0.5 l/m ² de paroi		0.06 l/m ² de paroi

47.2 Epreuve de pression externe

Cette épreuve est appliquée aux canalisations de tout diamètre posées dans la nappe phréatique permanente située à plus de 50 (cinquante) cm au dessus de la génératrice supérieure de la canalisation. L'essai se déroulera après remblai total des fouilles. L'apparition d'écoulements éventuels en provenance de la nappe est observée. L'essai est satisfaisant si l'écoulement mesuré à l'aval est inférieur aux valeurs fixées dans le tableau précédent.

ARTICLE 48 : EPREUVES DES CANALISATIONS SOUS PRESSION

Les canalisations, une fois en place, feront l'objet d'essais de pression par l'Entrepreneur, avec la présence OBLIGATOIRE d'Amendis. Les essais sont réalisés par tronçon, la longueur des tronçons étant soumis à l'approbation de Amendis et d'Amendis. La totalité du linéaire posé fera l'objet de ces essais.

Aucune réception ne sera pourra être prononcée en l'absence de résultats satisfaisants.

L'eau nécessaire au remplissage sera à la charge de l'Entrepreneur.

Les essais sont réalisés en principe avant remblai des fouilles, la stabilité des canalisation étant assurée si nécessaire par des cavaliers laissant les joints à découvert pour éviter les déplacements de tuyaux dans le cas de conduites non auto-butées, sauf instructions contraires d'Amendis qui peut imposer pour des raisons de sécurité un remblaiement avant l'épreuve.

L'Entrepreneur exécutera les essais suivants :

- Les canalisations munies de leurs accessoires seront essayées à la pompe hydraulique ;
- La Pression d'Epreuve est conforme au Fascicule 71 et est égale en principe à :

$$P_e = 1.5 \times PMS$$
avec PMS = Pression Maximale de Service.

En l'absence de calculs précis, on prendra :

$$PMS = 9 \text{ bars (6 bars + 3 bars de coup de bélier)}$$

Appareillage d'essais

Le dispositif de pompe pour l'exécution de l'épreuve en tranchée devra satisfaire aux conditions suivantes :

- Comporter un manomètre, étalonné au préalable par un organisme agréé (à la charge de l'Entrepreneur), permettant la connaissance de la pression d'épreuve avec une précision de 1 % ;
- Permettre de maintenir la pression d'épreuve dans la fourchette $[P_e - 0,2 \text{ bar} / P_e + 0,2 \text{ bar}]$;

- Comporter un dispositif enregistreur (disque) ;
- Permettre de connaître en fonction du temps le volume d'eau qu'il est nécessaire d'injecter dans la canalisation pour maintenir la pression d'épreuve dans la fourchette indiquée ci-dessus.

Pour satisfaire à cette dernière condition, l'Entrepreneur prévoira un bac jaugé de capacité satisfaisante dans lequel la pompe aspirera l'eau nécessaire au maintien en pression de la canalisation.

Toutes précautions devront être prises pour éviter l'évaporation de l'eau du bac ou l'apport extérieur d'eau.

Déroulement des essais

Préalablement à son remplissage chaque tronçon de canalisation sera nettoyé, c'est à dire débarrassé des accumulations de terre, cailloux, débris et détritux divers. Les extrémités du tronçon à essayer devront avoir été convenablement butées, si nécessaire. La pompe de mise en pression sera placée au voisinage du point le plus bas du tronçon à éprouver. L'ensemble sera inspecté par Amendis accompagné de l'Entrepreneur. L'essai ne pourra continuer que si cette inspection s'avère satisfaisante.

La mise en eau du tronçon à éprouver devra se faire à faible débit jusqu'à la purge complète de la canalisation. La purge devant être effectuée au point le plus haut ;

Le maintien en pression de la canalisation à une valeur égale à la pression d'épreuve en tranchée, sur une période de 4 (quatre) heures pour les canalisations en béton précontraint et 30 (trente) minutes pour les canalisations en PVC.

A la fin de chaque essai, un procès verbal sera élaboré et signé conjointement.

Résultats des essais

Il ne devra être constaté aucune fuite ni suintement apparent le long des joints ou sur la paroi des tuyaux. Pendant la durée des essais, la diminution de pression ne doit pas excéder 0.2 bars pour les tuyaux en fonte, acier, PVC et PEHD et 0.4 bars pour les tuyaux en béton.

Cas des canalisations en béton précontraint :

Il sera admis, une certaine absorption de l'eau par les parois qui ne devra pas dépasser les valeurs maxima exprimées ci-après en litres par mètre carré de paroi intérieure :

- | | |
|---|-----------------------------|
| • Pendant la première demi-heure : | 0,030 litres/m ² |
| • Pendant la deuxième demi-heure : | 0,020 litres/m ² |
| • Pendant la troisième demi-heure : | 0,015 litres/m ² |
| • Pendant la quatrième demi-heure : | 0,015 litres/m ² |
| • Pour chaque demi-heure supplémentaire : | 0,010 litres/m ² |

Les chiffres ci-dessus sont valables pour une pression d'épreuve P_e de 10 bars, mesurée au point le plus bas de la canalisation. Si la pression d'épreuve P_e a une valeur différente, les valeurs d'absorption indiquées ci-dessus seront multipliées par le coefficient ($P_e / 10$ bars).

ANNEXE : PLANS D'OUVRAGES TYPES - ASSAINISSEMENT

A-1 : Regard de façade

A-2 : Regard borgne

A-3 : Regard de visite pour canalisations \leq DN 600

A-4 : Regard de visite pour canalisations \Rightarrow DN 700

A-5 : Bouche d'égout à avaloir

A-6 : Grille pour chaussée convexe

A-7 : Grille pour chaussée concave

A-8 : Ouvrage de chute \leq 2.5 M

A-9 : Ouvrage de chute $>$ 2.5 M

U-1 : Regard pour point haut (ventouse)

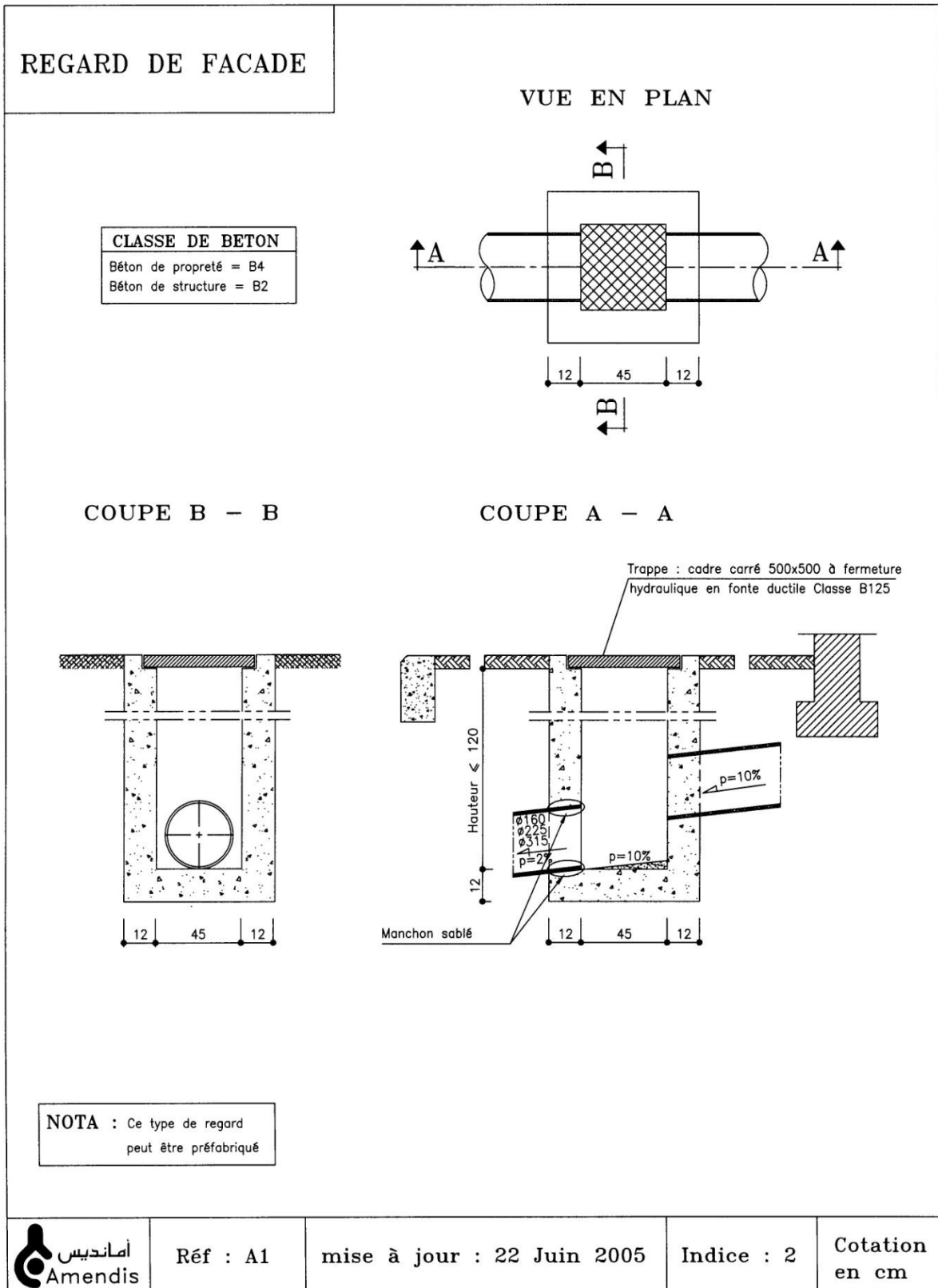
U-2 : Vidange de réseaux

U-3 : Ventilation pour regards enterrés

U-4 : Traversées de voiles

U-5 : Trappe en béton pour regard

A-1 : Regard de façade



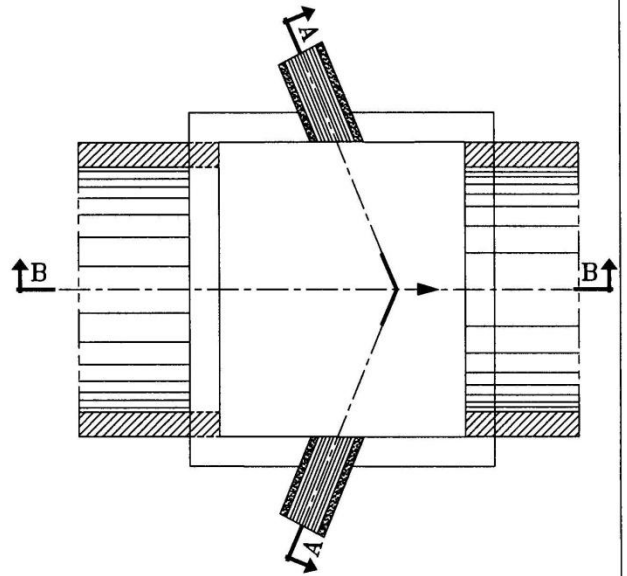
A-2 : Regard borgne

REGARD BORGNE

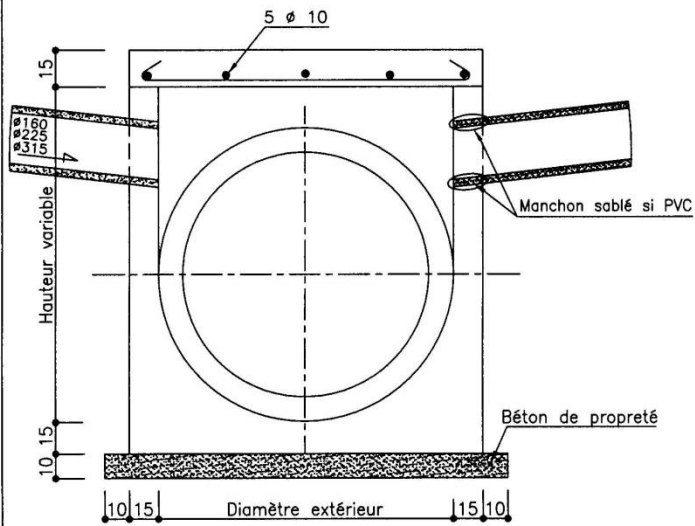
CLASSE DE BETON

Béton de propreté = B4
 Béton de structure = B2

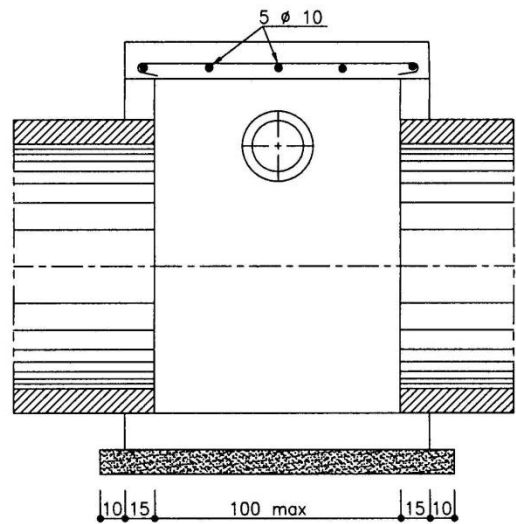
VUE EN PLAN



COUPE A-A



COUPE B-B



Réf : A2

mise à jour : 22 Juin 2005

Indice : 2

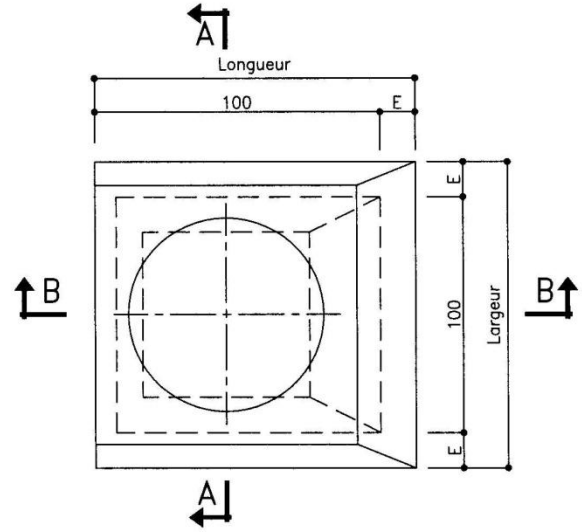
Cotation en cm

A-3 : Regard de visite pour canalisations <= DN 600

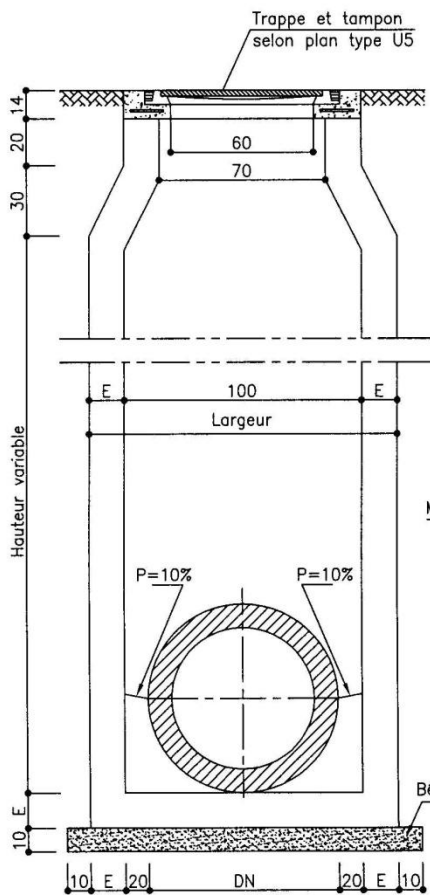
REGARD DE VISITE
SUR TUYAU DE DIAMETRE
DN ≤ 600

CLASSE DE BETON
Béton de propreté = B4 Béton de structure = B2
ARMATURES
Armer les parois sur chaque face d'un treillis soudé maille 150 mm fil 10 mm
EPAISSEURS MINIMALES DES PAROIS ET RADIER
Profondeur < 2.5m : E=15cm Profondeur > 2.5m : E=20cm

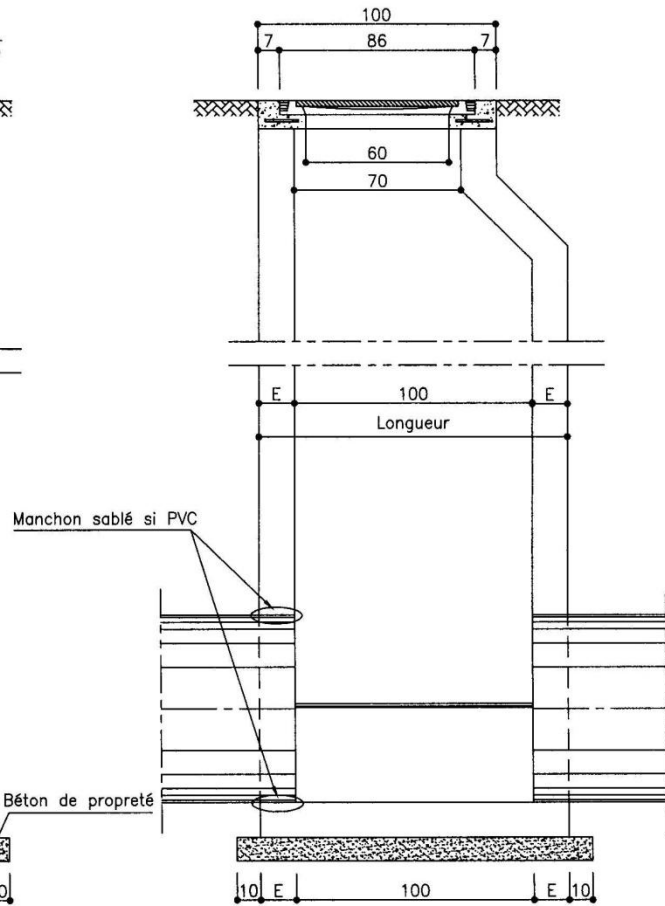
VUE EN PLAN



COUPE A - A



COUPE B - B



Réf : A3

mise à jour : 22 Juin 2005

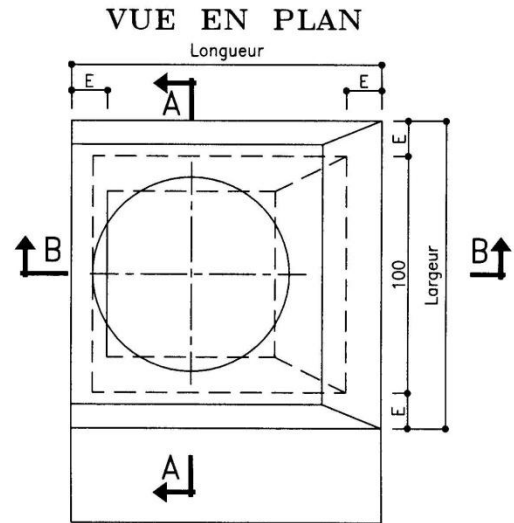
Indice : 2

Cotation
en cm

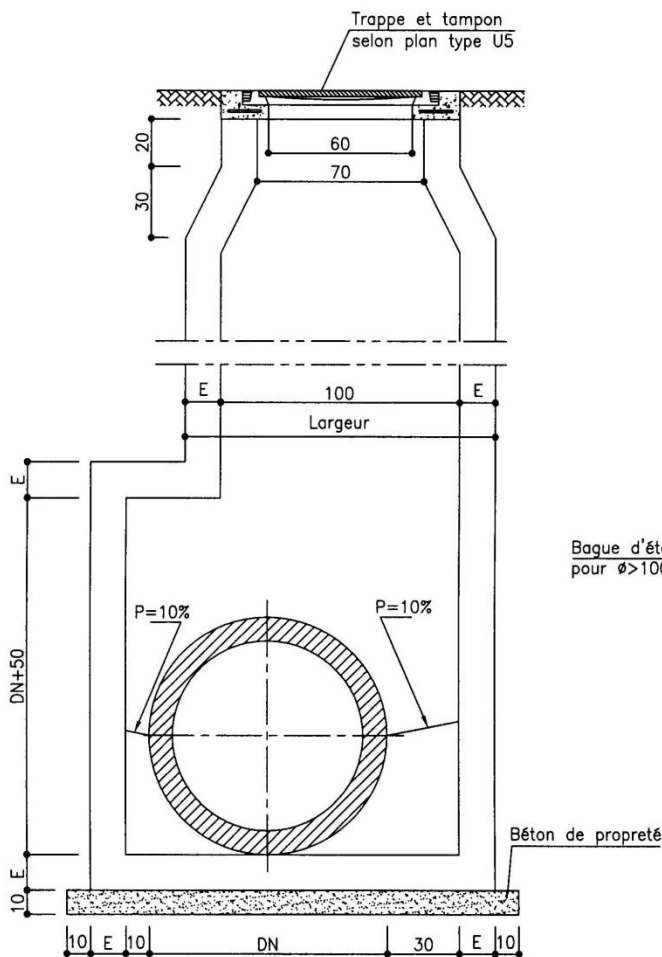
A-4 : Regard de visite pour canalisations => DN 700

REGARD DE VISITE
SUR TUYAU DE DIAMETRE
DN ≥ 700

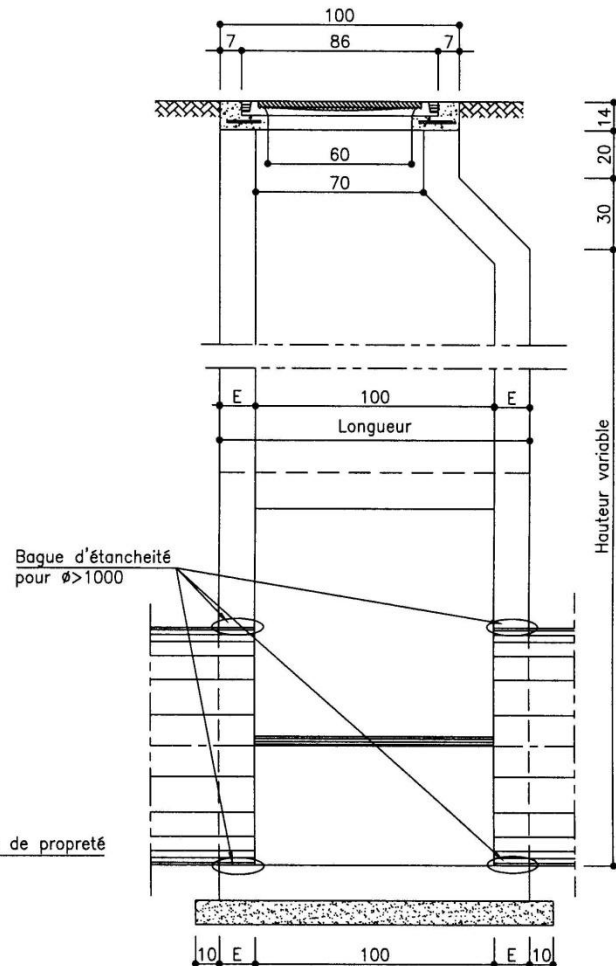
CLASSE DE BETON
Béton de propreté = B4 Béton de structure = B2
ARMATURES
Armer les parois sur chaque face d'un treillis soudé maille 150 mm fil 10 mm
EPAISSEURS MINIMALES DES PAROIS ET RADIER
Profondeur < 2.5m : E=15cm Profondeur > 2.5m : E=20cm



COUPE A - A



COUPE B - B



Réf : A4

mise à jour : 22 Juin 2005

Indice : 2

Cotation en cm

A-5 : Bouche d'égout à avaloir

BOUCHE D'ÉGOUT A AVALOIR VOIRIE AVEC TROTTOIR FAIBLE PENTE

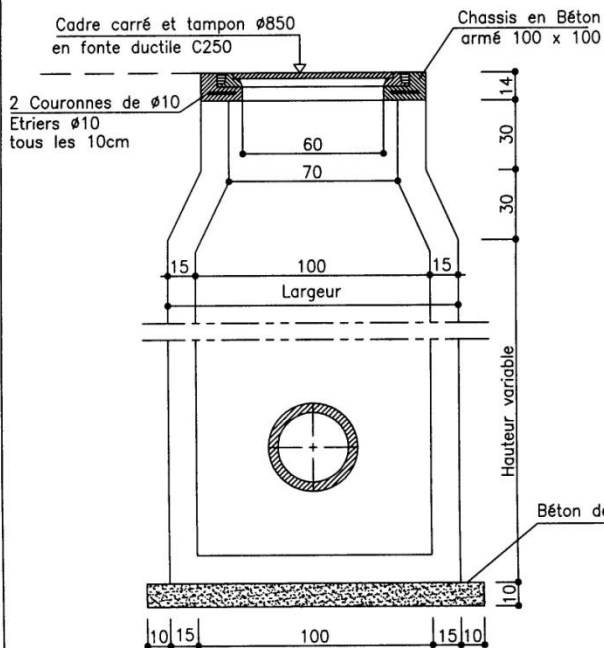
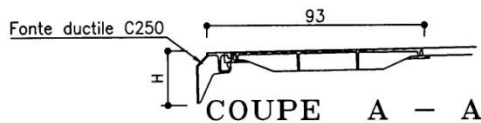
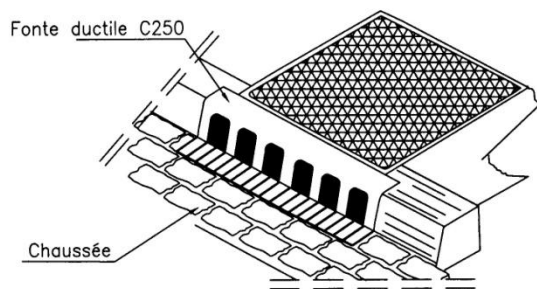
CLASSE DE BETON

Béton de propreté = B4
Béton de structure = B2

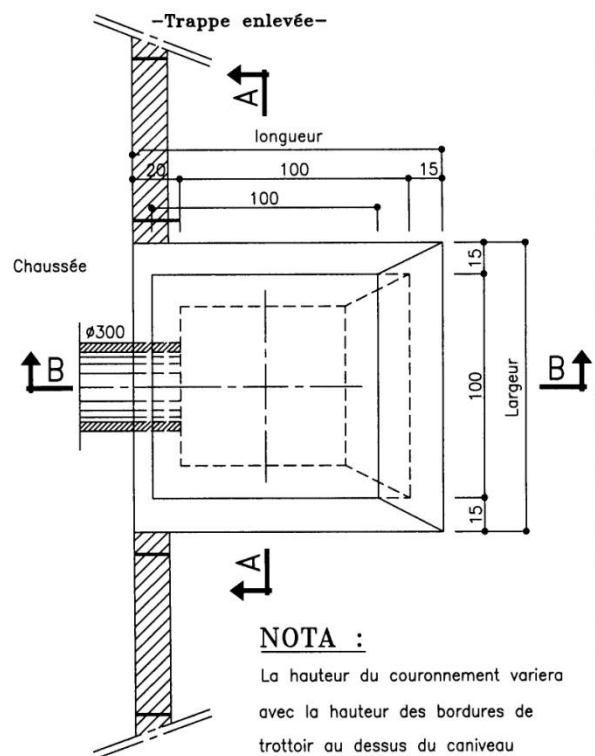
ARMATURES

Armer les parois sur chaque
face d'un treillis soudé
maille 150 mm fil 10 mm

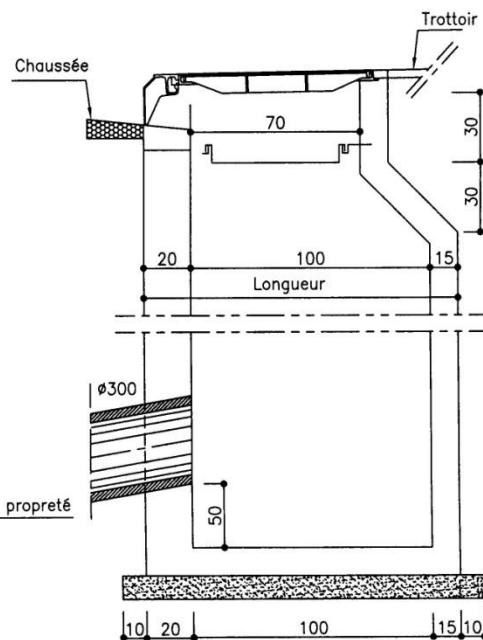
DETAIL DE L'ENTREE DE LA BOUCHE



VUE EN PLAN



COUPE B - B



Réf : A5

mise à jour : 22 Jun 2005

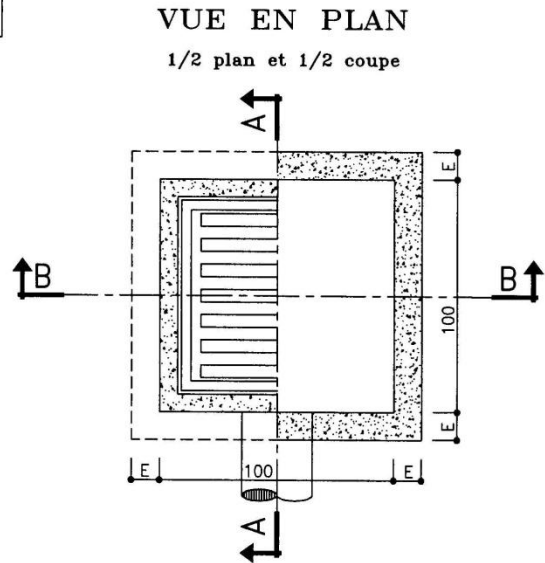
Indice : 2

Cotation
en cm

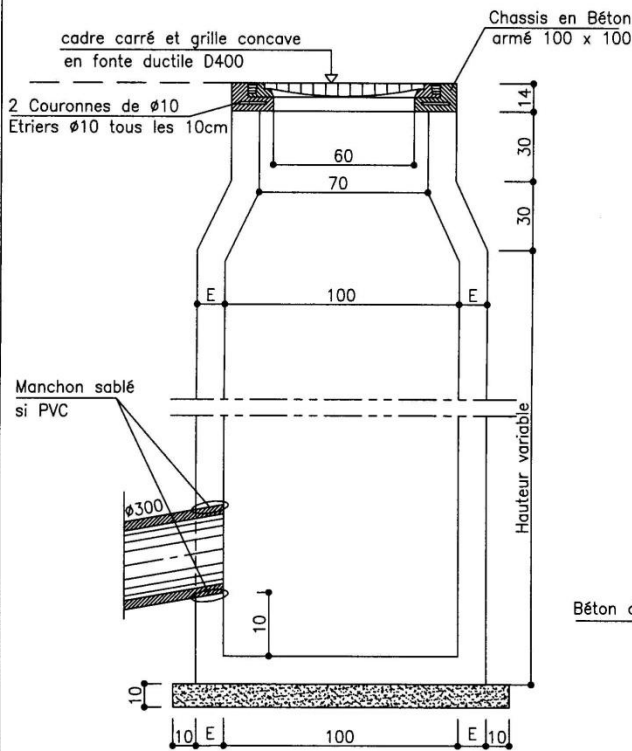
A-6 : Grille pour chaussée convexe

**GRILLE POUR CHAUSSEE CONVEXE
(EN BORD DE CHAUSSEE)
VOIRIE SANS TROTTOIR**

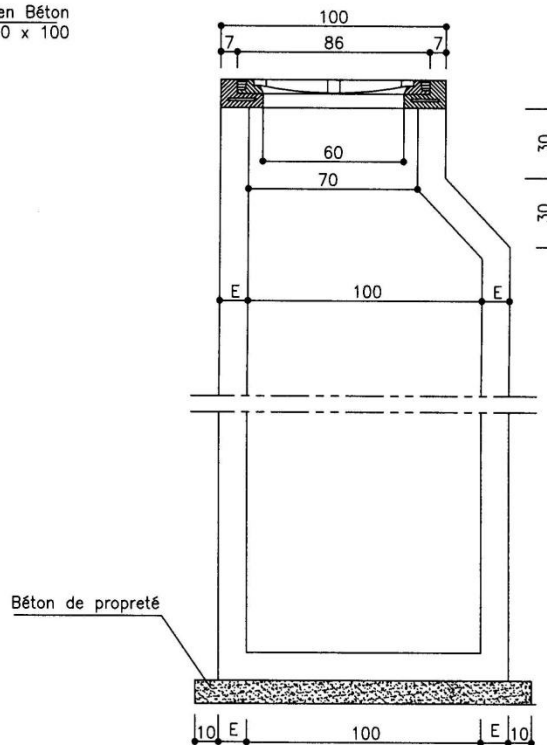
CLASSE DE BETON
Béton de propreté = B4 Béton de structure = B2
ARMATURES
Armer les parois sur chaque face d'un treillis soudé maille 150 mm fil 10 mm
EPAISSEURS MINIMALES DES PAROIS ET RADIER
Profondeur < 2.5m : E=15cm Profondeur > 2.5m : E=20cm



COUPE A - A



COUPE B - B



Réf : A6

mise à jour : 22 Juin 2005

Indice : 2

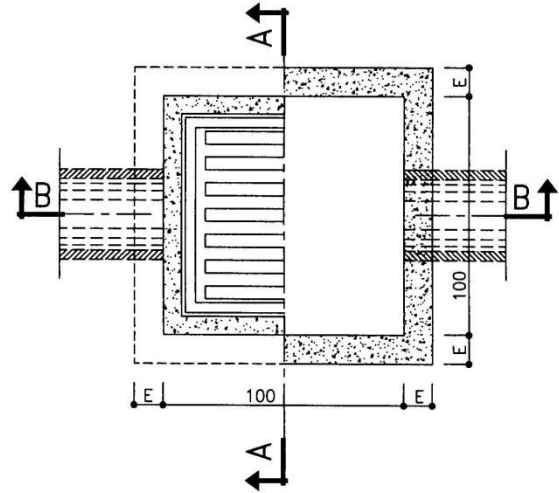
Cotation en cm

A-7 : Grille pour chaussée concave

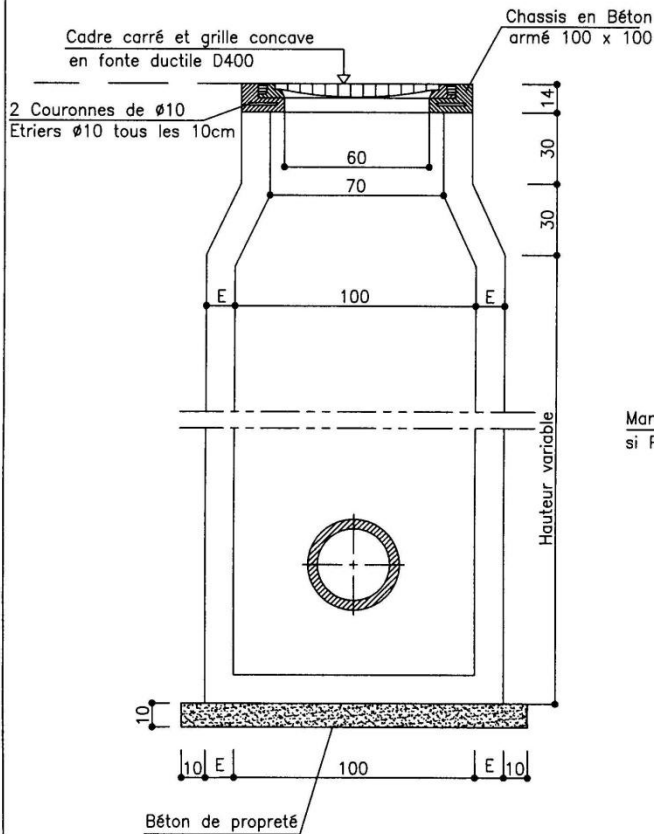
GRILLE POUR CHAUSSEE CONCAVE (EN MILIEU DE CHAUSSEE) VOIRIE SANS TROTTOIR

CLASSE DE BETON
Béton de propreté = B4 Béton de structure = B2
ARMATURES
Armer les parois sur chaque face d'un treillis soudé maille 150 mm fil 10 mm
EPAISSEURS MINIMALES DES PAROIS ET RADIER
Profondeur < 2.5m : E=15cm Profondeur > 2.5m : E=20cm

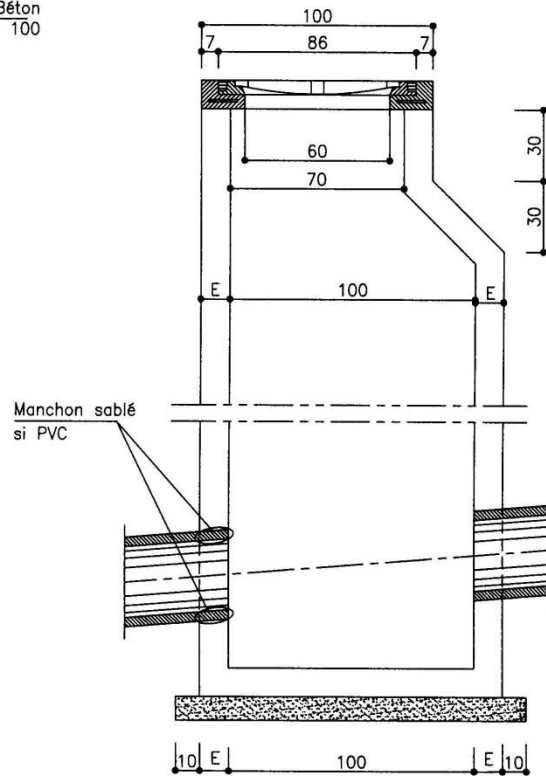
VUE EN PLAN 1/2 plan et 1/2 coupe



COUPE A - A



COUPE B - B



Réf : A7

mise à jour : 22 Juin 2005

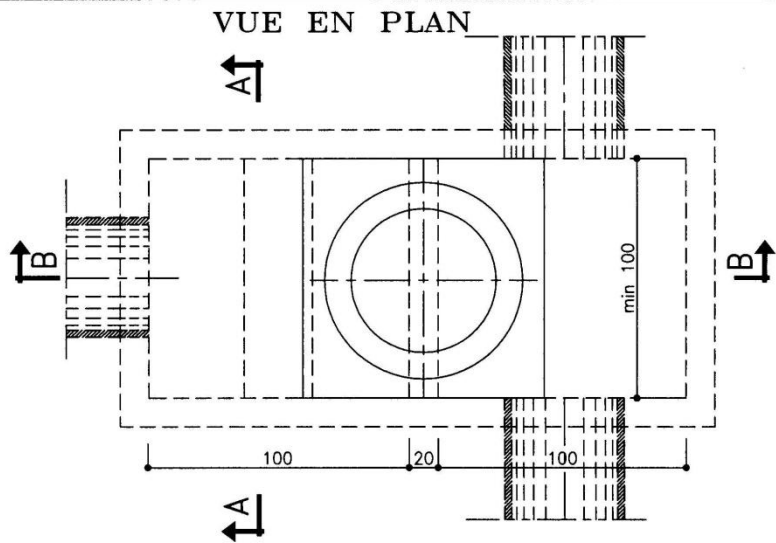
Indice : 2

Cotation
en cm

A-9 : Ouvrage de chute > 2.5 M

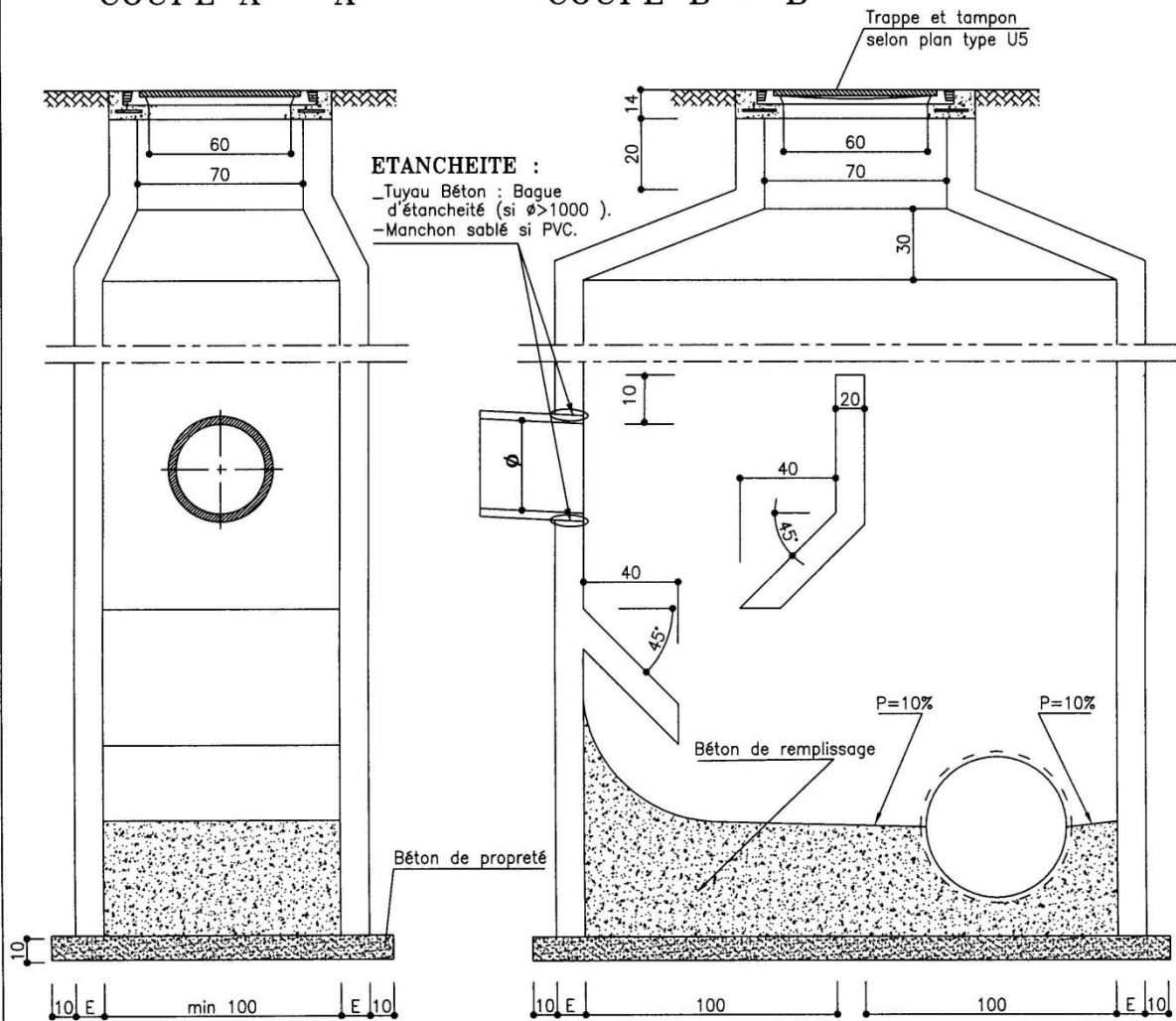
REGARD DOUBLE
CHUTE > 2.50m

CLASSE DE BETON
Béton de propreté = B4 Béton de remplissage = B4 Béton de structure = B2
ARMATURES
Armer les parois sur chaque face d'un treillis soudé maille 150 mm fil 10 mm
EPAISSEURS MINIMALES DES PAROIS ET RADIER
Profondeur < 2.5m : E=15cm Profondeur > 2.5m : E=20cm



COUPE A - A

COUPE B - B



Réf : A9

mise à jour : 22 Juin 2005

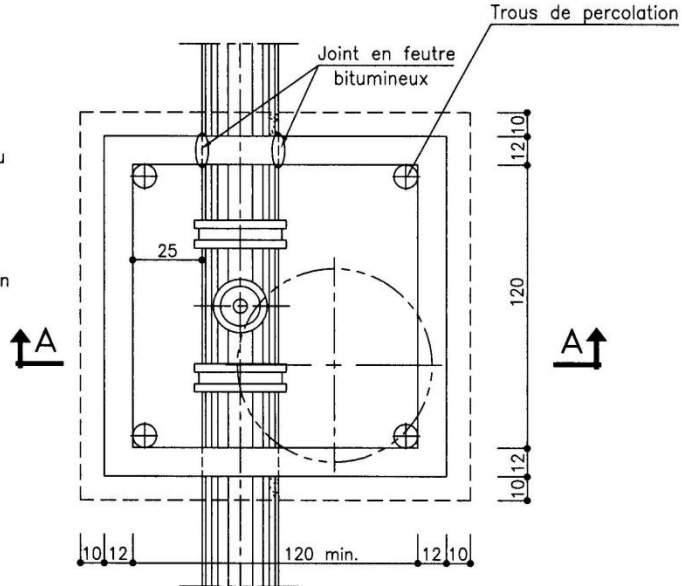
Indice : 2

Cotation en cm

U-1 : Regard pour point haut (ventouse)

REGARD POUR POINT HAUT (VENTOUSE TRIPLE FONCTION)

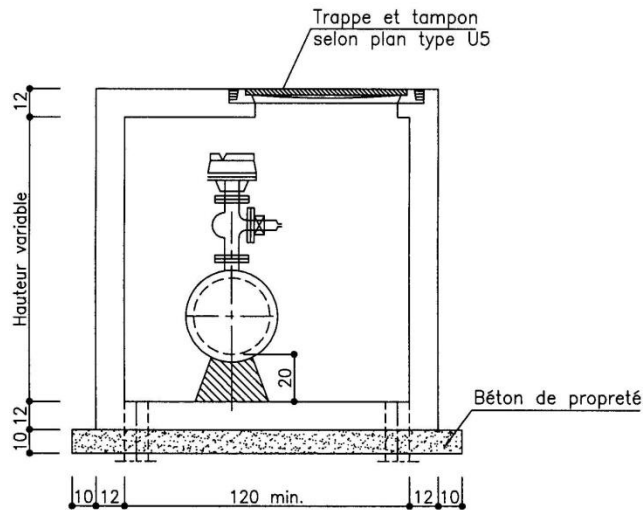
VUE EN PLAN



NOTA :

- * Pour les zones en présence d'eau prévoir l'étanchéité suivant le plan type n° : U4
- * En présence de la nappe phréatique les trous de percolation ne seront pas réalisés
- * Pour la ventilation se reporter au plan type n° : U3

COUPE A - A



CLASSE DE BETON

Béton de propreté = B4
Béton de structure = B2

ARMATURES

Armer les parois sur chaque face d'un treillis soudé maille 150 mm fil 10 mm



Réf : U1

mise à jour : 22 Juin 2005

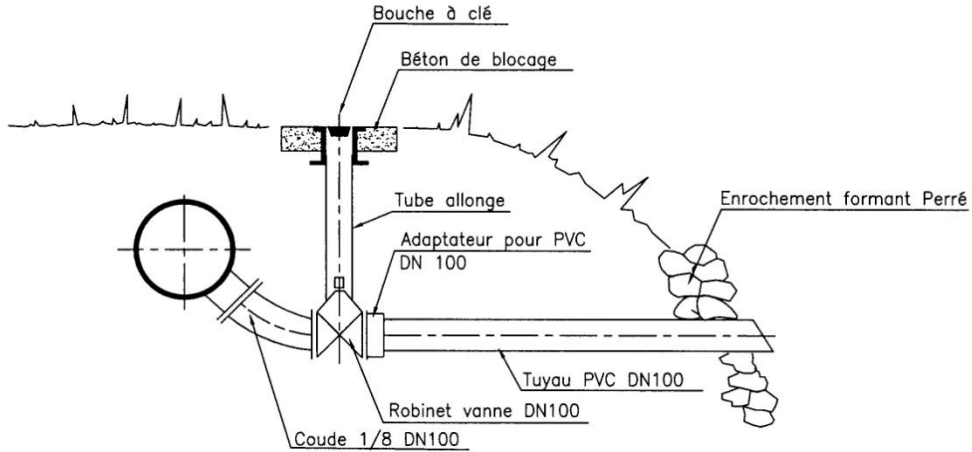
Indice : 2

Cotation en cm

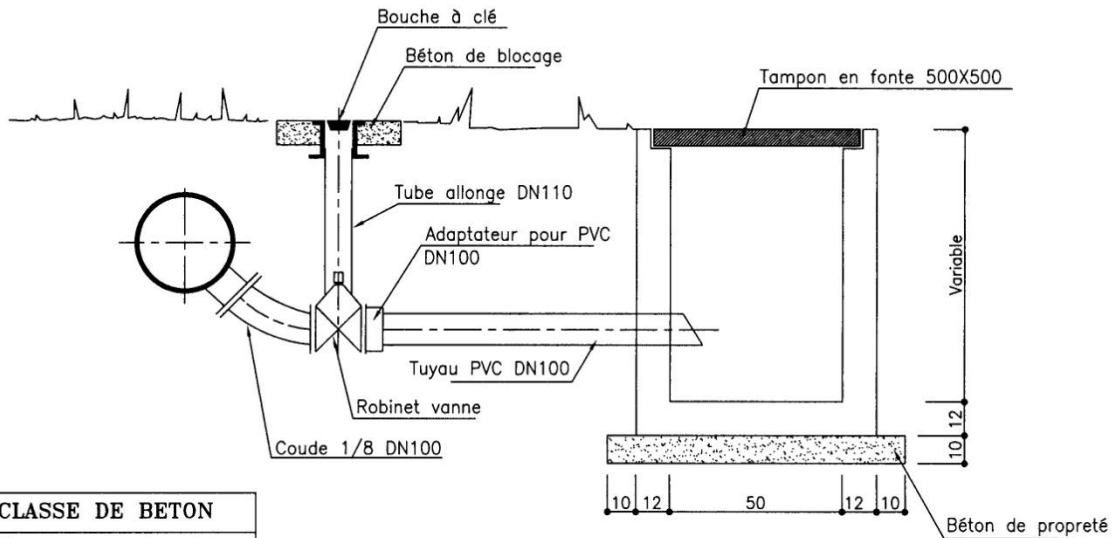
U-2 : Vidange de réseaux

VIDANGE DE RESEAUX

VIDANGE DIRECTE
CAS ZONE RURALE



VIDANGE INDIRECTE
CAS ZONE URBAINE



CLASSE DE BETON

Béton de propreté = B4
Béton de structure = B2

ARMATURES

Armer les parois sur chaque face d'un treillis soudé maille 150 mm fil 10 mm

NOTA: les dimensions intérieures du regard au delà de 2.00 m de profondeur seront de 1.00x1.00



Réf : U2

mise à jour : 22 Juin 2005

Indice : 2

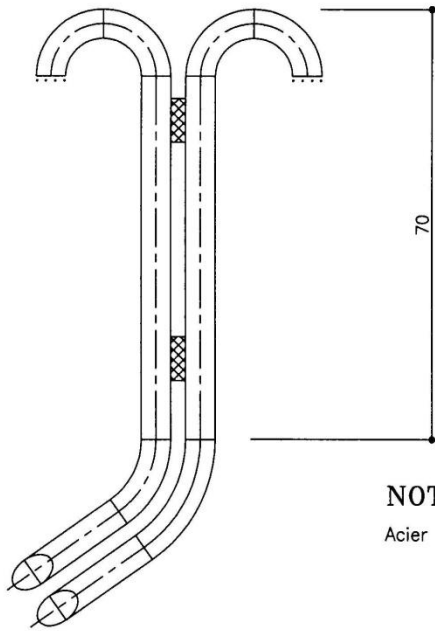
Cotation en cm

U-3 : Ventilation pour regards enterrés

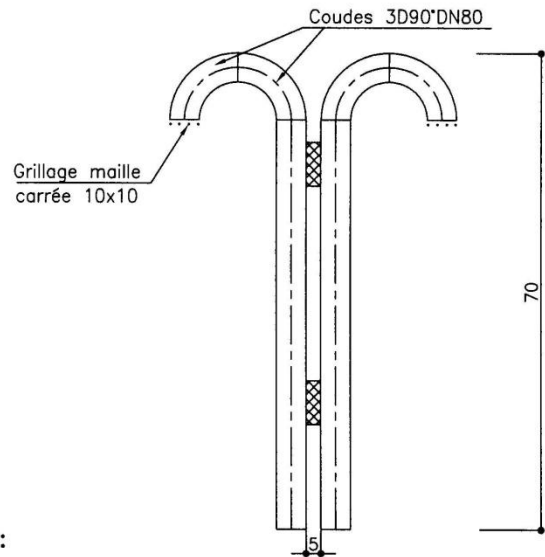
**VENTILATION POUR
REGARDS ENTERRES**

CAS DE VENTOUSE

**TYPE VENTILATION DEPORTEE
(MILIEU URBAIN , SOUS TROTTOIR)**



TYPE SUR REGARD (MILIEU RURAL)

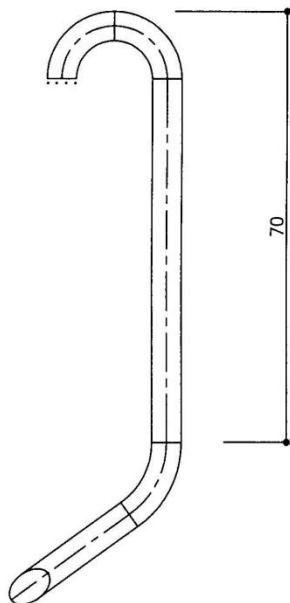


NOTA :

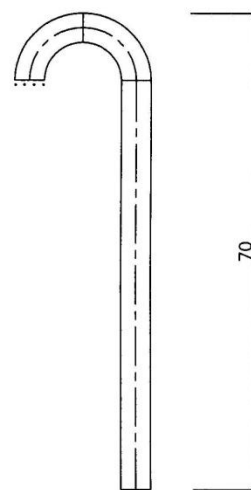
Acier galvanisé à chaud DN80

CAS DE VANNE

**TYPE VENTILATION DEPORTEE
(MILIEU URBAIN , SOUS TROTTOIR)**



TYPE SUR REGARD (MILIEU RURAL)



Réf : U3

mise à jour : 22 Juin 2005

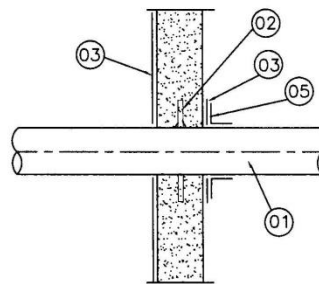
Indice : 2

Cotation
en cm

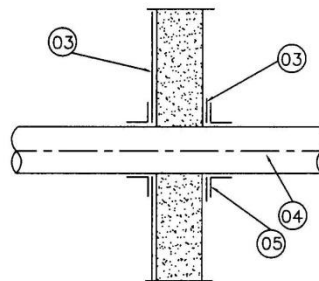
U-4 : Traversées de voiles

TRAVERSEES DES VOILES

ZONES INONDABLES



ZONES EN PRESENCE DE NAPPE PHREATIQUE



- ① Tube acier galvanisé ou fonte
- ② Colerette en tôle ép.mini 5mm
- ③ Revêtement bitumineux type FLINKOT
- ④ Tuyaux PVC
- ⑤ Complexe d'étanchéité type PAXALUMIN ou similaire

NOTA :

Le béton composant les voiles devra être additionné d'adjuvant afin de le rendre étanche.



Réf : U4

mise à jour : 22 Juin 2005

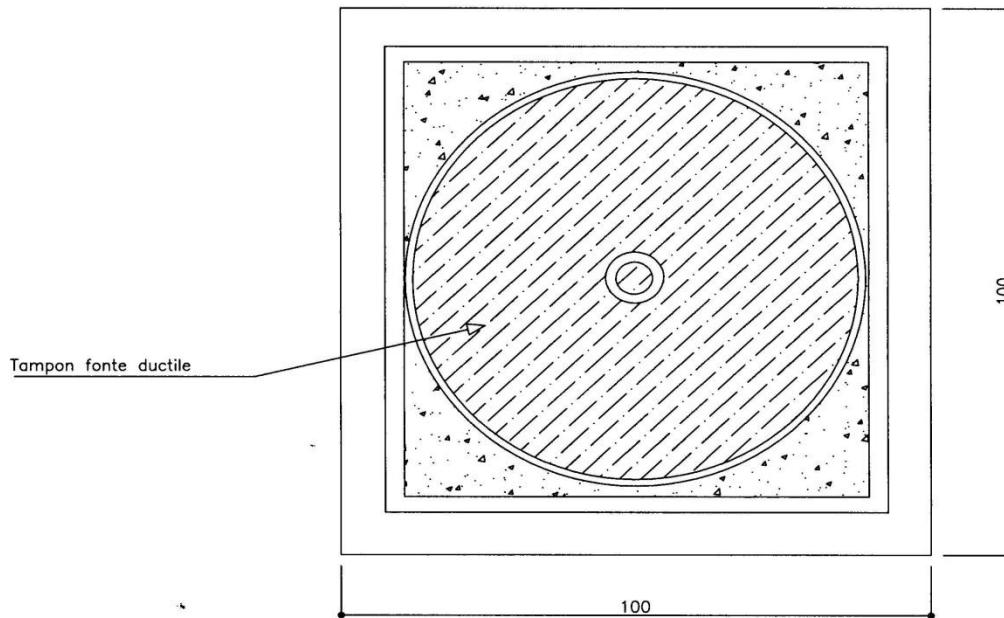
Indice : 2

Cotation
en cm

U-5 : Trappe en béton pour regard

TRAPPE EN BETON POUR REGARD

VUE EN PLAN



CLASSE DE BETON

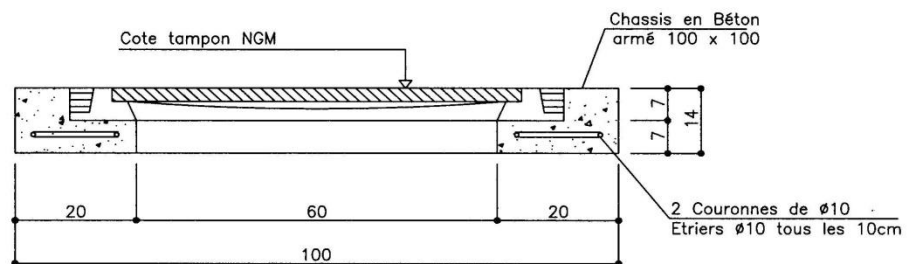
Béton de structure = B2

CLASSE TAMPON

Sous chaussée : D400

Sous trottoir : C250

COUPE



Réf : U5

mise à jour : 22 Juin 2005

Indice : 2

Cotation
en cm

ANNEXE : PLANS D'OUVRAGES TYPES – EAU POTABLE

O-1 : Regard pour vanne

O-2 : Vanne sous bouche à clef

O-3 : Bouche d'incendie

U-1 : Regard pour point haut (ventouse)

U-2 : Vidange de réseaux

U-3 : Ventilation pour regards enterrés

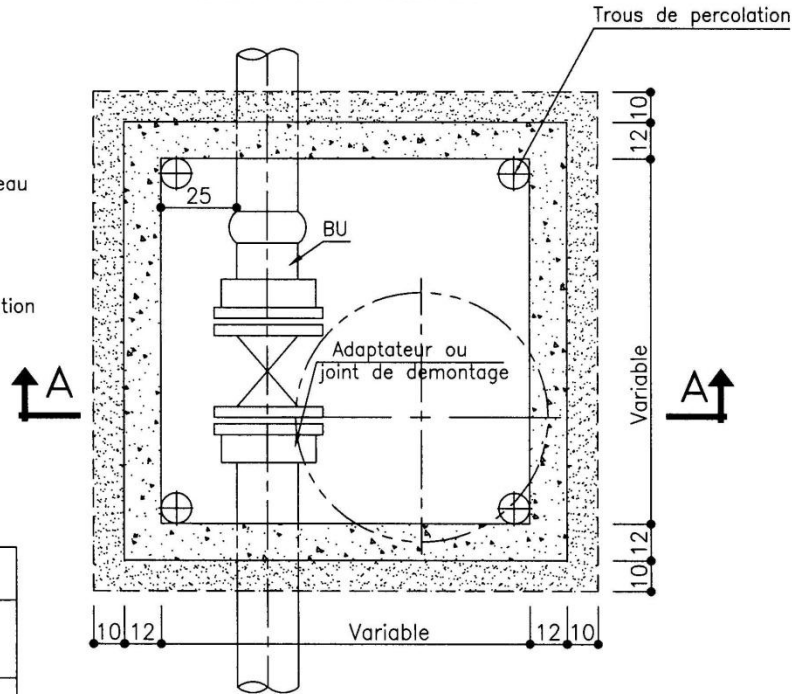
U-4 : Traversées de voiles

U-5 : Trappe en béton pour regard

O-1 : Regard pour vanne

**REGARD POUR
VANNE DN ≥ 200**

VUE EN PLAN



- * Pour les zones en présence d'eau prévoir étanchéité suivant plan type n° : U4
- * En présence de la nappe phréatique les trous de percolation ne seront pas réalisés

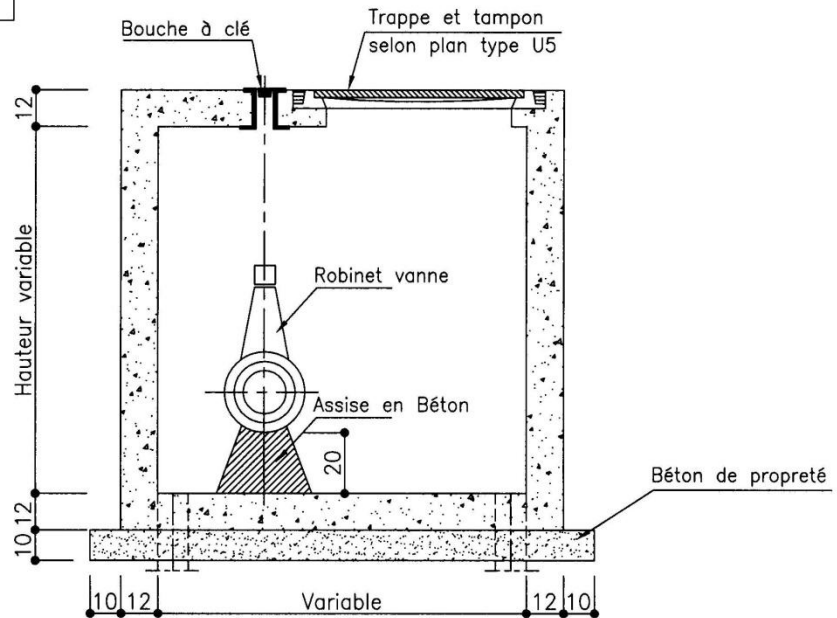
CLASSE DE BETON

Béton de propreté = B4
Béton de structure = B2

ARMATURES

Armer les parois sur chaque face d'un treillis soudé maille 150 mm fil 10 mm

COUPE A - A



NB : Pour les vannes de grande dimension , prévoir une dalette en béton



Réf : 0 1

mise à jour : 22 Juin 2005

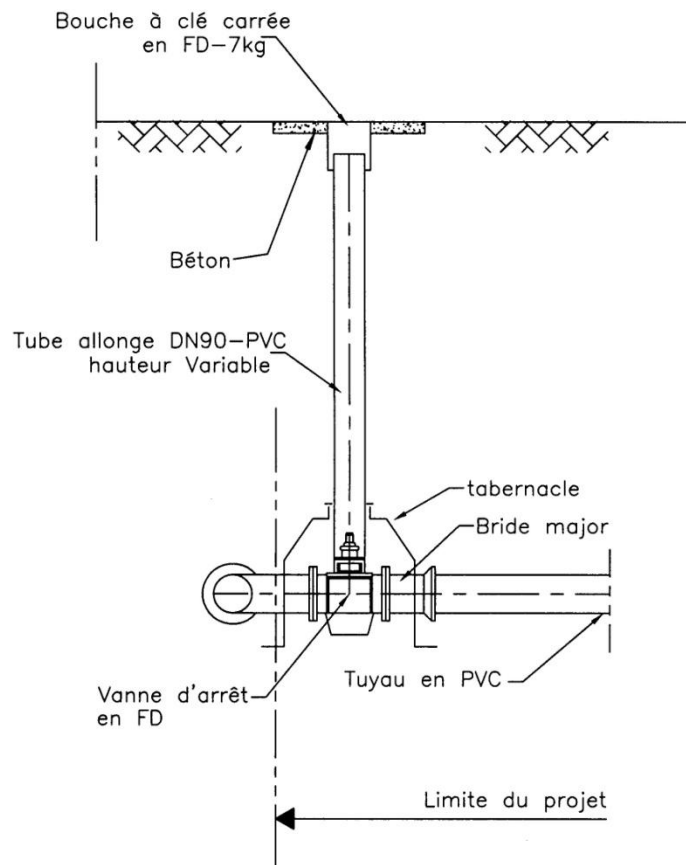
Indice : 2

Cotation en cm

O-2 : Vanne sous bouche à clef

VANNE SOUS BOUCHE A CLE

COUPE TRANSVERSALE



Réf : 0 2

mise à jour : 22 Juin 2005

Indice : 2

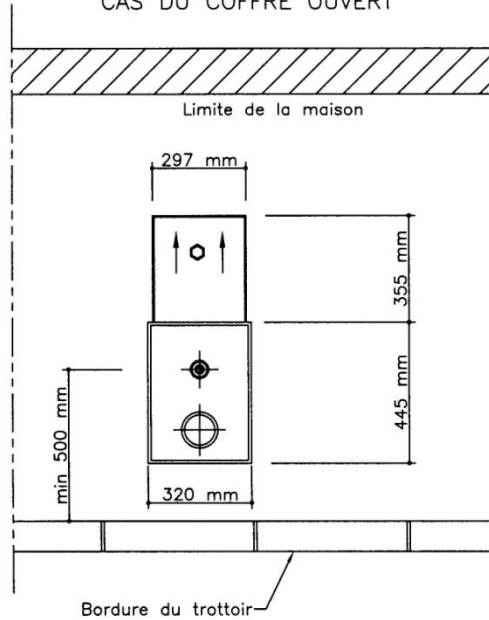
Cotation en cm

O-3 : Bouche d'incendie

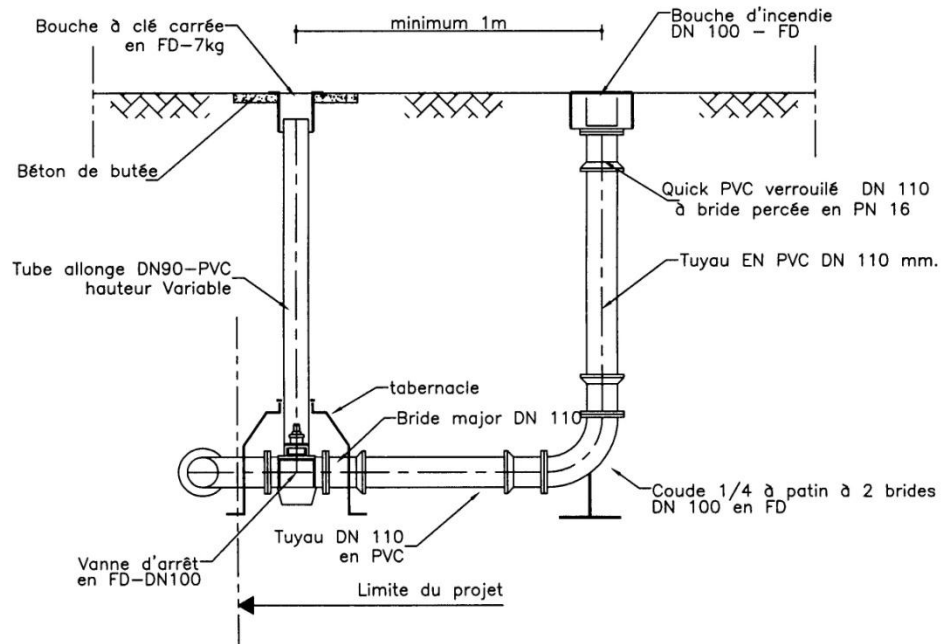
**BOUCHE D'INCENDIE
TYPE PAM OU SIMILAIRE**

VUE EN PLAN

ENCOMBREMENT DU TAMPON
PAR RAPPORT A L'ENVIRONNEMENT
CAS DU COFFRE OUVERT



COUPE TRANSVERSALE



Réf : 0 3

mise à jour : 22 Juin 2005

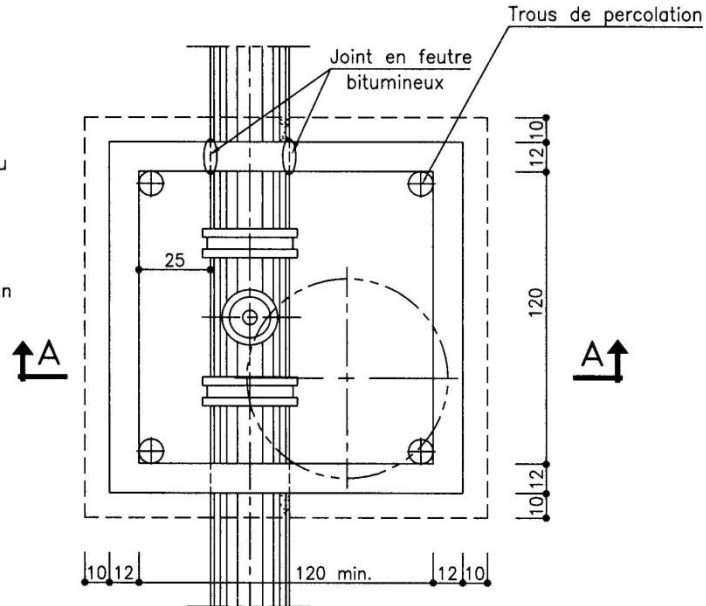
Indice : 2

Cotation
en cm

U-1 : Regard pour point haut (ventouse)

REGARD POUR POINT HAUT (VENTOUSE TRIPLE FONCTION)

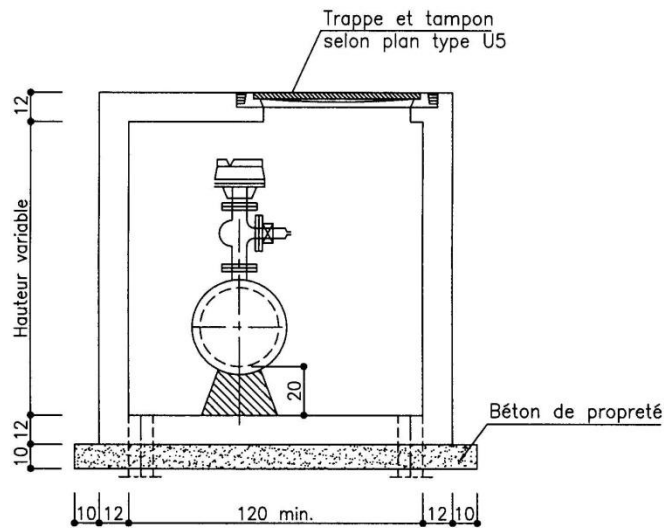
VUE EN PLAN



NOTA :

- * Pour les zones en présence d'eau prévoir l'étanchéité suivant le plan type n° : U4
- * En présence de la nappe phréatique les trous de percolation ne seront pas réalisés
- * Pour la ventilation se reporter au plan type n° : U3

COUPE A - A



CLASSE DE BETON

Béton de propreté = B4
Béton de structure = B2

ARMATURES

Armer les parois sur chaque face d'un treillis soudé maille 150 mm fil 10 mm



Réf : U1

mise à jour : 22 Juin 2005

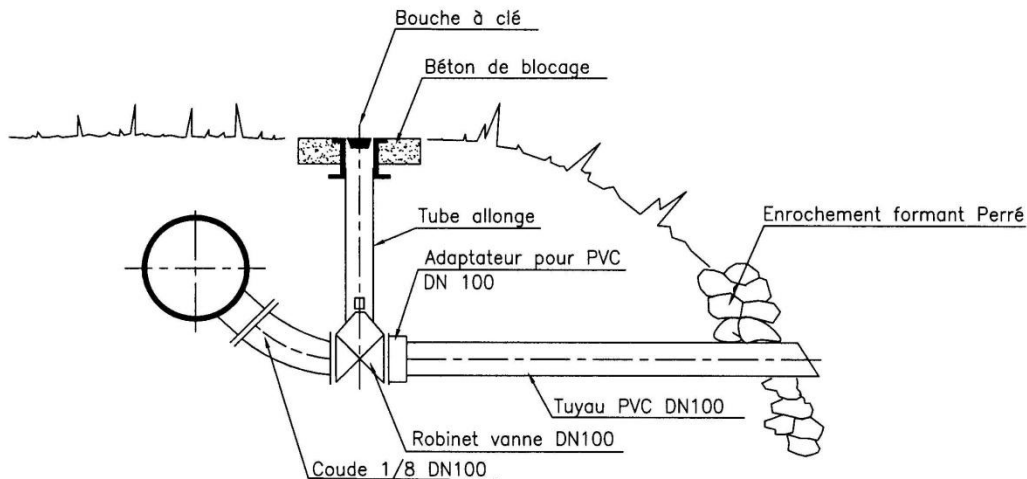
Indice : 2

Cotation en cm

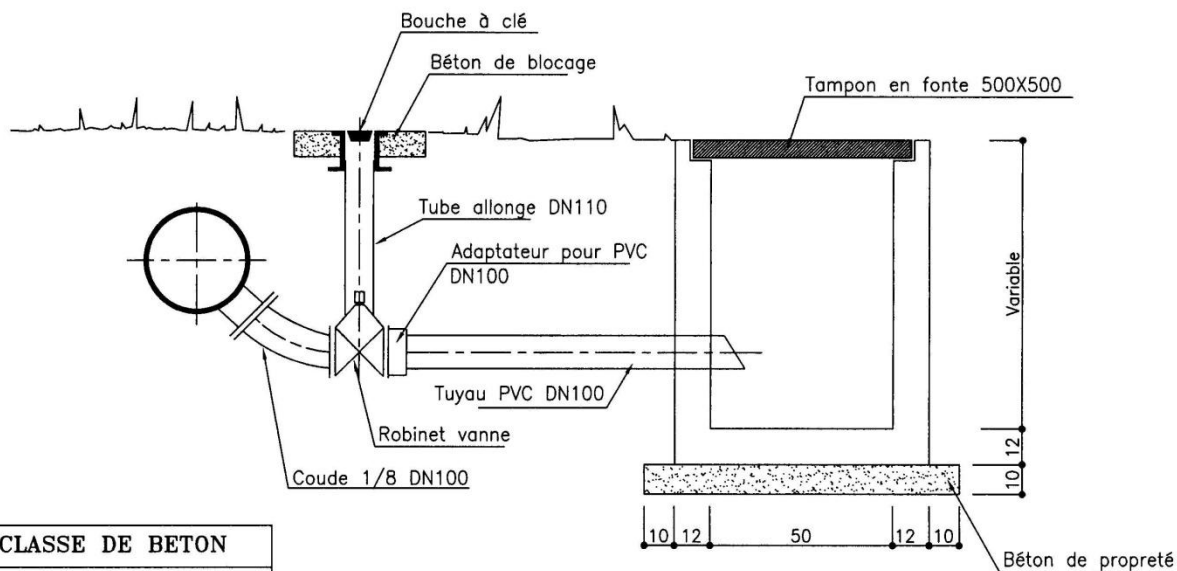
U-2 : Vidange de réseaux

VIDANGE DE RESEAUX

VIDANGE DIRECTE
CAS ZONE RURALE



VIDANGE INDIRECTE
CAS ZONE URBAINE



CLASSE DE BETON

Béton de propreté = B4
Béton de structure = B2

ARMATURES

Armer les parois sur chaque face d'un treillis soudé maille 150 mm fil 10 mm

NOTA: les dimensions intérieures du regard au delà de 2.00 m de profondeur seront de 1.00x1.00



Réf : U2

mise à jour : 22 Juin 2005

Indice : 2

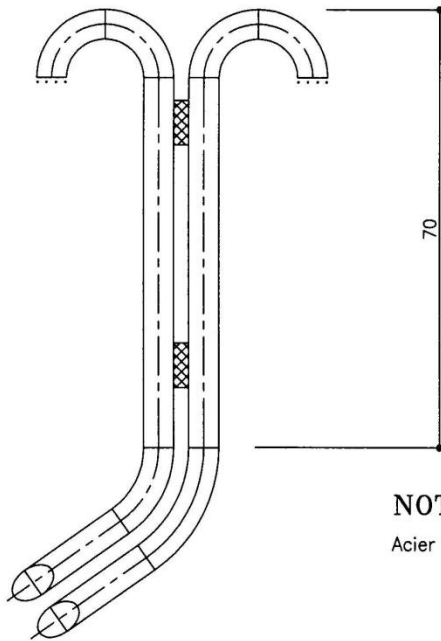
Cotation en cm

U-3 : Ventilation pour regards enterrés

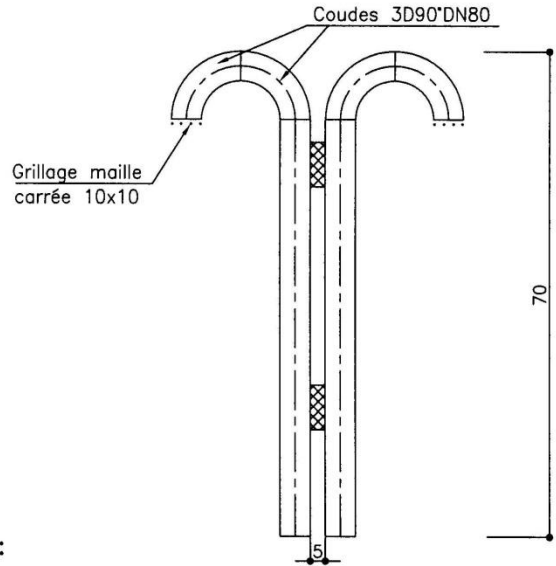
VENTILATION POUR REGARDS ENTERRES

CAS DE VENTOUSE

TYPE VENTILATION DEPORTEE
(MILIEU URBAIN , SOUS TROTTOIR)



TYPE SUR REGARD (MILIEU RURAL)

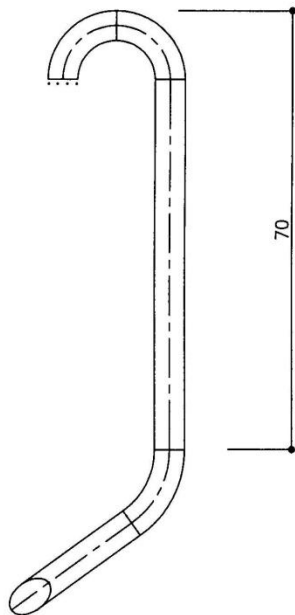


NOTA :

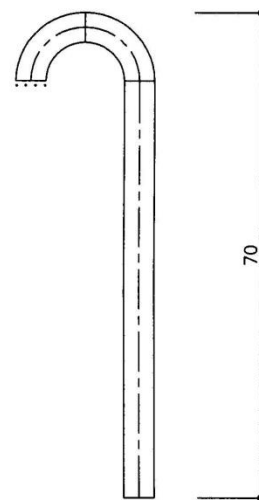
Acier galvanisé à chaud DN80

CAS DE VANNE

TYPE VENTILATION DEPORTEE
(MILIEU URBAIN , SOUS TROTTOIR)



TYPE SUR REGARD (MILIEU RURAL)



Réf : U3

mise à jour : 22 Juin 2005

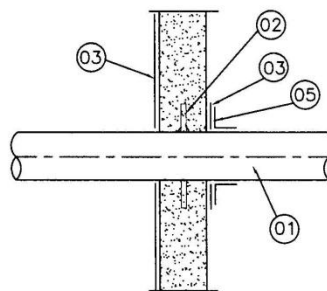
Indice : 2

Cotation en cm

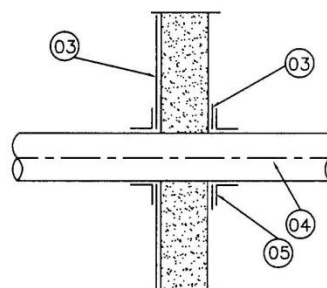
U-4 : Traversées de voiles

TRAVERSEES DES VOILES

ZONES INONDABLES



ZONES EN PRESENCE DE NAPPE PHREATIQUE



- ① Tube acier galvanisé ou fonte
- ② Colerette en tôle ép.mini 5mm
- ③ Revêtement bitumineux type FLINKOT
- ④ Tuyaux PVC
- ⑤ Complexe d'étanchéité type PAXALUMIN ou similaire

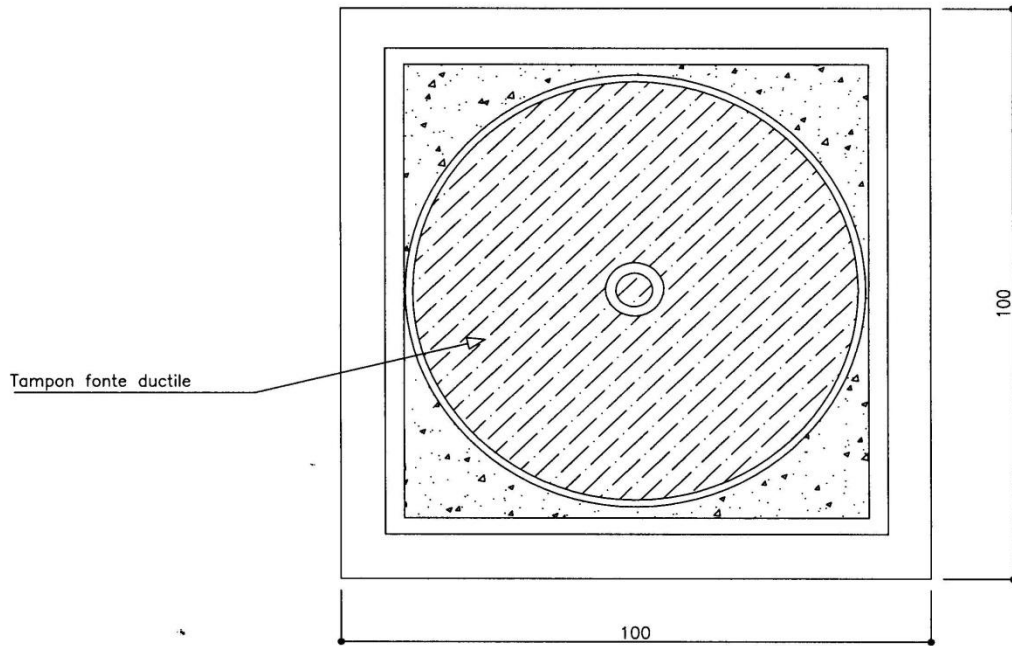
NOTA :

Le béton composant les voiles devra être additionné d'adjuvant afin de le rendre étanche.

U-5 : Trappe en béton pour regard

TRAPPE EN BETON POUR REGARD

VUE EN PLAN



CLASSE DE BETON

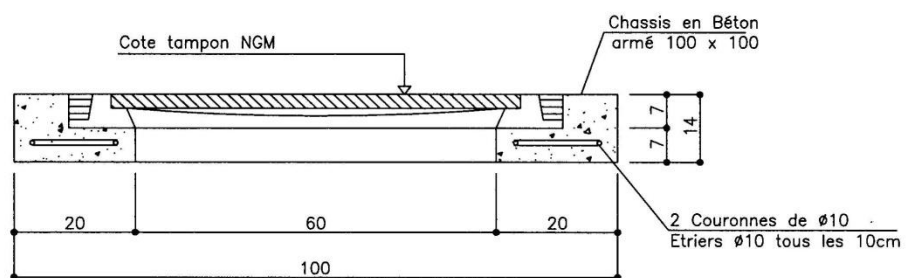
Béton de structure = B2

CLASSE TAMPON

Sous chaussée : D400

Sous trottoir : C250

COUPE



Réf : U5

mise à jour : 22 Juin 2005

Indice : 2

Cotation
en cm

ARTICLE 49 : CARACTÈRE DES PRIX

Les prix unitaires sont libellés en Dirhams, hors TVA, droits de douane inclus.
La "Fourniture" couvre tous les risques jusqu'à la livraison aux chantiers.

Les prix unitaires sont regroupés par séries de même nature de travaux comprenant notamment, en plus des dispositions de l'article 49 du CCAG-T, la rémunération des prestations ou éléments suivants :

- Les études, notes de calcul et plans d'exécution et de récolement ;
- Les matériaux, matières consommables et fournitures diverses ;
- Le transport de tous les matériaux, matières consommables et fournitures à pied d'œuvre et toutes les manutentions ;
- La main d'œuvre, y compris primes, indemnités de toutes sortes et toutes charges sur salaires ;
- Le fonctionnement, l'entretien, l'amortissement et la réparation de tout le matériel et installations générales de chantier ;
- Tous les frais d'implantation, de tracé et de mesure des ouvrages ;
- Tous les frais nécessaires à la réalisation des essais, hors les essais qui sont spécifiquement prévus être réalisés par AMENDIS dans le CPS-T ;
- Les sujétions résultant du maintien du trafic routier, sa déviation et la mise en place de mesure de sécurité pendant toute la durée des travaux ainsi que toutes les mesures générales de signalisation et balisage des travaux qui peuvent être applicables en vertu des textes légaux ou réglementaires ou prescrites pour le chantier en cause par les Autorités désignées par AMENDIS et en tenant compte des sujétions normales d'exploitation d'Amendis ;
- Toutes les mesures particulières de sécurité qui sont nécessaires eu égard à la nature de ses propres travaux et des matières qu'il emploie et aux dangers que celles-ci comportent, notamment en ce qui concerne les dangers provenant de l'utilisation des matières dangereuses tels que: explosifs, carburants, les risques d'incendie, les dangers d'origine électrique ;
- Toutes les mesures communes de sécurité concernant l'hygiène, la prévention des accidents, la médecine du travail, les premiers secours ou soins aux accidentés et malades ;
- Toutes sujétions de toute nature relatives à la livraison d'ouvrages complètement terminés, tous impôts divers, taxes fiscales, droits de douanes, droits d'enregistrement du contrat, assurances de toute nature, droits de brevets, tous frais, frais généraux et bénéfices de l'Entrepreneur ;

Les prix unitaires sont réputés couvrir la totalité des dépenses nécessaires pour l'exécution des ouvrages sans exception, ni réserve. Ils s'entendent pour des travaux complets et parfaitement exécutés et de convention expresse, les précisions données dans les articles du présent Cahier de Définition des Prix Unitaires ne sont pas limitatives.

Tous les prix unitaires s'appliquent aux ouvrages complètement terminés en conformité avec les dispositions du Marché.

L'Entrepreneur reconnaît que l'ensemble des prix unitaires du bordereau des prix permet de le rémunérer intégralement pour l'ensemble des travaux prévus au Marché.

ARTICLE 50 : IMPOTS, TAXES, FRAIS DOUANIERS, ETC.

L'Entrepreneur est réputé avoir examiné en détail, au moment de l'établissement des prix, toutes les indications des lois fiscales et douanières en vigueur à la date de la signature du Marché. En conséquence, l'Entrepreneur sera tenu de régler tous les impôts, taxes et frais de douane en vigueur au Maroc.

Le personnel de l'Entrepreneur ne bénéficiera d'aucune exemption d'impôt, taxes ou frais douaniers et l'Entrepreneur sera tenu de faire observer les règlements fiscaux par son personnel.

ARTICLE 51 – RECEPTION PROVISOIRE ET DEFINITIVE

RECEPTION PROVISOIRE.

A la fin des travaux, il sera procédé en présence du titulaire et du maître d'ouvrage, à leur réception provisoire. Conformément aux prescriptions de l'article 65 du C.C.A.G-T, le maître d'ouvrage décidera après la visite du chantier, si cette réception peut être prononcée.

Tous les défauts constatés lors de cette visite devront être réparés conformément aux règles de l'art, sinon la réception ne sera pas prononcée, sans pour cela que le délai d'exécution soit prolongé.

RECEPTION DEFINITIVE.

Conformément à l'article 68 et 69 du C.C.A.G.T, la réception définitive aura lieu 12 mois (douze mois) après la date de la réception provisoire des travaux. Durant cette période, l'entrepreneur est tenu à l'obligation de garantie contractuelle prévue par l'article 67 du C.C.A.G.T. Le maître d'ouvrage adressera à l'entrepreneur, au plus tard dix (10) mois après la réception provisoire, la liste détaillée des imperfections ou malfaçons relevée, à l'exception de celles résultants de l'usure normale, d'un abus d'usage ou de dommages causés par des tiers.

L'entrepreneur dispose d'un délai de deux (02) mois pour y apporter remède dans les conditions du marché. Il retournera au maître d'Ouvrage les listes des imperfections ou malfaçons complétées par le détail des travaux effectués. Le Maître d'ouvrage délivrera alors, après avoir vérifié que les travaux ont été correctement effectués et à l'issue de cette période de deux (02) mois le procès-verbal de réception définitive des travaux ; Si l'entrepreneur ne remédie pas aux imperfections ou malfaçons dans les délais prévus, la réception définitive ne sera prononcée qu'après la résiliation parfaite des travaux correspondants.

Dans le cas où ces travaux ne seraient pas réalisés deux (2) mois après la fin de la période de garantie contractuelle, l'Maître d'ouvrage prononcera néanmoins la réception définitive à l'issue de cette période tout en faisant réaliser les travaux par toute entreprise de son choix au frais et risques de l'entrepreneur. La réception définitive marquera la fin de l'exécution du marché.

A l'expiration du délai de garantie, l'entrepreneur est dégagé des ses obligations contractuelles, à l'exception de celles qui sont mentionnées au paragraphe B de l'article 67 du C.C.A.G.T, réserve est faite au profit du Maître d'ouvrage de l'action en garantie prévue par l'article 769 du Dahir du 12 août 1913 formant code des obligations et contrats. La date de la réception définitive marque le début de la période de garantie définie par le Dahir précité.

ARTICLE 51 : CONDITIONS D'APPLICATION DES PRIX

A. ASSAINISSEMENT :

SÉRIE 1 : INSTALLATION ET TRAVAUX PRÉPARATOIRES

Prix 1 : Installation du chantier, préparation et remise en état du site

Ce prix rémunère la réalisation des installations de chantier qui englobent l'installation générale de chantier et des services généraux de l'Entrepreneur pour l'ensemble des travaux.

Toutes les installations seront clôturées.

Ce prix comprend entre autres les opérations suivantes :

- Tous les frais relatifs aux études préliminaires, à l'installation du personnel, à l'acheminement du gros matériel de chantier, etc. ;
- Les autorisations communales ;
- La location éventuelle des terrains pour les installations de chantier ;
- La construction ou location des locaux de chantier, logements, bureaux, laboratoires, ateliers, magasins, infirmerie, locaux sociaux pour le personnel etc.. , leur entretien et le cas échéant, leur démolition et remise en état initial ou leur rapatriement en fin de chantier et toutes sujétions comprises ;
- Les équipements nécessaires plus leur fonctionnement et leur entretien (mobilier, véhicules, électricité, eau, téléphone, fax, radio, etc.) ;
- L'aménagement des surfaces pour l'implantation des bâtiments, le stockage des matériaux, le stationnement des engins et véhicules, etc. ;
- L'amenée puis le repliement du matériel ;
- L'implantation et le piquetage des ouvrages ;
- Le balisage ;
- Le déplacement (si nécessaire) après accord des administrations concernées des réseaux tels que câbles téléphoniques, réseaux d'eau, câbles électriques, etc. L'Entrepreneur aura à sa charge le maintien du service pendant toute la durée des travaux. Le prix comprendra la remise en état de ces réseaux à la fin des travaux ;
- La construction et l'entretien des voies d'accès au camp, bureaux, laboratoires et logements ;
- La fourniture 24 heures sur 24 heures de l'eau, électricité ;
- La mise en place du dispositif de sécurité, ainsi que la fourniture, l'installation et l'entretien du matériel nécessaire à la signalisation particulière sur les itinéraires routiers que les camions ou les engins seraient amenés à parcourir fréquemment ;
- Les frais d'assurances ;
- Les frais d'entretien ;
- Les frais de gardiennage ;
- La remise en état des lieux après exécution des travaux sur les différents sites, ainsi que l'évacuation de tous les matériaux non utilisés ;
- La réalisation et la mise en place d'un Panneau publicitaire. Ce Panneau sera exécuté selon les spécifications de Amendis et devra être fourni et monté au plus tard dans un délai de trois semaines après la notification de l'ordre de service de démarrage des travaux. La pénalité prévue au CPS-A (d'un montant de 5.000 mille Dirhams par jour) sera appliquée à l'Entrepreneur en cas de dépassement de ce délai. Il comprend également la surveillance et le contrôle des panneaux mis en place pendant la durée globale du chantier.
- **La réalisation des études et des plans d'exécution nécessaires à la réalisation des ouvrages. Il englobe, les travaux topographiques, les tracés en plans et profils en long,**

les plans de détails, les études approfondies ou complémentaires de consolidation du terrain et des fonds de fouilles, les études de béton armé des regards et des ouvrages, les plans modificatifs dus aux changements éventuels de tracé pour optimisation, déviation d'obstacles, ou autres, et ce, autant de fois que nécessaire, aussi bien au début que pendant le déroulement des travaux. Le prix inclut la fourniture des exemplaires sur papier et sur support informatique (format Autocad, pour les dessins et Microsoft office, pour les pièces écrites) ;

- La réalisation des études géotechniques spécifiques jugées nécessaires par l'Entrepreneur pour la réalisation des ouvrages ;
- La remise des documents de récolement et les dossiers des ouvrages exécutés, sous forme informatique et papier, tel que spécifié dans le CPS-T y compris tous les manuels d'entretien et notices des matériels mis en œuvre ;
- Tout ce qui n'est pas explicitement prévu dans les autres prix du présent DPU afin que les travaux prévus soient réalisés intégralement et conformément au CPS-T, aux plans, aux règles de l'art et à la réglementation.

Toute intervention de l'Entrepreneur devra être précédée d'un accord écrit de Amendis avec rédaction d'un procès-verbal intégrant l'autorisation des administrations concernées par les travaux, autorisation à obtenir par l'Entrepreneur.

Ce prix sera payé conformément à l'article 49 du CCAG-T à travers les prix unitaires du Marché.

SÉRIE 2 : TERRASSEMENTS ET REMBLAIS

L'Entrepreneur est rendu attentif au fait que les terrassements en tranchée doivent être réalisés strictement dans les limites de l'emprise du chantier attribuées par Amendis.

Sous Série 2.1 : Terrassements

Ces prix rémunèrent les terrassements en tranchée pour pose de conduites en terrain ordinaire ou en terrain rocheux (selon la classification définie dans le CPS-T), exécutés à toutes profondeurs aux engins mécaniques, marteaux pneumatiques ou à la main et toutes sujétions de mise en œuvre.

Ces prix comprennent :

- Le tracé au sol ;
- Les sondages de reconnaissance, réalisés à l'avance sur la totalité du tracé pour détecter la position exacte des infrastructures présentes sous-sol ;
- Le décapage de la terre végétale, le tri et le stockage pour réemploi ;
- Le débroussaillage et le défrichage des bois et des cultures, le dessouchage d'arbres abattus et la déforestation par couche des arbres se trouvant dans l'emprise de la canalisation ;
- La réalisation des terrassements, dressage des parois, réglage de fonds de fouille et toutes sujétions de nivellement de lit de pose et d'étalement ;
- Le jet sur berge et le stockage provisoire des déblais à utiliser pour le remblai. Dans la mesure où ceci n'est pas possible en bord de fouille, le site de ce stockage provisoire, qui est à la charge de l'Entrepreneur, doit être approuvé par Amendis et la CUT ;
- L'évacuation immédiate des déblais excédentaires non réutilisés en une décharge agréée par Amendis et la CUT et les autorités compétentes, ainsi que les frais et les taxes de mise en décharge s'il en existe ;
- La réalisation de l'assèchement des fouilles le long de la tranchée afin de protéger la zone des travaux lors de l'ouverture des tranchées, de stagnations d'eau éventuelles et toutes sujétions de mise en œuvre. Il n'inclut pas le rabattement de nappe, si nécessaire, qui est rémunéré séparément ;

- La fourniture, la mise en place et le retrait de soutènements de toutes natures pour tous types d'excavations (tranchées et tous ouvrages). Ce prix inclut toutes les sujétions dont notamment l'amenée et le repli des panneaux de blindage, et dans le cas des tranchées, leur enlèvement progressif au fur et à mesure du remblaiement ;
- La démolition et l'évacuation en décharge agréée des déblais des ouvrages en béton armé existants rencontrés dans l'emprise de la tranchée, sur ordre d'Amendis ;
- La démolition ou la dépose des canalisations existantes, dans le cas d'un remplacement de ces dernières ;
- Le tamponnage des canalisations d'assainissement existantes qui seraient amenées à être abandonnées après concertation avec Amendis ;
- Le confortement et l'étalement des constructions existantes et de leurs fondations, afin d'assurer leur stabilité ;
- Les travaux dans l'embarras des étais et des ouvrages existants, y compris leur protection et leur soutènement si nécessaire ;
- La mise en place de passerelles pour assurer le passage des riverains ;
- La mise en place des panneaux de signalisation fournis éventuellement par Amendis. L'Entrepreneur devra en prendre soin et les entretenir convenablement pendant toute la durée des travaux. Toute utilisation anormale caractérisée sera sanctionnée et les panneaux seront facturés à l'Entrepreneur ;
- Toutes les sujétions liées aux contraintes environnementales ;
- Toutes autres sujétions de terrassements non rémunérées par ailleurs.

Ces prix seront payés au m³ exécuté à la satisfaction de Amendis, sur la base des volumes théoriques définis par :

- La largeur théorique de la tranchée telle que définie dans le CPS-T ;
- La longueur théorique de la tranchée mesurée sur plan, le long de l'axe de la canalisation, entre axe des regards, sans déduction de l'emprise des regards ;
- La profondeur théorique mesurée sur plan à partir du niveau du terrain naturel jusqu'à la cote de la génératrice inférieure extérieure de la canalisation mentionnée aux profils en long augmentée de l'épaisseur contractuelle du lit de pose et éventuellement de l'épaisseur de la couche des terres contaminées qui devrait être remblayée en matériaux sélectionnés, après accord de Amendis ;
- L'épaulement spécifié dans le CPS-T, nécessaire à la réfection du corps de chaussée est payé à l'Entrepreneur ;
- Les sur-largeurs, pour la mise en place des soutènements, la réalisation des regards ou pour toutes autres causes, sont à la charge de l'Entrepreneur.

Prix 2.1.1 : Terrassements à une profondeur < 2 m

Ce prix rémunère les m³ excavés à une profondeur inférieure à 2 m.

Prix 2.1.2 : Terrassements à une profondeur entre 2 et 4 m

Ce prix rémunère les m³ excavés à une profondeur située entre 2 et 4 m.

Prix 2.1.3 : Terrassements à une profondeur entre 4 et 6 m

Ce prix rémunère les m³ excavés à une profondeur située entre 4 et 6 m.

Sous Série 2.2 : Lits de pose

Ces prix rémunèrent la fourniture, le transport et la mise en place de matériaux d'apport et sur l'épaisseur spécifiée, pour emploi comme lit de pose de canalisation en terrain, y compris toutes sujétions pour réglage, le tout en conformité avec les spécifications du CPS-T et les plans.

Ces prix seront payés au m³ mis en place à la satisfaction de Amendis, sur la base des volumes théoriques définis par :

- La largeur théorique de la tranchée définie dans le CPS-T ;
- La longueur théorique de la tranchée mesurée sur plan, le long de l'axe de la canalisation, entre axe des regards, sans déduction de l'emprise des regards ;
- L'épaisseur théorique du lit, définie dans le CPS-T.

Prix 2.2.1 : Lit de pose en sable de concassage

Ce lit de pose, principalement utilisé en terrain ordinaire sans eau, est défini dans le CPS-T.

Prix 2.2.2 : Lit de pose en gravette grain de riz ou de gravillon 5/30

Sous Série 2.3 : Remblais primaires

Ces prix rémunèrent la fourniture, le transport, la mise en place, l'arrosage, le compactage mécanique et le damage à refus de matériaux d'apport pour la réalisation de remblaiement primaire de fouilles diverses (tranchées ou autres) sur une hauteur de recouvrement spécifiée au dessus de la génératrice supérieure extérieure de la canalisation et en entourant les deux flancs de celle-ci, y compris toutes sujétions, le tout en conformité avec les spécifications du CPS-T et les plans.

Ces prix comprennent également l'enlèvement et transport à toutes distances, aux décharges publiques des remblais excédentaires non utilisés y compris frais et indemnités de toute nature pour leur mise en dépôt.

Ce prix sera payé au m³ mis en place et compacté, à la satisfaction de Amendis, sur la base des volumes théoriques définis par :

- La largeur théorique de la tranchée définie dans le CPS-T ;
- La longueur théorique de la tranchée mesurée sur plan, le long de l'axe de la canalisation, déduction faite de l'emprise des regards ;
- La hauteur théorique correspondant au diamètre extérieur de la canalisation augmentée de la hauteur de recouvrement spécifiée dans le CPS-T ;
- Déduction est faite du volume correspondant à la canalisation ;
- Le remblaiement des sur-largeurs, pour la mise en place des soutènements, la réalisation des regards ou pour toutes autres causes, est à la charge de l'Entrepreneur.

Prix 2.3.1 : Remblai primaire en matériaux extraits des déblais

Prix 2.3.2 : Remblai primaire en sable de concassage 0/5

Ce remblai primaire, utilisé pour des canalisations PVC ou PEHD en l'absence d'eau, est défini dans le CPS-T.

Prix 2.3.4 : Remblai primaire en tout-venant

Prix 2.3.6 : Remblai primaire en gravillon 5/30 :

Ce remblai primaire en gravillons 5/30, en entourant les deux flancs de la conduite est utilisé en présence de la nappe, dans le cas d'un terrain faiblement porteur, le lit de pose et le remblai en gravillon seront enrobés dans un géotextile type « Bidim ».

Sous Série 2.4 : Remblais secondaires

Ces prix rémunèrent la fourniture, le transport, la mise en place, l'arrosage, le compactage mécanique et le damage à refus de matériaux d'apport ou des matériaux extraits des déblais, pour la réalisation de remblaiement secondaires de fouilles diverses (tranchées ou autres), y compris toutes sujétions, le tout en conformité avec les spécifications du CPS-T et les plans.

Ces prix comprennent également :

- L'enlèvement et le transport à toutes distances, aux décharges publiques des remblais excédentaires non utilisés, y compris frais et indemnités de toute nature pour leur mise en dépôt ;
- La remise en place de la terre végétale aux abords de la tranchée qui a été préalablement décapée et stockée ;
- L'entretien des remblais durant la durée de tassement.

Ce prix sera payé au m³ mis en place et compacté, à la satisfaction de Amendis, sur la base du volume théorique défini par :

- La largeur théorique de la tranchée définie dans le CPS-T ;
- La longueur théorique de la tranchée mesurée sur plan, le long de l'axe de la canalisation, déduction faite de l'emprise des regards ;
- La profondeur théorique mesurée sur plans à partir du niveau du terrain naturel jusqu'à la cote correspondante au sommet du remblai primaire déduction faite de l'épaisseur de l'éventuelle réfection du corps de chaussée définie par le CPS-T et les différents plans type de tranchées et de réfection du corps de chaussée.
- Le remblaiement des sur-largeurs, pour la mise en place des soutènements, la réalisation des regards ou pour toutes autres causes est à la charge de l'Entrepreneur.
- Le merlon prévu pour les remblais en pleine nature est à la charge de l'Entrepreneur.

Prix 2.4.1 : Remblai secondaire en matériaux extraits des déblais

Ce remblai secondaire, utilisé chaque fois que le matériau extrait des déblais s'avère être apte à être réutilisé comme matériau de remblai, est défini dans le CPS-T, (voir notamment les spécifications des « matériaux pour remblais et réfections »).

Ce prix comprend en outre l'ensemble des essais de laboratoire nécessaires à juger de son aptitude, le criblage (≤ 50 mm) et l'enlèvement de tous les éléments indésirables, les sujétions liés au stockage provisoire et notamment le transport aller-retour à des zones de dépôt non situées à proximité immédiate du site. L'attention de l'Entrepreneur est attirée sur le contrôle extrêmement strict qui sera fait par Amendis, visant à ce que le matériau soit de qualité et correctement mis en place.

Prix 2.4.3 : Remblai secondaire en tout-venant

Ce remblai secondaire, utilisé sous chaussées, accotements et trottoirs, est défini dans le CPS-T. Ce type de remblai est réservé aux chaussées sensibles à fort trafic.

Prix 2.4.4 : Remblai secondaire en stérile de carrière

Ce remblai secondaire, utilisé sous chaussées, accotements et trottoirs, est défini dans le CPS-T.

Sous Série 2.5 : Divers

Prix 2.5.1 : Soutènement des fouilles

Ce prix rémunère le soutènement des fouilles réalisé en conformité avec le CPS-T, quel que soit son mode de réalisation et la profondeur de tranchée. Concernant le blindage, Amendis pourra en imposer, pour des raisons techniques ou de sécurité, le type et la profondeur de mise en œuvre.

Ce prix comprend :

- L'aménage et le repli des éléments de soutènement (panneaux métalliques, vérins, cales, pieux, étais, étrépillons et tous les accessoires nécessaires) ;
- La mise en place et l'enlèvement progressif au fur et à mesure des remblaiements par couches telles que définies dans le CPS-T ;

Ce prix ne fait pas l'objet de paiement séparé et sera payé à travers les prix de terrassements.

Prix 2.5.5 : Sondages additionnels

Ce prix rémunère à l'unité la réalisation de sondages en tous terrains d'une profondeur inférieure ou égale à 2.50 m et une surface inférieure ou égale à 2.50 m², y compris le terrassement, le remblaiement, le soutènement de la fouille, le dégagement des gravas en une décharge publique agréée par Amendis et la CUT et les Autorités compétentes et la remise en état de lieux, et toutes sujétions.

Ces sondages sont des sondages additionnels réalisés à la demande d'Amendis, et ne sont pas les sondages de reconnaissance compris dans les prix de terrassement.

Ce prix sera payé à l'unité, pour chaque sondage réalisé et après remise en état des lieux.

SÉRIE 3 : CANALISATIONS

Sous Série 3.1 : Fourniture de Canalisations

Cette sous série ne s'applique donc que lorsqu'il y a effectivement fourniture des canalisations par l'Entrepreneur à la demande d'Amendis.

Ces prix rémunèrent, selon les différents types et les différents diamètres, la fourniture de canalisations, conformément au CPS-T et toutes sujétions.

Ces prix comprennent notamment :

- La fourniture des canalisations et des coudes de tout angle de même diamètre que la canalisation ;
- Les coûts de contrôle de résistance, de pression et de conformité dans l'usine de fabrication ;
- Le chargement, transport, aux risques de l'Entrepreneur, des canalisations et des coudes depuis les magasins du fournisseur jusqu'à un lieu situé à proximité du site, y compris, le stockage et le gardiennage et toutes sujétions ;
- Toutes les sujétions de transport, même dans les voies de faible largeur qui ne peuvent être empruntées par des engins et véhicules motorisés et qui nécessitent de ce fait des sujétions spéciales ;
- Le stockage y compris gardiennage et abri éventuel pour les tuyaux en PVC et toutes sujétions ;

Ces prix n'incluent pas le transport à pied d'œuvre des matériaux.

Ces prix seront payés au mètre linéaire de canalisation fournie à la satisfaction de Amendis et d'Amendis, sur la base des longueurs mesurées suivant l'axe de la canalisation, déduction faite des longueurs d'emboîtement et en deux fractions :

Prix 3.1.1 : Fourniture de Canalisations en PVC série I

Sous Série 3.2 : Pose de Canalisations

Ces prix rémunèrent, selon les différents types et les différents diamètres, le chargement, le transport jusqu'à pied d'œuvre et la pose de canalisations, conformément au CPS-T, y compris les joints en élastomère, la pâte spéciale pour la mise en place du joint, et toutes sujétions.

Ces prix comprennent notamment :

- Le chargement, transport, aux risques de l'Entrepreneur, des canalisations et des coudes depuis les magasins de l'Entreprise, ou depuis un lieu situé à proximité du chantier, jusqu'au lieu de pose, y compris le bardage, le stockage et le gardiennage ;
- La fourniture des matériaux nécessaires à la pose ;
- Toutes les sujétions de transport, même dans les voies de faible largeur qui ne peuvent être empruntées par des engins et véhicules motorisés et qui nécessitent de ce fait des sujétions spéciales ;
- Le stockage, le bardage et toutes sujétions ;
- La manutention, la mise en place des joints et l'emboîtement des canalisations ;
- La coupe des tuyaux et le façonnage des bouts et l'emboîtement des canalisations ;
- La mise en place des tuyaux et leur assemblage y compris le façonnage des joints ;
- L'alignement, le calage et le nivellement des canalisations ;
- Toutes sujétions de fourniture et de mise en œuvre de massifs de butées et de massifs d'ancrage éventuels ;
- Toutes les prestations et sujétions de raccordement de (ou sur des) canalisations, regards, ouvrages ou autres existants à réaliser dans le cadre de la présente opération, quelle qu'en soit la nature et les dimensions ;
- Les coûts de contrôle, les essais d'étanchéité en tranchée tels que définis dans le CPS-T ;
- Toutes sujétions relatives à la pose ;

Ces prix seront payés au mètre linéaire de canalisation installée et essayée sur la base des longueurs mesurées suivant l'axe de la canalisation, déduction faite des longueurs d'emboîtement.

Prix 3.2.1 : Pose de Canalisations en béton armé classe 135 A

Prix 3.2.2 : Pose de Canalisations en PVC série I

Sous Série 3.3 : Culottes, Clips de piquage et Selles à coller

Cette Sous Série comprend essentiellement les pièces suivantes :

- Culottes en PVC série I, type Y emboîtable MF à 45° (DN 400/315, 400/250, 400/160, 315/250, 315/160, 250/160) ;
- Clips de piquage à 90° (DN 400/160, 315/160, 250/160) ;
- Selles à coller à 45° (DN 400/160, 315/160, 250/160).

- Les prix « Fourniture » comprennent le chargement, transport, aux risques de l'Entrepreneur, des pièces nécessaires depuis les magasins du fournisseur jusqu'à un lieu situé à proximité du site, y compris, le stockage, le gardiennage, le coude éventuel et toutes sujétions. Les prix seront payés à l'unité pour chaque ensemble réceptionné sur site à satisfaction d'Amendis.
- Les prix « Pose » comprennent le chargement, transport, aux risques de l'Entrepreneur, des pièces précédentes depuis les magasins de l'Entreprise ou depuis un lieu situé à proximité du chantier, jusqu'au lieu de pose, le déchargement, le stockage et le gardiennage, le raccordement, y compris le, y compris perçage, carottage, colle, sangles, agrafes et toutes autres fournitures de matériaux nécessaires à la pose et autres sujétions. Le tout réalisé en conformité avec le CPS-T et les règles de l'art. Les prix seront payés à l'unité pour chaque ensemble installé.

Sous série de Prix 3.3.1 : Fourniture de Culottes, Clips et Selles

Sous série de Prix 3.3.2 : Pose de Culottes, Clips et Selles

SÉRIE 4 : RÉFECTIONS DE CHAUSSÉES

Ces prix rémunèrent les réfections des chaussées, trottoirs et accotements, et comprennent :

- Le pré-découpage et la démolition des chaussées de toute nature, trottoirs, bordures, caniveaux aménagements divers y compris toutes sujétions et dispositions réglementaires pour assurer la sécurité de la circulation et des riverains ;
- Le ramassage manuel et le transport aux dépôts de tous les éléments jugés récupérables par (bordures de trottoirs, pavés, etc.) en vue de leur réutilisation éventuelle, et l'évacuation des éléments non récupérables en décharges agréées par Amendis et la CUT ;
- La fourniture, le transport et la mise en œuvre de tous les matériaux conformément au CPS-T, tels que pavage, carrelage en pierre et faïence, sable, béton, gravillons, grave traitée, ciments et agrégats, émulsion de bitume, mortiers fins bitumineux et toutes autres fournitures et prestations nécessaires aux travaux de réfection (balayage, cylindrage, etc.) ;
- Concernant les carreaux, l'Entrepreneur pourra en récupérer tout ou partie et les ré-utiliser à condition qu'ils soient en bon état, et après accord d'Amendis ;
- Le maintien du niveau de la cote du bitume au niveau de la route adjacente jusqu'à la fin de la période de garantie.

Les réfections de chaussée devront être réalisées le plus rapidement possible après la réalisation du remblai secondaire des tranchées.

L'Entrepreneur doit établir avant toute démolition un procès-verbal descriptif de la constitution du corps de chaussée et trottoirs et de leurs revêtements respectifs ainsi que des ouvrages associés. L'Entrepreneur soumettra ce procès-verbal à l'approbation d'Amendis et des services concernés avant toute démolition.

Ces prix seront payés au m² exécuté sur la base des superficies correspondantes à la largeur théorique de la tranchée définie dans le CPS-T, en y rajoutant l'épaulement qui y est spécifié, ou pour les dimensions théoriques de l'ouvrage, sans plus value pour prise en compte des surlargeurs des fouilles.

Sous Série 4.1 : Réfections de chaussées, trottoirs et accotements

Prix 4.1.1 : Réfection de chaussées et trottoirs non revêtus

Cette réfection, utilisée sous chaussées et trottoirs non revêtus, est définie dans le CPS-T.

SÉRIE 5 : OUVRAGES ANNEXES

Sous Série 5.1 : Regards

Ces prix rémunèrent la réalisation de divers regards, selon différents types et différents diamètres de canalisations, et comprennent :

- les travaux de terrassement et de remblaiement additionnels à ceux qui sont rémunérés à travers les prix de terrassement et de remblaiement des canalisations et correspondant à l'ouvrage ;
- La fourniture, le transport et la mise en œuvre des matériaux de fondation ;
- La préparation des fonds de fouille ;
- La fourniture, le transport et la mise en œuvre du béton de propreté ;
- La fourniture, le transport et la mise en œuvre des bétons conformément au CPS-T pour fondation, radier, voiles, poutres et dalles de couverture ;
- La fourniture, le transport et la mise en œuvre des armatures en acier Tor et tous diamètres avec écarts de classe, fils pour ligature, façonnage et cales de positionnement ;
- La fourniture, le transport et la mise en œuvre des coffrages de toutes formes et toutes natures y compris leur dépose et toutes sujétions de raidissement et d'étaie. Les coffrages seront du type ordinaire pour toutes les parties enterrées, et de type soigné pour tous les parements vus extérieurs. Dans le cas où le rendu rendrait nécessaire un ragréage et un enduit complémentaire, ces travaux seraient à la charge et aux frais de l'Entrepreneur ;
- La pose, lorsque nécessaire, des échelles de descente ;
- Les réservations pour passage de toutes canalisations, y compris mise en place de manchon sablé pour la jonction des canalisations en PVC et toutes les sujétions d'étanchéité et de connexions, et en particulier celles relatives aux dispositions constructives à prendre en zones inondables ou présence de nappe phréatique telles que définies dans les plans types du CPS-T (Plan U-4) ;
- La fourniture, le transport et la mise en œuvre des joints étanches au mortier de ciment en traversée des parois ;
- La confection du piège à sable ou de la cunette et de son enduit ;
- Le revêtement des parties enterrées par un enduit bitumineux ;
- La fourniture et mise en place de l'étanchéité, de la peinture et des enduits ;
- La dépose et l'évacuation en site agréé par Amendis de l'ensemble des produits déposés (gravats, tampon, cadre, etc.) ;
- Remise en état à l'identique des revêtements de chaussée ou de trottoir, quand ceux-ci sont affectés ;
- Les essais de réception (étanchéité).

Ces prix ne comprennent pas :

- La fourniture des échelles, cadres, des tampons, et des grilles en fonte ductile ;
- Le transport, la pose et le scellement du cadre, tampon et grille en fonte, qui seront rémunérés par ailleurs ;
- La fourniture de manchons, manchettes en PVC ou en acier galvanisé.

Ces prix sont payés à l'unité, pour chaque regard sur canalisation circulaire ou ovoïde de divers diamètres, réceptionné.

Prix 5.1.1 : Regards de façade

Ces prix s'appliquent à l'unité de regard de façade (ou boîte de branchement) carré réalisé en béton coulé sur place ou préfabriqué après agrément d'Amendis, conforme aux plans types du CPS-T (Plan A-1), y compris toutes sujétions et en particulier celles relatives à la réalisation des branchements.

Série de Prix 5.1.3 : Regards de visite

Ces prix s'appliquent à l'unité de regard de visite réalisé en béton coulé sur place conforme aux plans types du CPS-T (Plans A-3 et A-4), sur canalisation de divers diamètres et pour diverses profondeurs, y compris toutes sujétions.

Les diamètres des canalisations seront : 300 à 600, 700 à 1200, 1400, 1600, 1800 et 2000.

Série de Prix 5.1.3.1 Regards de visite pour $h \leq 2$ m

Ces prix s'appliquent à l'unité de regard de visite à une profondeur inférieure ou égale à 2 m.

Série de Prix 5.1.3.2 : Regards de visite pour $2 \text{ m} < h \leq 4 \text{ m}$

Ces prix s'appliquent à l'unité de regard de visite à une profondeur comprise entre 2 et 4 m.

Série de Prix 5.1.3.3 : Regards de visite pour $4 \text{ m} < h \leq 6 \text{ m}$

Ces prix s'appliquent à l'unité de regard de visite réalisé à une profondeur comprise entre 4 et 6 m.

Série de Prix 5.1.7 : Ouvrages de chute ≤ 2.5 m

Ces prix s'appliquent à l'unité d'ouvrage de chute de hauteur ≤ 2.5 m, réalisé en béton coulé sur place conforme aux plans types du CPS-T (Plan A-8), sur canalisation de divers diamètres et pour diverses profondeurs, y compris toutes sujétions.

Les diamètres des canalisations seront : 300 à 600, 700 à 1200, 1400, 1600, 1800 et 2000.

Prix 5.1.7.2 : Ouvrage de chute ≤ 2.5 m pour $2 \text{ m} < h \leq 4 \text{ m}$, $300\text{mm} \leq \text{DN} \leq 600\text{m m}$.

Prix 5.1.7.3 : Ouvrage de chute ≤ 2.5 m pour $4 \text{ m} < h \leq 6 \text{ m}$, $300\text{mm} \leq \text{DN} \leq 600\text{m m}$.

Ce prix est rémunéré au mètre linéaire.

Prix 5.6.5 : Réalisation de traversée de chaâba, Type : par siphonage avec gabions

SÉRIE 6 : ÉQUIPEMENT D'OUVRAGES ANNEXES

Ces prix rémunèrent à l'unité la fourniture, le chargement, le transport jusqu'à pied d'œuvre, le calage et l'ancrage du cadre et du tampon pour regard sous chaussée ou sous trottoir, y compris le dégagement et la remise en état à l'identique du revêtement de chaussée ou de trottoir et toutes sujétions liées au scellement de l'ouvrage, comprenant :

- Le cadre carré en fonte ductile de différentes dimensions ;
- Le tampon circulaire plein de type articulé de 600 mm ou 800 mm, avec ou sans trou d'aération, selon le besoin ou le choix d'Amendis ;
- Cadre à fermeture hydraulique 500 x 500 mm pour regard de façade ;
- Le calage et les scellements (adjuvants type Procomas ou similaire) et toutes sujétions.
- La dépose et l'évacuation en site agréé par Amendis et la CUT de l'ensemble des produits déposés (gravats, tampon, cadre, etc.)

Les prix « Fourniture » comprennent le chargement, transport aux risques de l'Entrepreneur, des pièces nécessaires depuis les magasins du fournisseur jusqu'à un lieu situé à proximité du site, le stockage, le gardiennage et toutes sujétions. Les prix seront payés à l'unité pour chaque pièce réceptionnée sur site.

Les prix « Pose » comprennent le chargement, transport aux risques de l'Entrepreneur, des pièces précédentes depuis les magasins de l'entreprise, ou depuis un lieu situé à proximité du chantier, jusqu'au lieu de pose, le déchargement, le stockage, le gardiennage et toutes sujétions. Le tout réalisé en conformité avec le CPS-T et les règles de l'art. Les prix seront payés à l'unité pour chaque pièce installée et réceptionnée.

Sous Série 6.1 : Cadres et Tampons pour regards sous chaussée ou sous trottoir

Prix 6.1.1 : Fourniture de Cadres et Tampons D400 850 x 850

Ce prix comprend la fourniture et le transport de cadre et tampon pour regard comprenant :

- Tampon et cadre en fonte ductile de classe D400 ;
- Cadre carré 850 mm x 850 mm, muni d'un joint en élastomère pour assise du tampon ;
- Ouverture libre de diamètre 600 mm ;
- Toutes sujétions de transport et de gardiennage.

Prix 6.1.3 : Fourniture de Cadres et Tampons C250 850 x 850 :

Ce prix comprend la fourniture et le transport de cadre et tampon pour regard comprenant :

- Tampon et cadre en fonte ductile de classe C250 ;
- Cadre carré 850 mm x 850 mm, muni d'un joint en élastomère pour assise du tampon ;
- Ouverture libre de diamètre 600 mm ;
- Toutes sujétions de transport et de gardiennage.

Prix 6.1.5 : Pose de Cadres et Tampons

Ce prix rémunère à l'unité le transport et la pose de cadre et tampon 850 mm x 850 mm de classe C250 ou D400, pour regard sous chaussée ou sous trottoir.

Sous Série 6.2 : Cadres et grilles

Sous Série 6.3 : Cadres et Tampons pour regard de façade

Prix 6.3.1 : Fourniture de Cadres et Tampons à fermeture hydraulique

Ce prix rémunère à l'unité la fourniture et le transport de cadre et tampon à fermeture hydraulique 500 x 500 mm pour regard de façade comprenant :

- Tampon et cadre en fonte ductile de classe B125 ;
- Cadre carré 500 mm x 500 mm, muni d'un joint en élastomère pour assise du tampon ;
- Toutes sujétions de transport et de gardiennage.

Prix 6.3.2 : Pose de Cadres et Tampons à fermeture hydraulique

Ce prix rémunère à l'unité le transport et la pose du cadre et tampon 500 mm x 500 mm pour regard de façade et toutes sujétions liées au scellement.

Prix 6.7 : Fourniture d'Echelles

SÉRIE 7 : BRANCHEMENTS

Ces prix rémunèrent au forfait la réalisation du terrassement, remblaiement, transport et pose de canalisation pour branchement et comprennent :

- Les terrassements en tranchée pour pose de canalisations en terrain de toutes natures, y compris terrain rocheux, comme définis dans le CPS-T ;
- Le transport et la pose des canalisations, comme définis dans le CPS-T ;
- La fourniture, le transport et la mise en place du remblaiement, y compris l'enlèvement et transport à toutes distances, aux décharges publiques des remblais excédentaires non utilisés et frais et indemnité de toute nature pour leur mise en dépôt, et toute sujétion de main d'œuvre pour réglage et compactage, comme définis dans le présent CPS-T ;
- La démolition et la réfection du revêtement existant, comme définies dans le CPS-T pour les prix « en terrain revêtu », alors que les prix « en terrain naturel » ne comprennent ni démolition ni réfection de revêtement ;
- Le raccordement sur le regard de façade ;
- Toutes sujétions pour que le branchement soit opérationnel et réalisé conformément aux prescriptions techniques et aux règles de l'art, sans plus-value ni moins-value.

Ces prix ne comprennent pas :

- Le raccordement sur le collecteur existant par une culotte préfabriquée ou par regard borgne à construire ;
- La réalisation du regard de façade.

Les prix s'appliquent aux branchements pour différents diamètres (DN160 PVC série I, DN315 PVC série I ou DN300 béton armé, DN 400 VC Série I ou béton armé) et pour différentes profondeurs (inférieure ou égale à 2 m, comprise entre 2 m et 3 m), la profondeur (h) étant mesurée entre le terrain naturel et le fil d'eau du collecteur existant

Ces prix seront payés au mètre linéaire de canalisation de branchement mesuré suivant l'axe de la conduite, entre le raccordement sur le regard de façade et l'axe du collecteur principal existant, mis en place et réceptionné.

Prix 7.1 : Branchements neufs en terrain naturel ($h \leq 2$ m)

B. EAU PPOTABLE :

SÉRIE 1 : INSTALLATION ET TRAVAUX PRÉPARATOIRES

Prix 1 : Installation du chantier, préparation et remise en état du site

Ce prix rémunère la réalisation des installations de chantier qui englobent l'installation générale de chantier et des services généraux de l'Entrepreneur pour l'ensemble des travaux.

Toutes les installations seront clôturées.

Ce prix comprend entre autres les opérations suivantes :

- Tous les frais relatifs aux études préliminaires, à l'installation du personnel, à l'acheminement du gros matériel de chantier, etc. ;
- Les autorisations communales ;
- La location éventuelle des terrains pour les installations de chantier ;
- La construction ou location des locaux de chantier, logements, bureaux, laboratoires, ateliers, magasins, infirmerie, locaux sociaux pour le personnel etc.. , leur entretien et le cas échéant, leur démolition et remise en état initial ou leur rapatriement en fin de chantier et toutes sujétions comprises ;
- Les équipements nécessaires plus leur fonctionnement et leur entretien (mobilier, véhicules, électricité, eau, téléphone, fax, radio, etc.) ;
- L'aménagement des surfaces pour l'implantation des bâtiments, le stockage des matériaux, le stationnement des engins et véhicules, etc. ;
- L'amenée puis le repliement du matériel ;
- L'implantation et le piquetage des ouvrages ;
- Le balisage ;
- Le déplacement (si nécessaire) après accord des administrations concernées des réseaux tels que câbles téléphoniques, réseaux d'eau, câbles électriques, etc. L'Entrepreneur aura à sa charge le maintien du service pendant toute la durée des travaux. Le prix comprendra la remise en état de ces réseaux à la fin des travaux ;
- La construction et l'entretien des voies d'accès au camp, bureaux, laboratoires et logements ;
- La fourniture 24 heures sur 24 heures de l'eau, électricité ;
- La mise en place du dispositif de sécurité, ainsi que la fourniture, l'installation et l'entretien du matériel nécessaire à la signalisation particulière sur les itinéraires routiers que les camions ou les engins seraient amenés à parcourir fréquemment ;
- Les frais d'assurances ;
- Les frais d'entretien ;
- Les frais de gardiennage ;
- La remise en état des lieux après exécution des travaux sur les différents sites, ainsi que l'évacuation de tous les matériaux non utilisés ;
- La réalisation et la mise en place d'un Panneau publicitaire. Ce Panneau sera exécuté selon les spécifications de Amendis et devra être fourni et monté au plus tard dans un délai de trois semaines après la notification de l'ordre de service de démarrage des travaux. La pénalité prévue au CPS-A (d'un montant de 5.000 mille Dirhams par jour) sera appliquée à l'Entrepreneur en cas de dépassement de ce délai. Il comprend également la surveillance et le contrôle des panneaux mis en place pendant la durée globale du chantier.
- La réalisation des études et des plans d'exécution nécessaires à la réalisation des ouvrages. Il englobe, les travaux topographiques, les tracés en plans et profils en long, les plans de détails, les études approfondies ou complémentaires de consolidation du terrain et des fonds de fouilles, les études de béton armé des regards et des ouvrages, les plans modificatifs dus aux changements éventuels de tracé pour optimisation, déviation d'obstacles, ou autres, et ce, autant de fois que nécessaire, aussi bien au début que pendant le déroulement des travaux. Le prix

inclut la fourniture des exemplaires sur papier et sur support informatique (format Autocad, pour les dessins et Microsoft office, pour les pièces écrites) ;

- La réalisation des études géotechniques spécifiques jugées nécessaires par l'Entrepreneur pour la réalisation des ouvrages ;
- La remise des documents de récolement et les dossiers des ouvrages exécutés, sous forme informatique et papier, tel que spécifié dans le CPS-T y compris tous les manuels d'entretien et notices des matériels mis en œuvre ;
- Tout ce qui n'est pas explicitement prévu dans les autres prix du présent DPU afin que les travaux prévus soient réalisés intégralement et conformément au CPS-T, aux plans, aux règles de l'art et à la réglementation.

Toute intervention de l'Entrepreneur devra être précédée d'un accord écrit de Amendis avec rédaction d'un procès-verbal intégrant l'autorisation des administrations concernées par les travaux, autorisation à obtenir par l'Entrepreneur.

Ce prix sera payé conformément à l'article 49 du CCAG-T à travers les prix unitaires du Marché.

SÉRIE 2 : TERRASSEMENTS ET REMBLAIS

L'Entrepreneur est rendu attentif au fait que les terrassements en tranchée doivent être réalisés strictement dans les limites de l'emprise du chantier attribuées par Amendis.

Sous Série 2.1 : Terrassements

Ces prix rémunèrent les terrassements en tranchée pour pose de conduites en terrain ordinaire ou en terrain rocheux (selon la classification définie dans le CPS-T), exécutés à toutes profondeurs aux engins mécaniques, marteaux pneumatiques ou à la main et toutes sujétions de mise en œuvre.

Ces prix comprennent :

- Le traçage au sol ;
- Les sondages de reconnaissance, réalisés à l'avance sur la totalité du tracé pour détecter la position exacte des infrastructures présentes sous-sol ;
- Le décapage de la terre végétale, le tri et le stockage pour réemploi ;
- Le débroussaillage et le défrichage des bois et des cultures, le dessouchage d'arbres abattus et la déforestation par couche des arbres se trouvant dans l'emprise de la canalisation ;
- La réalisation des terrassements, dressage des parois, réglage de fonds de fouille et toutes sujétions de nivellement de lit de pose et d'étalement ;
- Le jet sur berge et le stockage provisoire des déblais à utiliser pour le remblai. Dans la mesure où ceci n'est pas possible en bord de fouille, le site de ce stockage provisoire, qui est à la charge de l'Entrepreneur, doit être approuvé par Amendis et la CUT ;
- L'évacuation immédiate des déblais excédentaires non réutilisés en une décharge agréée par Amendis et la CUT et les autorités compétentes, ainsi que les frais et les taxes de mise en décharge s'il en existe ;
- La réalisation de l'assèchement des fouilles le long de la tranchée afin de protéger la zone des travaux lors de l'ouverture des tranchées, de stagnations d'eau éventuelles et toutes sujétions de mise en œuvre. Il n'inclut pas le rabattement de nappe, si nécessaire, qui est rémunéré séparément ;
- La fourniture, la mise en place et le retrait de soutènements de toutes natures pour tous types d'excavations (tranchées et tous ouvrages). Ce prix inclut toutes les sujétions dont notamment l'amenée et le repli des panneaux de blindage, et dans le cas des tranchées, leur enlèvement progressif au fur et à mesure du remblaiement ;
- La démolition et l'évacuation en décharge agréée des déblais des ouvrages en béton armé existants rencontrés dans l'emprise de la tranchée, sur ordre d'Amendis ;

- La démolition ou la dépose des conduites existantes, dans le cas d'un remplacement de ces dernières ;
- Le confortement et l'étalement des constructions existantes et de leurs fondations, afin d'assurer leur stabilité ;
- Les travaux dans l'embarras des étais et des ouvrages existants, y compris leur protection et leur soutènement si nécessaire ;
- La mise en place de passerelles pour assurer le passage des riverains ;
- La mise en place des panneaux de signalisation fournis éventuellement par Amendis. L'Entrepreneur devra en prendre soin et les entretenir convenablement pendant toute la durée des travaux. Toute utilisation anormale caractérisée sera sanctionnée et les panneaux seront facturés à l'Entrepreneur ;
- Les déviations de réseaux existants pour le maintien de la distribution d'eau pendant toute la durée des travaux y compris toutes sujétions ;
- Toutes les sujétions liées aux contraintes environnementales ;
- Toutes autres sujétions de terrassements non rémunérées par ailleurs.

Ces prix seront payés au m³ exécuté, sur la base des volumes théoriques définis par :

- La largeur théorique de la tranchée telle que définie dans le CPS-T ;
- La longueur théorique de la tranchée mesurée sur plan, le long de l'axe de la conduite ;
- La profondeur théorique mesurée sur plan à partir du niveau du terrain naturel jusqu'à la cote de la génératrice inférieure extérieure de la conduite mentionnée aux profils en long augmentée de l'épaisseur contractuelle du lit de pose et éventuellement de l'épaisseur de la couche des terres contaminées qui devrait être remblayée en matériaux sélectionnés, après accord d'Amendis ;
- L'épaulement spécifié dans le CPS-T, nécessaire à la réfection du corps de chaussée est payé à l'Entrepreneur ;
- Les sur-largeurs, pour la mise en place des soutènements, pour la confection de niches pour joints, pour la réalisation des regards ou pour toutes autres causes sont à la charge de l'Entrepreneur.

Prix 2.1.1 : Terrassements à une profondeur < 2 m

Ce prix rémunère les m³ excavés à une profondeur inférieure à 2 m.

Sous Série 2.2 : Lits de pose

Ces prix rémunèrent la fourniture, le transport et la mise en place de matériaux d'apport et sur l'épaisseur spécifiée, pour emploi comme lit de pose de conduite en terrain, y compris toutes sujétions pour réglage, le tout en conformité avec les spécifications du CPS-T et les plans.

Ces prix seront payés au m³ mis en place, sur la base des volumes théoriques définis par :

- La largeur théorique de la tranchée définie dans le CPS-T ;
- La longueur théorique de la tranchée mesurée sur plan, le long de l'axe de la conduite ;
- L'épaisseur théorique du lit, définie dans le CPS-T.

Prix 2.2.1 : Lit de pose en sable de concassage

Ce lit de pose, principalement utilisé en terrain ordinaire sans eau, est défini dans le CPS-T.

Sous Série 2.3 : Remblais primaires

Ces prix rémunèrent la fourniture, le transport, la mise en place, l'arrosage, le compactage mécanique et le damage à refus de matériaux d'apport pour la réalisation de remblaiement primaire de fouilles diverses

(tranchées ou autres) sur une hauteur de recouvrement spécifiée au dessus de la génératrice supérieure extérieure de la conduite et en entourant les deux flancs de celle-ci, y compris toutes sujétions, le tout en conformité avec les spécifications du CPS-T et les plans.

Ces prix comprennent également l'enlèvement et transport à toutes distances, aux décharges publiques des remblais excédentaires non utilisés y compris frais et indemnités de toute nature pour leur mise en dépôt

Ce prix sera payé au m3 mis en place et compacté, sur la base des volumes théoriques définis par :

- La largeur théorique de la tranchée définie dans le CPS-T ;
- La longueur théorique de la tranchée mesurée sur plan, le long de l'axe de la conduite ;
- La hauteur théorique correspondant au diamètre extérieur de la conduite augmentée de la hauteur de recouvrement spécifiée dans le CPS-T ;
- Déduction est faite du volume correspondant à la conduite ;
- Le remblaiement des sur-largeurs, pour la mise en place des soutènements, pour la confection de niches pour joints, pour la réalisation des regards ou pour toutes autres causes est à la charge de l'Entrepreneur.

Prix 2.3.1 : Remblai primaire en matériaux extraits des déblais

Ce remblai primaire, utilisé chaque fois que le matériau extrait des déblais s'avère être apte à être réutilisé comme matériau de remblai, est défini dans le CPS-T, (voir notamment les spécifications des « matériaux pour remblais et réfections »).

Ce prix comprend en outre l'ensemble des essais de laboratoire nécessaires à juger de son aptitude, le criblage (≤ 50 mm) et l'enlèvement de tous les éléments indésirables, les sujétions liés au stockage provisoire et notamment le transport aller-retour à des zones de dépôt non situées à proximité immédiate du site. L'attention de l'Entrepreneur est attirée sur le contrôle extrêmement strict qui sera fait par Amendis et Amendis, visant à ce que le matériau soit de qualité et correctement mis en place.

Prix 2.3.2 : Remblai primaire en sable de concassage 0/5

Ce remblai primaire, utilisé pour des conduites PVC ou PEHD en l'absence d'eau, est défini dans le CPS-T.

Sous Série 2.4 : Remblais secondaires

Ces prix rémunèrent la fourniture, le transport, la mise en place, l'arrosage, le compactage mécanique et le damage à refus de matériaux d'apport ou des matériaux extraits des déblais, pour la réalisation de remblaiement secondaires de fouilles diverses (tranchées ou autres), y compris toutes sujétions, le tout en conformité avec les spécifications du CPS-T et les plans.

Ces prix comprennent également :

- L'enlèvement et transport à toutes distances, aux décharges publiques des remblais excédentaires non utilisés y compris frais et indemnités de toute nature pour leur mise en dépôt ;
- La remise en place de la terre végétale aux abords de la tranchée qui a été préalablement décapée et stockée ;
- L'entretien des remblais durant la durée de tassement.

Ce prix sera payé au m3 mis en place et compacté, sur la base du volume théorique défini par :

- La largeur théorique de la tranchée définie dans le CPS-T ;
- La longueur théorique de la tranchée mesurée sur plan, le long de l'axe de la conduite ;
- la profondeur théorique mesurée sur plans à partir du niveau du terrain naturel jusqu'à la cote correspondante au sommet du remblai primaire déduction faite de l'épaisseur de l'éventuelle

réfection du corps de chaussée définie par le CPS-T et les différents plans type de tranchées et de réfection du corps de chaussée.

- Le remblaiement des sur-largeurs, pour la mise en place des soutènements, pour la confection de niches pour joints, pour la réalisation des regards ou pour toutes autres causes est à la charge de l'Entrepreneur.
- Le merlon prévu pour les remblais en pleine nature est à la charge de l'Entrepreneur.

Prix 2.4.1 : Remblai secondaire en matériaux extraits des déblais

Ce remblai secondaire, utilisé chaque fois que le matériau extrait des déblais s'avère être apte à être réutilisé comme matériau de remblai, est défini dans le CPS-T, (voir notamment les spécifications des « matériaux pour remblais et réfections »).

Ce prix comprend en outre l'ensemble des essais de laboratoire nécessaires à juger de son aptitude, le criblage (≤ 50 mm) et l'enlèvement de tous les éléments indésirables, les sujétions liés au stockage provisoire et notamment le transport aller-retour à des zones de dépôt non situées à proximité immédiate du site. L'attention de l'Entrepreneur est attirée sur le contrôle extrêmement strict qui sera fait par Amendis et Amendis, visant à ce que le matériau soit de qualité et correctement mis en place.

Sous Série 2.5 : Divers

Prix 2.5.6 : Grillages de signalisation

Ce prix rémunère la fourniture et la pose du grillage avertisseur, conformément au CPS-T et toutes sujétions. Ce prix sera rémunéré au mètre linéaire réalisé.

SÉRIE 3 : CONDUITES

Sous Série 3.1 : Fourniture de Conduites

Ces prix rémunèrent, selon les différents types et les différents diamètres, la fourniture de conduites, conformément au CPS-T et toutes sujétions.

Ces prix comprennent notamment :

- La fourniture des conduites et du grillage avertisseur ;
- Les coûts de contrôle de résistance, de pression et de conformité dans l'usine de fabrication ;
- Le chargement, transport, aux risques de l'Entrepreneur, des conduites depuis les magasins du fournisseur jusqu'à un lieu situé à proximité du site, y compris, le stockage et le gardiennage et toutes sujétions ;
- Toutes les sujétions de transport, même dans les voies de faible largeur qui ne peuvent être empruntées par des engins et véhicules motorisés et qui nécessitent de ce fait des sujétions spéciales ;
- Le stockage y compris gardiennage et abri éventuel pour les tuyaux en PVC et toutes sujétions ;

Ces prix n'incluent pas le transport à pied d'œuvre des matériaux.

Ces prix seront payés au mètre linéaire de conduite fournie à la satisfaction de Amendis, sur la base des longueurs mesurées suivant l'axe de la conduite, déduction faite des longueurs des équipements hydrauliques, des pièces spéciales et des emboîtements.

Prix 3.1.1 : Fourniture de Conduites en PVC PN16

Prix 3.1.2 : Fourniture de Conduites en PEHD

Sous Série 3.2 : Pose de Conduites

Ces prix rémunèrent, selon les différents types et les différents diamètres, le chargement, le transport jusqu'à pied d'œuvre et la pose de canalisations, conformément au CPS-T et les règles de l'art, y compris les joints d'étanchéité, et toutes sujétions.

Ces prix comprennent notamment :

- Le chargement, transport, aux risques de l'Entrepreneur, des conduites et du grillage avertisseur depuis les magasins de l'Entreprise, ou depuis un lieu situé à proximité du chantier, jusqu'au lieu de pose, y compris le bardage, le stockage et le gardiennage ;
- La fourniture des matériaux nécessaires à la pose ;
- Toutes les sujétions de transport, même dans les voies de faible largeur qui ne peuvent être empruntées par des engins et véhicules motorisés et qui nécessitent de ce fait des sujétions spéciales ;
- Le stockage, le bardage et toutes sujétions ;
- La manutention, la mise en place des joints et l'emboîtement des conduites ;
- La coupe des tuyaux et le façonnage des bouts et l'emboîtement des conduites ;
- La mise en place des tuyaux et leur assemblage y compris le façonnage des joints ;
- L'alignement, le calage et le nivellement des conduites ;
- Toutes les prestations et sujétions de raccordement de (ou sur des) conduites, regards, ouvrages ou autres existants à réaliser dans le cadre de la présente opération, quelle qu'en soit la nature et les dimensions;
- La pose du grillage avertisseur ;
- La désinfection des réseaux, ainsi que l'eau nécessaire à cette désinfection ;
- Les coûts de contrôle, les essais d'étanchéité en tranchée tels que définis dans le CPS-T ;
- Toutes sujétions relatives à la pose ;

Ces prix seront payés au mètre linéaire de conduite installée et essayée, sur la base des longueurs mesurées suivant l'axe de la conduite, déduction faite des longueurs des équipements hydrauliques, des pièces spéciales et des emboîtements.

Les prix de transport et pose des pièces spéciales non mentionnées ci après sont réputés être inclus dans le prix de la pose des conduites quelque soit le diamètre.

Prix 3.2.1 : Pose de Conduites en PVC PN16

Prix 3.2.2 : Pose de Conduites en PEHD

Sous Série 3.3 : Pièces spéciales

Les pièces spéciales concernent essentiellement les éléments suivants :

- Coudes à emboîtement, lisse ou à brides, en fonte ductile PN16 (1/4, 1/8, 1/16 et 1/32) ;
- Cônes de réduction à emboîtement ou Bride bride en fonte ductile, ou Bride bride en acier galvanisé ;
- Brides majors en fonte ductile, adaptables aux tuyaux PVC PN16 ;
- Adaptateurs à brides en fonte ductile de grande tolérance, de marque Helden ou similaire ;
- Joints d'assemblage complets type Gibault ou similaire en fonte ductile ;

- Raccords à grande tolérance, de marque Helden ou similaire ;
- Tés à deux emboîtements à tubulure à brides en fonte ductile, adaptables aux tuyaux PVC PN16, avec joint d'étanchéité, boulonnerie en acier galvanisé, brides, protection des boulons par bande anticorrosion ;
- Obturateurs ou plaque pleine en fonte ductile ou en PVC, adaptables aux tuyaux PVC PN16 ;
- Bouts d'extrémité, adaptables aux tuyaux PVC PN16.

Pour une question d'adaptabilité et de montage des raccords et de la robinetterie, toutes les pièces spéciales seront de classe PN16 et de perçage ISO PN16.

Les prix « Fourniture » comprennent le chargement, transport aux risques de l'Entrepreneur, des pièces spéciales depuis les magasins du fournisseur jusqu'à un lieu situé à proximité du site, le stockage, le gardiennage et toutes sujétions. Ces prix comprennent, suivant les cas, les joints d'étanchéité, les joints d'assemblage, la boulonnerie en acier galvanisé. Les prix seront payés à l'unité pour chaque pièce réceptionnée sur site.

Les prix « Pose » comprennent le chargement, transport aux risques de l'Entrepreneur, des pièces précédentes depuis les magasins de l'Entreprise, ou depuis un lieu situé à proximité du chantier, jusqu'au lieu de pose, le déchargement, le stockage, le gardiennage et toutes sujétions. Ces prix comprennent la protection des brides et boulons par bande anti-corrosive (fourniture à la charge de l'Entrepreneur), la fourniture et la mise en œuvre de massif en béton armé pour butée et ancrage et toutes sujétions. Les prix de pose des pièces spéciales non mentionnées dans la présente série sont réputés être inclus dans le prix de la pose des conduites, quelque soit le diamètre. Le tout réalisé en conformité avec le CPS-T et les règles de l'art. Les prix seront payés à l'unité pour chaque pièce installée et réceptionnée.

Sous série de Prix 3.3.1 : Fourniture de pièces spéciales

Sous série de Prix 3.3.2 : Pose de pièces spéciales

Sous Série 3.4 : Robinetterie

Les pièces de robinetterie concernent essentiellement les éléments suivants, de marque Bayard ou similaire :

- Vannes papillon PN16 à brides, perçage ISO PN16 ;
- Robinets vannes à cage ronde PN16, perçage ISO PN16 ;
- Ventouse à triple fonction PN16 avec brides, de DN60 à DN100, muni d'un robinet d'isolation.
- Stabilisateurs de pression aval

Les prix « Fourniture » comprennent le chargement, transport aux risques de l'Entrepreneur, des pièces de robinetterie depuis les magasins du fournisseur jusqu'à un lieu situé à proximité du site, le stockage, le gardiennage et toutes sujétions. Ces prix comprennent, suivant les cas, les joints d'étanchéité, les joints d'assemblage, la boulonnerie en acier galvanisé. Les prix seront payés à l'unité pour chaque pièce réceptionnée sur site.

Les prix « Pose » comprennent le chargement, transport aux risques de l'Entrepreneur, des pièces précédentes depuis les magasins de l'Entreprise, ou depuis un lieu situé à proximité du chantier, jusqu'au lieu de pose, le déchargement, le stockage, le gardiennage et toutes sujétions. Ces prix comprennent la protection des brides et boulons par bande anti-corrosive (fourniture à la charge de l'Entrepreneur), la fourniture et la mise en œuvre de massif en béton armé pour butée et ancrage et toutes sujétions. Le tout réalisé en conformité avec le CPS-T et les règles de l'art. Les prix seront payés à l'unité pour chaque pièce installée et réceptionnée.

Sous série de Prix 3.4.1 : Fourniture des pièces de Robinetterie

- 3.4.1.1 Fourniture de vannes papillon
- 3.4.1.2 Fourniture de robinets vanne
- 3.4.1.3 Fourniture de ventouses
- 3.4.1.5 Fourniture de stabilisateur et compteur sectoriel

Ce prix concerne le stabilisateur aval et le compteur sectoriel à tête émettrice ainsi que tous les équipements abrités dans le regard pour cet ouvrage à savoir : les cônes de réduction, les joints de démontage, les adaptateurs à brides, les manchettes, la ventouse, les robinets vannes le té et la bête à crépine et toute élément nécessaire au bon fonctionnement de cet ouvrage et ce conformément au plan de détail.

Sous série de Prix 3.4.2 : Pose de pièces de Robinetterie

- 3.4.2.1 Pose de vannes papillon
- 3.4.2.2 Pose de robinets vanne
- 3.4.2.3 Pose de ventouses
- 3.4.2.5 Pose de stabilisateur et compteur sectoriel

Sous Série 3.5 : Bouches à clé et Tubes allonges

Les prix « Fourniture » comprennent le chargement, transport aux risques de l'Entrepreneur, des pièces nécessaires depuis les magasins du fournisseur jusqu'à un lieu situé à proximité du site, le stockage, le gardiennage et toutes sujétions. Ces prix comprennent, suivant les cas, les joints d'étanchéité, les joints d'assemblage, la boulonnerie en acier galvanisé. Les prix seront payés à l'unité pour chaque pièce réceptionnée sur site.

Les prix « Pose » comprennent le chargement, transport aux risques de l'Entrepreneur, des pièces précédentes depuis les magasins de l'Entreprise, ou depuis un lieu situé à proximité du chantier, jusqu'au lieu de pose, le déchargement, le stockage, le gardiennage et toutes sujétions. Ces prix comprennent la protection des brides et boulons par bande anti-corrosive (fourniture à la charge de l'Entrepreneur), le raccordement, le calage en béton, la mise à niveau et toutes sujétions. Le tout réalisé en conformité avec le CPS-T et les règles de l'art. Les prix seront payés à l'unité pour chaque pièce installée et réceptionnée.

Prix 3.5.1 : Fourniture de Bouches à clé et Tubes allonges

Prix 3.5.2 : Pose des Bouches à clé et Tubes allonges

Sous Série 3.6 : Bouches incendie, Bouches d'arrosage, Poteaux Incendie

Les prix « Fourniture » comprennent le chargement, transport aux risques de l'Entrepreneur, des pièces nécessaires depuis les magasins du fournisseur jusqu'à un lieu situé à proximité du site, le stockage, le gardiennage et toutes sujétions. Ces prix comprennent, suivant les cas, les joints d'étanchéité, les joints d'assemblage, la boulonnerie en acier galvanisé. Les prix seront payés à l'unité pour chaque pièce réceptionnée sur site à satisfaction d'Amendis.

Les prix « Pose » comprennent le chargement, transport aux risques de l'Entrepreneur, des pièces précédentes depuis les magasins de l'Entreprise, ou depuis un lieu situé à proximité du chantier, jusqu'au lieu de pose, le déchargement, le stockage, le gardiennage et toutes sujétions. Ces prix comprennent la protection des brides et boulons par bande anti-corrosive (fourniture à la charge de l'Entrepreneur), la fourniture et la mise en œuvre de massif en béton armé pour butée et ancrage et toutes sujétions. Le tout

réalisé en conformité avec le CPS-T et les règles de l'art. Les prix seront payés à l'unité pour chaque pièce installée et réceptionnée.

SÉRIE 5 : OUVRAGES ANNEXES

Sous Série 5.1 : Regards

Ces prix rémunèrent la réalisation de divers regards, selon différents types et différents diamètres de conduites, et comprennent :

- les travaux de terrassement et de remblaiement additionnels à ceux qui sont rémunérés à travers les prix de terrassement et de remblaiement des conduites et correspondant à l'ouvrage ;
- La fourniture, le transport et la mise en œuvre des matériaux de fondation ;
- La préparation des fonds de fouille ;
- La fourniture, le transport et la mise en œuvre du béton de propreté ;
- La fourniture, le transport et la mise en œuvre des bétons conformément au CPS-T pour fondation, radier, voiles, poutres et dalles de couverture ;
- La fourniture, le transport et la mise en œuvre des armatures en acier Tor et tous diamètres avec écarts de classe, fils pour ligature, façonnage et cales de positionnement ;
- La fourniture, le transport et la mise en œuvre des coffrages de toutes formes et toutes natures y compris leur dépose et toutes sujétions de raidissement et d'étaie. Les coffrages seront du type ordinaire pour toutes les parties enterrées, et de type soigné pour tous les parements vus extérieurs. Dans le cas où le rendu rendrait nécessaire un ragréage et un enduit complémentaire, ces travaux seraient à la charge et aux frais de l'Entrepreneur ;
- La pose, lorsque nécessaire, des échelles de descente ;
- La fourniture, le transport et la pose, lorsque nécessaire, du dispositif d'aération conforme aux plans type du CPS-T (Plan U-3) ;
- L'exécution des puisards de vidange et évacuation ;
- Les réservations pour passage de toutes canalisations, y compris toutes les sujétions d'étanchéité et de connexions, et en particulier celles relatives aux dispositions constructives à prendre en zones inondables ou présence de nappe phréatique telles que définies dans les plans types du CPS-T (Plan U-4) ;
- La fourniture, le transport et la mise en œuvre des joints étanches au mortier de ciment en traversée des parois ;
- Le revêtement des parties enterrées par un enduit bitumineux ;
- La fourniture et mise en place de l'étanchéité, de la peinture et des enduits ;
- La dépose et l'évacuation en site agréé par Amendis et la CUT de l'ensemble des produits déposés (gravats, tampon, cadre, etc.) ;
- Remise en état à l'identique des revêtements de chaussée ou de trottoir, quand ceux-ci sont affectés ;
- Les essais de réception (étanchéité).

Ces prix ne comprennent pas :

- La fourniture des échelles, cadres et tampons en fonte ductile ;
- Le transport, la pose et le scellement du cadre, tampon et grille en fonte, qui seront rémunérés par ailleurs ;

Ces prix sont payés à l'unité, pour chaque regard réceptionné.

Série de Prix 5.1.1 : Regards pour vanne

Série de Prix 5.1.2 : Regards pour point haut (pour ventouse)

Ces prix rémunèrent à l'unité la construction de regards pour point haut, réalisée en béton coulé sur place conforme aux plans types du CPS-T (Plan U-1), y compris toutes sujétions.

Prix 5.1.2.1 Regards pour ventouse pour $h \leq 2$ m

Ces prix s'appliquent à l'unité de regard pour ventouse à une profondeur inférieure ou égale à 2 m.

Sous Série 5.3 : Fourniture et mise en œuvre de béton non armé

Ces prix rémunèrent la fourniture et la mise en œuvre de divers bétons non armés, qui sont nécessaires à la construction ou à la reconstruction de massifs et de divers ouvrages non prévus par ailleurs dans le présent DPU, y compris toutes sujétions.

Ces prix comprennent :

- Les fournitures des ciments CPJ 35 ou CPJ 45, suivant les types de béton ;
- Les fournitures des agrégats et de l'eau ;
- La fourniture des adjuvants, quand ceux-ci sont nécessaires ou prescrits dans le CPS-T ;
- Les installations fixes et mobiles de préparation du béton ;
- La main d'œuvre de confection et d'emploi ;
- La fourniture et la mise en place d'une couche d'enduit bitumineux sur les parois en contact avec le terrain ;
- Les études, les notes de calcul et les plans de coffrage, correspondant à l'ouvrage ;
- La fourniture, le transport et la mise en œuvre des coffrages de toutes formes et toutes natures y compris leur dépose et toutes sujétions de raidissement et d'étalement. Les coffrages seront du type ordinaire pour toutes les parties enterrées, et de type soigné pour tous les parements vus extérieurs. Dans le cas où le rendu rendrait nécessaire un ragréage et un enduit complémentaire, ces travaux seraient à la charge et aux frais de l'Entrepreneur ;
- Les essais de réception, de convenance et toutes sujétions de parfaite exécution.

Ces prix ne comprennent pas les travaux de terrassement et de remblai rémunérés par ailleurs.

Les prix de béton sont payés au m³ de béton réceptionné et mesuré sur plans de coffrage.

Prix 5.3.1 : Béton B3 non armé

SÉRIE 6 : ÉQUIPEMENT D'OUVRAGES ANNEXES

Ces prix rémunèrent à l'unité la fourniture, le chargement, le transport jusqu'à pied d'œuvre, le calage et l'ancrage du cadre et du tampon pour regard sous chaussée ou sous trottoir, y compris le dégagement et la remise en état à l'identique du revêtement de chaussée ou de trottoir et toutes sujétions liées au scellement de l'ouvrage, comprenant :

- Le cadre carré en fonte ductile de différentes dimensions ;
- Le tampon circulaire plein de type articulé de 600 mm ou 800 mm, avec ou sans trou d'aération, selon le besoin ou le choix d'Amendis ;
- Le calage et les scellements (adjuvants type Procomas ou similaire) et toutes sujétions.
- La dépose et l'évacuation en site agréé par Amendis et la CUT de l'ensemble des produits déposés (gravats, tampon, cadre, etc.)

Les prix « Fourniture » comprennent le chargement, transport aux risques de l'Entrepreneur, des pièces nécessaires depuis les magasins du fournisseur jusqu'à un lieu situé à proximité du site, le stockage, le

gardiennage et toutes sujétions. Les prix seront payés à l'unité pour chaque pièce réceptionnée sur site à satisfaction d'Amendis.

Les prix « Pose » comprennent le chargement, transport aux risques de l'Entrepreneur, des pièces précédentes depuis les magasins de l'Entreprise, ou depuis un lieu situé à proximité du chantier, jusqu'au lieu de pose, le déchargement, le stockage, le gardiennage et toutes sujétions. Le tout réalisé en conformité avec le CPS-T et les règles de l'art. Les prix seront payés à l'unité pour chaque pièce installée et réceptionnée.

Sous Série 6.1 : Cadres et Tampons pour regards sous chaussée ou sous trottoir

Prix 6.1.3 : Fourniture de Cadres et Tampons C250 850 x 850

Ce prix comprend la fourniture et le transport de cadre et tampon pour regard comprenant :

- Tampon et cadre en fonte ductile de classe C250 ;
- Cadre carré 850 mm x 850 mm, muni d'un joint en élastomère pour assise du tampon ;
- Ouverture libre de diamètre 600 mm ;
- Toutes sujétions de transport et de gardiennage.

Prix 6.1.5 : Pose de Cadres et Tampons

Ce prix rémunère à l'unité le transport et la pose de cadre et tampon 850 mm x 850 mm ou 1000 mm x 1000 mm, de classe C250 ou D400, pour regard sous chaussée ou sous trottoir.

SÉRIE 7 : BRANCHEMENTS

Ces prix rémunèrent la réalisation du terrassement, remblaiement, transport et pose de conduites pour branchement, conformément au CPS-T et aux règles de l'art.

Sous Série 7.1 : Fourniture et pose de Branchements neufs

Ces prix rémunèrent au forfait la fourniture et la pose d'un branchement neuf et comprennent :

- L'achat des pièces nécessaires à la réalisation du branchement;
- L'amenée de tout le matériel et personnel nécessaire à la réalisation du chantier ;
- La pose du dispositif de prise en charge, bouche à clé complète ;
- Le percement de la conduite existante, façonnage des joints, collier ;
- La pose de la gaine annelée bleue de diamètre approprié
- La pose de tuyau PEHD 16 bars et raccords ;
- La pose du grillage avertisseur ;
- La purge du branchement et le contrôle de l'étanchéité par mise en eau ;
- Toutes autres sujétions de bonne réalisation pour que le branchement soit opérationnel, sans plus-value ni moins-value.

Ces prix seront payés à l'unité, pour chaque branchement réalisé et après remise en état des lieux à la satisfaction d'Amendis.

Prix 7.1.1 : Forfait Branchement neuf DN 20

Sous Série 7.3 : Terrassements pour Branchement

Ces prix rémunèrent au forfait, la réalisation des terrassements et des remblai nécessaires à la pose d'un branchement neuf ou au renouvellement d'un branchement existant de longueur inférieure ou égale à 8 m

(longueur mesurée de l'axe de la canalisation au nu extérieur de la niche à compteur), réalisé sous terrain naturel ou sous chaussée revêtue, y compris toutes sujétions.

Ces prix comprennent :

- La démolition des chaussées ou trottoirs ;
- L'ouverture de la tranchée, l'évacuation des déblais en terrain de toute nature, y compris terrain rocheux, comme définis dans le présent CPS-T ;
- Le pompage éventuel du fond de fouille ;
- La démolition éventuelle de matériaux durs ;
- La fourniture, le transport et la mise en place du remblaiement, y compris l'enlèvement et transport à toutes distances, aux décharges publiques des remblais excédentaires non utilisés et frais et indemnité de toute nature pour leur mise en dépôt, et toute sujétion de main d'œuvre pour réglage et compactage, comme définis dans le CPS-T ;
- La démolition et la réfection provisoire et définitive du revêtement existant, comme définies dans le CPS-T pour les prix « en terrain revêtu », alors que les prix « en terrain naturel » ne comprennent ni démolition ni réfection de revêtement
- La mise en place de la signalisation et la sécurisation du chantier ;

Les prix au forfait sont payés à l'unité, pour chaque branchement réalisé et après remise en état des lieux.

Les prix en plus-value sont payés au mètre linéaire, chaque branchement étant évalué individuellement.

Prix 7.3.1 : Terrassements en terrain naturel pour branchement $L \leq 8$ m

Ce prix rémunère, au forfait, les opérations de terrassements et de remblaiement pour branchement de longueur inférieure ou égale à 8 m, réalisées en terrain naturel.

Sous Série 7.5 : Divers

Prix 7.5.1 : Poses de Porte de niche à compteur

Ce prix rémunère à l'unité le retrait du magasin l'Entreprise de la porte de niche à compteur, la pose et le scellement, le percement éventuel du mur, et toutes sujétions de bonne finition.

Prix 7.5.2 : Fourniture de Porte de niche à compteur

Ce prix rémunère à l'unité la fourniture l'Entreprise de la porte de niche à compteur.

BORDEREAUX DES PRIX DETAIL ESTIMATIF

BORDEREAUX DES PRIX-DETAIL ESTIMATIF

EQUIPEMENT DE SOUS QUARTIER : AAROUS

Prix	Désignation des ouvrages	Unité	Quantités	Prix unitaire en DH HT		Prix Total DH HT
				En chiffre	En lettres	
SÉRIE 1 : INSTALLATION ET TRAVAUX PRÉPARATOIRES						
1	Installation du chantier, préparation & remise en état du site			Inclus dans les autres prix unitaires		
SÉRIE 2 : TERRASSEMENTS ET REMBLAIS						
Sous Série 2.1 : Terrassements						
2.1.1	Terrassements à une profondeur < 2 m	m3	482			
2.1.2	Terrassements à une profondeur entre 2 et 4 m	m3	62			
Sous Série 2.2 : Lits de pose						
2.2.1	Lit de pose en sable de concassage	m3	29			
2.2.2	Lit de pose en gravette grain de riz ou de gravillon 5/30	m3	10			
Sous Série 2.3 : Remblais primaires						
2.3.1	Remblai primaire en matériaux extraits des déblais	m3	21			
2.3.2	Remblai primaire en sable de concassage 0/5	m3	69			
2.3.4	Remblai primaire en tout-venant	m3	7			
2.3.5	Remblai primaire en stérile de carrière	m3	14			
Sous Série 2.4 : Remblais secondaires						
2.4.1	Remblai secondaire en matériaux extraits des déblais	m3	55			
2.4.3	Remblai secondaire en tout-venant	m3	184			
2.4.4	Remblai secondaire en stérile de carrière	m3	55			
Sous Série 2.5 : Divers						

2.5.1	Soutènement des fouilles				Inclus dans les Terrassements
2.5.5	Sondages additionnels	U	1		
TOTAL SÉRIE 2 : TERRASSEMENTS ET REMBLAIS					
SÉRIE 3 : CANALISATIONS					
3.1.2	Fourniture de Canalisations en PVC série I d DN 315mm	ml	272		
Sous Série 3.2 : Pose de Canalisations					
3.2.2	Pose de Canalisations en PVC série I d DN 315mm	ml	272		
Sous Série 3.3 : Culottes, Clips de piquage et Selles à coller					
3.3.1.2	Fourniture de Clips de piquage à 90° b DN 315 / DN 160	U	16		
3.3.2.2	Pose de Clips de piquage à 90° b DN 315 / DN 160	U	16		
TOTAL SÉRIE 3 : CANALISATIONS					
SÉRIE 4 : RÉFECTIONS DE CHAUSSÉES					
Sous Série 4.1 : Réfections de chaussées, trottoirs et accotements					
4.1.1	Réfection de chaussées et trottoirs non revêtus	m2	136		
TOTAL SÉRIE 4 : RÉFECTIONS DE CHAUSSÉES					
SÉRIE 5 : OUVRAGES ANNEXES					
Sous Série 5.1 : Regards divers					
5.1.1	Regards de façade	U	16		
5.1.3	Regards de visite				
5.1.3.1	Regards de visite pour h <= 2 m a DN 300 à DN 600	U	6		
5.1.3.2	Regards de visite pour 2 m < h <= 4 m a DN 300 à DN 600	U	4		
5.1.7	Ouvrages de chute <= 2.5 m				

5.1.7.2	Ouvrages de chute <= 2.5 m pour 2 m < h <= 4 m				
a	DN 300 à DN 600	U	3		
Sous Série 5.6 : Ouvrages divers					
5.6.5	Réalisation de traversée de chaâba, Type : par siphonage avec gabions	MI	15		
TOTAL SÉRIE 5 : OUVRAGES ANNEXES					
SÉRIE 6 : ÉQUIPEMENT D'OUVRAGES ANNEXES					
Sous Série 6.1 : Cadres et Tampons sous chaussée ou trottoir					
6.1.1	Fourniture de Cadres et Tampons D400 850 x 850	U	3		
6.1.3	Fourniture de Cadres et Tampons C250 850 x 850	U	10		
6.1.5	Pose de Cadres et Tampons	U	13		
Sous Série 6.3 : Cadres et Tampons pour regard de façade					
6.3.1	Fourniture de Cadres et Tampons à fermeture hydraulique	U	16		
6.3.2	Pose de Cadres et Tampons à fermeture hydraulique	U	16		
Sous Série 6.7 : Echelles					
6.7	Fourniture d'Echelles	ml	66		
SÉRIE 6 : ÉQUIPEMENT D'OUVRAGES ANNEXES					
SÉRIE 7 : BRANCHEMENTS					
7.1	Branchements neufs en terrain naturel (h ≤ 2 m)				
a	DN 160 PVC série I	ml	112		
TOTAL SÉRIE 7 : BRANCHEMENTS					

Total Montant HT		
Total Montant TVA 20% sur HT		
Total Montant TTC		

BORDEREUX DES PRIX

EQUIPEMENT DE SOUS QUARTIER : J.RAHAL

Prix	Désignation des ouvrages	Unité	Quantités	Prix unitaire en DH HT		Prix Total DH HT
				En chiffre	En lettres	
SÉRIE 1 : INSTALLATION ET TRAVAUX PRÉPARATOIRES						
1	Installation du chantier, préparation & remise en état du site		Inclus dans les autres prix unitaires			
SÉRIE 2 : TERRASSEMENTS ET REMBLAIS						
Sous Série 2.1 : Terrassements						
2.1.1	Terrassements à une profondeur < 2 m	m3	684			
2.1.2	Terrassements à une profondeur entre 2 et 4 m	m3	198			
Sous Série 2.2 : Lits de pose						
2.2.1	Lit de pose en sable de concassage	m3	38			
2.2.2	Lit de pose en gravette grain de riz ou de gravillon 5/30	m3	13			
Sous Série 2.3 : Remblais primaires						
2.3.1	Remblai primaire en matériaux extraits des déblais	m3	27			
2.3.2	Remblai primaire en sable de concassage 0/5	m3	92			
2.3.4	Remblai primaire en tout-venant	m3	9			
2.3.5	Remblai primaire en stérile de carrière	m3	18			
Sous Série 2.4 : Remblais secondaires						
2.4.1	Remblai secondaire en matériaux extraits des déblais	m3	60			
2.4.3	Remblai secondaire en tout-venant	m3	200			
2.4.4	Remblai secondaire en stérile de carrière	m3	60			
Sous Série 2.5 : Divers						
2.5.1	Soutènement des fouilles			Inclus dans les Terrassements		

2.5.5	Sondages additionnels	U	2			
TOTAL SÉRIE 2 : TERRASSEMENTS ET REMBLAIS						
SÉRIE 3 : CANALISATIONS						
Sous Série 3.1 : Fourniture de Canalisations						
3.1.1	Fourniture de Canalisations en CAO classe 135 A d DN 400 mm	ml	230			
3.1,2	Fourniture de Canalisations en PVC série 1 a DN 315mm	ml	637			
Sous Série 3.2 : Pose de Canalisations						
3.2.1	Posede Canalisations en CAO classe 135 A d DN 400 mm	ml	230			
3.2,2	Pose de Canalisations en PVC série 1 a DN 315mm	ml	637			
Sous Série 3.3 : Culottes, Clips de piquage et Selles à coller						
3.3.1.2	Fourniture de Clips de piquage à 90° b DN 315 / DN 160	U	63			
3.3.2.2	Pose de Clips de piquage à 90° b DN 315 / DN 160	U	63			
TOTAL SÉRIE 3 : CANALISATIONS						
SÉRIE 4 : RÉFECTIONS DE CHAUSSÉES						
Sous Série 4.1 : Réfections de chaussées, trottoirs et accotements						
4.1.1	Réfection de chaussées et trottoirs non revêtus	m2	245			
TOTAL SÉRIE 4 : RÉFECTIONS DE CHAUSSÉES						
SÉRIE 5 : OUVRAGES ANNEXES						
Sous Série 5.1 : Regards divers						
5.1.1	Regards de façade	U	63			
5.1.3	Regards de visite					
5.1.3.1	Regards de visite pour h <= 2 m a DN 300 à DN 600	U	10			

5.1.3.2	Regards de visite pour 2 m < h <= 4 m					
a	DN 300 à DN 600	U	7			
5.1.3.3	Regards de visite pour 4 m < h <= 6 m					
a	DN 300 à DN 600	U	12			
Sous Série 5.6 : Ouvrages divers						
TOTAL SÉRIE 5 : OUVRAGES ANNEXES						
SÉRIE 6 : ÉQUIPEMENT D'OUVRAGES ANNEXES						
Sous Série 6.1 : Cadres et Tampons sous chaussée ou trottoir						
6.1.1	Fourniture de Cadres et Tampons D400 850 x 850	U	10			
6.1.3	Fourniture de Cadres et Tampons C250 850 x 850	U	19			
6.1.5	Pose de Cadres et Tampons	U	29			
Sous Série 6.3 : Cadres et Tampons pour regard de façade						
6.3.1	Fourniture de Cadres et Tampons à fermeture hydraulique	U	63			
6.3.2	Pose de Cadres et Tampons à fermeture hydraulique	U	63			
Sous Série 6.7 : Echelles						
6.7	Fourniture d'Echelles	ml	42			
SÉRIE 6 : ÉQUIPEMENT D'OUVRAGES ANNEXES						
SÉRIE 7 : BRANCHEMENTS						
7.1	Branchements neufs en terrain naturel (h ≤ 2 m)					
a	DN 160 PVC série I	ml	441			
TOTAL SÉRIE 7 : BRANCHEMENTS						

Total Montant HT		
Total Montant TVA 20% sur HT		
Total Montant TTC		

BORDEREAUX DES PRIX

EQUIPEMENT DE SOUS QUARTIER : JNAN LOUKACH

Prix	Désignation des ouvrages	Unité	Quantités	Prix unitaire en DH HT		Prix Total DH HT
				En chiffre	En lettres	
SÉRIE 1 : INSTALLATION ET TRAVAUX PRÉPARATOIRES						
1	Installation du chantier, préparation & remise en état du site		Inclus dans les autres prix unitaires			
SÉRIE 2 : TERRASSEMENTS ET REMBLAIS						
Sous Série 2.1 : Terrassements						
2.1.1	Terrassements à une profondeur < 2 m	m3	2423			
2.1.2	Terrassements à une profondeur entre 2 et 4 m	m3	1076			
2.1.3	Terrassements à une profondeur entre 4 et 6 m	m3	60			
Sous Série 2.2 : Lits de pose						
2.2.1	Lit de pose en sable de concassage	m3	138			
2.2.2	Lit de pose en gravette grain de riz ou de gravillon 5/30	m3	46			
Sous Série 2.3 : Remblais primaires						
2.3.1	Remblai primaire en matériaux extraits des déblais	m3	101			
2.3.2	Remblai primaire en sable de concassage 0/5	m3	338			
2.3.4	Remblai primaire en tout-venant	m3	34			
2.3.5	Remblai primaire en stérile de carrière	m3	68			
Sous Série 2.4 : Remblais secondaires						
2.4.1	Remblai secondaire en matériaux extraits des déblais	m3	341			
2.4.3	Remblai secondaire en tout-venant	m3	1138			
2.4.4	Remblai secondaire en stérile de carrière	m3	341			
Sous Série 2.5 : Divers						
2.5.1	Soutènement des fouilles			Inclus dans les Terrassements		
2.5.5	Sondages additionnels	U	1			
TOTAL SÉRIE 2 : TERRASSEMENTS ET REMBLAIS						
SÉRIE 3 : CANALISATIONS						

Sous Série 3.1 : Fourniture de Canalisations						
3.1.1	Fourniture de Canalisations en CAO classe 135 A					
b	DN 400 mm	ml	520			
3.1.2	Fourniture de Canalisations en PVC série I					
d	DN 315mm	ml	118			
Sous Série 3.2 : Pose de Canalisations						
3.2.1	Pose de Canalisations en CAO classe 135 A					
b	DN 400 mm	ml	520			
3.2.2	Pose de Canalisations en PVC série I					
d	DN 315mm	ml	118			
Sous Série 3.3 : Culottes, Clips de piquage et Selles à coller						
3.3.1.2	Fourniture de Clips de piquage à 90°					
b	DN 315 / DN 160	U	55			
3.3.2.2	Pose de Clips de piquage à 90°					
b	DN 315 / DN 160	U	55			
TOTAL SÉRIE 3 : CANALISATIONS						
SÉRIE 4 : RÉFECTIONS DE CHAUSSÉES						
Sous Série 4.1 : Réfections de chaussées, trottoirs et accotements						
4.1.1	Réfection de chaussées et trottoirs non revêtus	m2	516			
TOTAL SÉRIE 4 : RÉFECTIONS DE CHAUSSÉES						
SÉRIE 5 : OUVRAGES ANNEXES						
Sous Série 5.1 : Regards divers						
5.1.1	Regards de façade	U	55			
5.1.3	Regards de visite					
5.1.3.1	Regards de visite pour h <= 2 m					
a	DN 300 à DN 600	U	5			
5.1.3.2	Regards de visite pour 2 m < h <= 4 m					
a	DN 300 à DN 600	U	4			
5.1.3.3	Regards de visite pour 4 m < h <= 6 m					
a	DN 300 à DN 600	U	1			
5.1.7	Ouvrages de chute <= 2.5 m					
5.1.7.2	Ouvrages de chute <= 2.5 m pour 2 m < h <= 4 m					
a	DN 300 à DN 600	U	23			

5.1.7.3 a	Ouvrages de chute <= 2.5 m pour 4 m < h <= 6 m DN 300 à DN 600	U	12			
Sous Série 5.6 : Ouvrages divers						
TOTAL SÉRIE 5 : OUVRAGES ANNEXES						
SÉRIE 6 : ÉQUIPEMENT D'OUVRAGES ANNEXES						
Sous Série 6.1 : Cadres et Tampons sous chaussée ou trottoir						
6.1.1	Fourniture de Cadres et Tampons D400 850 x 850	U	5			
6.1.3	Fourniture de Cadres et Tampons C250 850 x 850	U	40			
6.1.5	Pose de Cadres et Tampons	U	45			
Sous Série 6.3 : Cadres et Tampons pour regard de façade						
6.3.1	Fourniture de Cadres et Tampons à fermeture hydraulique	U	55			
6.3.2	Pose de Cadres et Tampons à fermeture hydraulique	U	55			
Sous Série 6.7 : Echelles						
6.7	Fourniture d'Echelles	ml	430			
SÉRIE 6 : ÉQUIPEMENT D'OUVRAGES ANNEXES						
SÉRIE 7 : BRANCHEMENTS						
7.1 a	Branchements neufs en terrain naturel (h ≤ 2 m) DN 160 PVC série I	ml	385			
TOTAL SÉRIE 7 : BRANCHEMENTS						

Total Montant HT		
Total Montant TVA 20% sur HT		
Total Montant TTC		

BORDEREUX DES PRIX

EQUIPEMENT DE SOUS QUARTIER : JNAN WARDANI

Prix	Désignation des ouvrages	Unité	Quantités	Prix unitaire en DH HT		Prix Total DH HT
				En chiffre	En lettres	
SÉRIE 1 : INSTALLATION ET TRAVAUX PRÉPARATOIRES						
1	Installation du chantier, préparation & remise en état du site		Inclus dans les autres prix unitaires			
SÉRIE 2 : TERRASSEMENTS ET REMBLAIS						
Sous Série 2.1 : Terrassements						
2.1.1	Terrassements à une profondeur < 2 m	m3	591			
2.1.2	Terrassements à une profondeur entre 2 et 4 m	m3	299			
2.1.3	Terrassements à une profondeur entre 4 et 6 m	m3	70			
Sous Série 2.2 : Lits de pose						
2.2.1	Lit de pose en sable de concassage	m3	33			
2.2.2	Lit de pose en gravette grain de riz ou de gravillon 5/30	m3	11			
Sous Série 2.3 : Remblais primaires						
2.3.1	Remblai primaire en matériaux extraits des déblais	m3	24			
2.3.2	Remblai primaire en sable de concassage 0/5	m3	79			
2.3.4	Remblai primaire en tout-venant	m3	8			
2.3.5	Remblai primaire en stérile de carrière	m3	16			
Sous Série 2.4 : Remblais secondaires						
2.4.1	Remblai secondaire en matériaux extraits des déblais	m3	110			
2.4.3	Remblai secondaire en tout-venant	m3	367			
2.4.4	Remblai secondaire en stérile de carrière	m3	110			
Sous Série 2.5 : Divers						
2.5.1	Soutènement des fouilles			Inclus dans les Terrassements		
2.5.5	Sondages additionnels	U	1			
TOTAL SÉRIE 2 : TERRASSEMENTS ET REMBLAIS						
SÉRIE 3 : CANALISATIONS						
Sous Série 3.1 : Fourniture de Canalisations						

3.1.1	Fourniture de Canalisations en CAO classe 135 A					
b	DN 400 mm	ml	140			
Sous Série 3.2 : Pose de Canalisations						
3.2.1	Pose de Canalisations en CAO classe 135 A					
b	DN 400 mm	ml	140			
Sous Série 3.3 : Culottes, Clips de piquage et Selles à coller						
3.3.1.2	Fourniture de Clips de piquage à 90°					
b	DN 315 / DN 160	U	31			
3.3.2.2	Pose de Clips de piquage à 90°					
b	DN 315 / DN 160	U	31			
TOTAL SÉRIE 3 : CANALISATIONS						
SÉRIE 4 : RÉFECTIONS DE CHAUSSÉES						
Sous Série 4.1 : Réfections de chaussées, trottoirs et accotements						
4.1.1	Réfection de chaussées et trottoirs non revêtus	m2	211			
TOTAL SÉRIE 4 : RÉFECTIONS DE CHAUSSÉES						
SÉRIE 5 : OUVRAGES ANNEXES						
Sous Série 5.1 : Regards divers						
5.1.1	Regards de façade	U	31			
5.1.3	Regards de visite					
5.1.3.2	Regards de visite pour 2 m < h <= 4 m					
a	DN 300 à DN 600	U	2			
5.1.3.3	Regards de visite pour 4 m < h <= 6 m					
a	DN 300 à DN 600	U	1			
5.1.7	Ouvrages de chute <= 2.5 m					
5.1.7.2	Ouvrages de chute <= 2.5 m pour 2 m < h <= 4 m					
a	DN 300 à DN 600	U	3			
5.1.7.3	Ouvrages de chute <= 2.5 m pour 4 m < h <= 6 m					
a	DN 300 à DN 600	U	4			
TOTAL SÉRIE 5 : OUVRAGES ANNEXES						
SÉRIE 6 : ÉQUIPEMENT D'OUVRAGES ANNEXES						
Sous Série 6.1 : Cadres et Tampons sous chaussée ou trottoir						
6.1.1	Fourniture de Cadres et Tampons D400 850 x 850	U	3			

6.1.3	Fourniture de Cadres et Tampons C250 850 x 850	U	7			
6.1.5	Pose de Cadres et Tampons	U	10			
Sous Série 6.3 : Cadres et Tampons pour regard de façade						
6.3.1	Fourniture de Cadres et Tampons à fermeture hydraulique	U	31			
6.3.2	Pose de Cadres et Tampons à fermeture hydraulique	U	31			
Sous Série 6.7 : Echelles						
6.7	Fourniture d'Echelles	ml	113			
SÉRIE 6 : ÉQUIPEMENT D'OUVRAGES ANNEXES						
SÉRIE 7 : BRANCHEMENTS						
7.1	Branchements neufs en terrain naturel (h ≤ 2 m)					
a	DN 160 PVC série I	ml	217			
TOTAL SÉRIE 7 : BRANCHEMENTS						

Total Montant HT		
Total Montant TVA 20% sur HT		
Total Montant TTC		

BORDEREUX DES PRIX

EQUIPEMENT DE SOUS QUARTIER : JNAN AKRICH

Prix	Désignation des ouvrages	Unité	Quantités	Prix unitaire en DH HT		Prix Total DH HT
				En chiffre	En lettres	
SÉRIE 1 : INSTALLATION ET TRAVAUX PRÉPARATOIRES						
1	Installation du chantier, préparation & remise en état du site		Inclus dans les autres prix unitaires			
SÉRIE 2 : TERRASSEMENTS ET REMBLAIS						
Sous Série 2.1 : Terrassements						
2.1.1	Terrassements à une profondeur < 2 m	m3	482			
2.1.2	Terrassements à une profondeur entre 2 et 4 m	m3	62			
Sous Série 2.2 : Lits de pose						
2.2.1	Lit de pose en sable de concassage	m3	29			
2.2.2	Lit de pose en gravette grain de riz ou de gravillon 5/30	m3	10			
Sous Série 2.3 : Remblais primaires						
2.3.1	Remblai primaire en matériaux extraits des déblais	m3	21			
2.3.2	Remblai primaire en sable de concassage 0/5	m3	69			
2.3.4	Remblai primaire en tout-venant	m3	7			
2.3.5	Remblai primaire en stérile de carrière	m3	14			
Sous Série 2.4 : Remblais secondaires						
2.4.1	Remblai secondaire en matériaux extraits des déblais	m3	55			
2.4.3	Remblai secondaire en tout-venant	m3	184			
2.4.4	Remblai secondaire en stérile de carrière	m3	55			
Sous Série 2.5 : Divers						
2.5.1	Soutènement des fouilles		Inclus dans les Terrassements			
2.5.5	Sondages additionnels	U	1			
TOTAL SÉRIE 2 : TERRASSEMENTS ET REMBLAIS						
SÉRIE 3 : CANALISATIONS						
Sous Série 3.1 : Fourniture de Canalisations						

3.1.2	Fourniture de Canalisations en PVC série I					
d	DN 315mm	ml	60			
Sous Série 3.2 : Pose de Canalisations						
3.2.2	Pose de Canalisations en PVC série I					
d	DN 315mm	ml	60			
Sous Série 3.3 : Culottes, Clips de piquage et Selles à coller						
3.3.1.2	Fourniture de Clips de piquage à 90°					
b	DN 315 / DN 160	U	8			
3.3.2.2	Pose de Clips de piquage à 90°					
b	DN 315 / DN 160	U	8			
TOTAL SÉRIE 3 : CANALISATIONS						
SÉRIE 4 : RÉFECTIONS DE CHAUSSÉES						
Sous Série 4.1 : Réfections de chaussées, trottoirs et accotements						
4.1.1	Réfection de chaussées et trottoirs non revêtus	m2	109			
TOTAL SÉRIE 4 : RÉFECTIONS DE CHAUSSÉES						
SÉRIE 5 : OUVRAGES ANNEXES						
Sous Série 5.1 : Regards divers						
5.1.1	Regards de façade	U	8			
5.1.3	Regards de visite					
5.1.3.2	Regards de visite pour 2 m < h <= 4 m					
a	DN 300 à DN 600	U	3			
5.1.7.2	Ouvrages de chute <= 2.5 m pour 2 m < h <= 4 m					
a	DN 300 à DN 600	U	2			
TOTAL SÉRIE 5 : OUVRAGES ANNEXES						
SÉRIE 6 : ÉQUIPEMENT D'OUVRAGES ANNEXES						
Sous Série 6.1 : Cadres et Tampons sous chaussée ou trottoir						
6.1.1	Fourniture de Cadres et Tampons D400 850 x 850	U	3			
6.1.3	Fourniture de Cadres et Tampons C250 850 x 850	U	2			
6.1.5	Pose de Cadres et Tampons	U	5			

Sous Série 6.3 : Cadres et Tampons pour regard de façade					
6.3.1	Fourniture de Cadres et Tampons à fermeture hydraulique	U	8		
6.3.2	Pose de Cadres et Tampons à fermeture hydraulique	U	8		
Sous Série 6.7 : Echelles					
6.7	Fourniture d'Echelles	ml	25		
SÉRIE 6 : ÉQUIPEMENT D'OUVRAGES ANNEXES					
SÉRIE 7 : BRANCHEMENTS					
7.1	Branchements neufs en terrain naturel (h ≤ 2 m)				
a	DN 160 PVC série I	ml	72		
TOTAL SÉRIE 7 : BRANCHEMENTS					
Total Montant HT					
Total Montant TVA 20% sur HT					
Total Montant TTC					

BORDEREUX DES PRIX

EQUIPEMENT DES QUARTIERS : LAAMARTI

Prix	Désignation des ouvrages	Unité	Quantités	Prix unitaire en DH HT		Prix Total DH HT
				En chiffre	En lettres	
SÉRIE 1 : INSTALLATION ET TRAVAUX PRÉPARATOIRES						
1	Installation du chantier, préparation & remise en état du site		Inclus dans les autres prix unitaires			
SÉRIE 2 : TERRASSEMENTS ET REMBLAIS						
Sous Série 2.1 : Terrassements						
2.1.1	Terrassements à une profondeur < 2 m	m3	270			
2.1.2	Terrassements à une profondeur entre 2 et 4 m	m3	45			
2.1.3	Terrassements à une profondeur entre 4 et 6 m	m3	0			
Sous Série 2.2 : Lits de pose						
2.2.1	Lit de pose en sable de concassage	m3	17			
2.2.2	Lit de pose en gravette grain de riz ou de gravillon 5/30	m3	6			
Sous Série 2.3 : Remblais primaires						
2.3.1	Remblai primaire en matériaux extraits des déblais	m3	12			
2.3.2	Remblai primaire en sable de concassage 0/5	m3	41			
2.3.4	Remblai primaire en tout-venant	m3	4			
2.3.5	Remblai primaire en stérile de carrière	m3	8			
Sous Série 2.4 : Remblais secondaires						
2.4.1	Remblai secondaire en matériaux extraits des déblais	m3	30			
2.4.3	Remblai secondaire en tout-venant	m3	100			
2.4.4	Remblai secondaire en stérile de carrière	m3	30			
Sous Série 2.5 : Divers						
2.5.1	Soutènement des fouilles		Inclus dans les Terrassements			
2.5.5	Sondages additionnels	U	1			
TOTAL SÉRIE 2 : TERRASSEMENTS ET REMBLAIS						
SÉRIE 3 : CANALISATIONS						
Sous Série 3.1 : Fourniture de Canalisations						

3.1.1	Fourniture de Canalisations en CAO classe 135 A					
b	DN 400 mm	ml	153			
Sous Série 3.2 : Pose de Canalisations						
3.2.1	Pose de Canalisations en CAO classe 135 A					
b	DN 400 mm	ml	153			
Sous Série 3.3 : Culottes, Clips de piquage et Selles à coller						
3.3.1.2	Fourniture de Clips de piquage à 90°					
b	DN 315 / DN 160	U	18			
3.3.2.2	Pose de Clips de piquage à 90°					
b	DN 315 / DN 160	U	18			
TOTAL SÉRIE 3 : CANALISATIONS						
SÉRIE 4 : RÉFECTIONS DE CHAUSSÉES						
Sous Série 4.1 : Réfections de chaussées, trottoirs et accotements						
4.1.1	Réfection de chaussées et trottoirs non revêtus	m2	81			
TOTAL SÉRIE 4 : RÉFECTIONS DE CHAUSSÉES						
SÉRIE 5 : OUVRAGES ANNEXES						
Sous Série 5.1 : Regards divers						
5.1.1	Regards de façade	U	18			
5.1.3	Regards de visite					
5.1.3.1	Regards de visite pour h <= 2 m					
a	DN 300 à DN 600	U	3			
5.1.3.2	Regards de visite pour 2 m < h <= 4 m					
a	DN 300 à DN 600	U	4			
5.1.7	Ouvrages de chute <= 2.5 m					
5.1.7.2	Ouvrages de chute <= 2.5 m pour 2 m < h <= 4 m					
a	DN 300 à DN 600	U	2			
TOTAL SÉRIE 5 : OUVRAGES ANNEXES						
SÉRIE 6 : ÉQUIPEMENT D'OUVRAGES ANNEXES						
Sous Série 6.1 : Cadres et Tampons sous chaussée ou trottoir						
6.1.3	Fourniture de Cadres et Tampons C250 850 x 850	U	7			
6.1.5	Pose de Cadres et Tampons	U	7			
Sous Série 6.3 : Cadres et Tampons pour regard de façade						

6.3.1	Fourniture de Cadres et Tampons à fermeture hydraulique	U	18		
6.3.2	Pose de Cadres et Tampons à fermeture hydraulique	U	18		
Sous Série 6.7 : Echelles					
6.7	Fourniture d'Echelles	ml	536		
SÉRIE 6 : ÉQUIPEMENT D'OUVRAGES ANNEXES					
SÉRIE 7 : BRANCHEMENTS					
7.1	Branchements neufs en terrain naturel (h ≤ 2 m)				
a	DN 160 PVC série I	ml	126		
TOTAL SÉRIE 7 : BRANCHEMENTS					

Total Montant HT		
Total Montant TVA 20% sur HT		
Total Montant TTC		

BORDEREAUX DES PRIX

Fourniture et Pose des conduites au sous-quartier Jenan Aarous

Prix	Désignation des ouvrages	Unité	Quantités	Prix unitaire en DH HT		Prix Total DH HT
				En chiffre	En lettres	
SÉRIE 1 : INSTALLATION ET TRAVAUX PRÉPARATOIRES						
1	Installation du chantier, préparation & remise en état du site			Inclus dans les autres prix unitaires		
SÉRIE 2 : TERRASSEMENTS ET REMBLAIS						
Sous Série 2.1 : Terrassements						
2.1.1	Terrassements à une profondeur < 2 m	m3	105			
Sous Série 2.2 : Lits de pose						
2.2.1	Lit de pose en sable de concassage	m3	9			
Sous Série 2.3 : Remblais primaires						
2.3.2	Remblai primaire en sable de concassage 0/5	m3	18			
Sous Série 2.4 : Remblais secondaires						
2.4.1	Remblai secondaire en matériaux extraits des déblais	m3	88			
Sous Série 2.5 : Divers						
2.5.1	Soutènements			Inclus dans les Terrassements		
TOTAL SÉRIE 2 : TERRASSEMENTS ET REMBLAIS						
SÉRIE 3 : CONDUITES						
Sous Série 3.1 : Fourniture de Conduites						
3.1.1	Fourniture de Conduites en PVC PN16					
b		DN 110 mm	ml	146		
Sous Série 3.2 : Pose de Conduites						
3.2.1	Pose de Conduites en PVC PN16					
b		DN 110 mm	ml	146		
Sous Série 3.3 : Pièces spéciales						
3.3.1	Fourniture de pièces spéciales					
3.3.1.2	Fourniture de coudes 1/8					
a		DN 110 mm (à emboitements)	U	1		

b		DN 100 mm (à brides)	U	1			
3.3.1.3	Fourniture de coudes 1/16						
a		DN 110 mm (à emboitements)	U	1			
3.3.1.4	Fourniture de coudes 1/32						
a		DN 110 mm	U	1			
3.3.1.6	Fourniture de brides majors						
b		DN 110 mm	U	3			
c		DN 100 mm	U	1			
3.3.1.7	Fourniture de Joint de démontage						
b		DN 100 mm	U	2			
3.3.1.1	Fourniture de Tés						
c		DN 100 mm / DN 100 mm (à 3 brides)	U	2			
3.3.1.1	Fourniture de Plaques pleines						
1		DN 100mm	U	1			
a							
3.3.2	Pose de pièces spéciales						
3.3.2.2	Pose de coudes 1/8						
a		DN 110 mm (à emboitements)	U	1			
b		DN 100 mm (à brides)	U	1			
3.3.2.3	Pose de coudes 1/16						
a		DN 110 mm (à emboitements)	U	1			
3.3.2.4	Pose de coudes 1/32						
a		DN 110 mm	U	1			
3.3.2.6	Pose de brides majors						
b		DN 110 mm	U	3			
c		DN 100 mm	U	1			
3.3.2.7	Pose de Joint de démontage						
b		DN 100 mm	U	2			
3.3.2.1	Pose de Tés						
c		DN 100 mm /	U	2			

3.3.2.1			DN 100 mm (à 3 brides)					
1		Pose des plaques pleines						
a			DN 100mm	U	1			
Sous Série 3.4 : Pièces de Robinetterie								
3.4.1	Fourniture de pièces de Robinetterie							
3.4.1.2		Fourniture de robinets vanne						
b			DN 100 mm	U	2			
3.4.2	Pose de pièces de Robinetterie							
3.4.2.2		Pose de robinets vanne						
b			DN 100 mm	U	2			
Sous Série 3.5 : Bouches à clé et Tubes allonges								
3.5.1	Fourniture de Bouches à clé et Tubes allonges			U	2			
3.5.2	Pose de Bouches à clé et Tubes allonges			U	2			
TOTAL SÉRIE 3 : CONDUITES								
SÉRIE 7 : BRANCHEMENTS								
7.1	Fourniture et pose des Branchements neufs							
7.1.1			DN 20	U	6			
7.3	Terrassements pour Branchement							
7.3.1		Terrassements en terrain naturel pour Branchement L <= 8 m		U	6			
7.5	Divers							
7.5.1		Pose de Portes de niche à compteur		U	6			
7.5.2		Fourniture de Portes de niche à compteur		U	6			
TOTAL SÉRIE 7 : BRANCHEMENTS								
Fourniture et Pose des conduites au sous-quartier Jenan Aarous								
Sous Total Montant Hors Taxes								
Sous Total Montant de la TVA 20%								
Sous Total Montant TTC								

BORDEREUX DES PRIX

Fourniture et Pose des conduites au sous-quartier Aakbat Rahal

Prix	Désignation des ouvrages	Unité	Quantités	Prix unitaire en DH HT		Prix Total DH HT
				En chiffre	En lettre	
SÉRIE 1 : INSTALLATION ET TRAVAUX PRÉPARATOIRES						
1	Installation du chantier, préparation & remise en état du site		Inclus dans les autres prix unitaires			
SÉRIE 2 : TERRASSEMENTS ET REMBLAIS						
Sous Série 2.1 : Terrassements						
2.1.1	Terrassements à une profondeur < 2 m	m3	338			
Sous Série 2.2 : Lits de pose						
2.2.1	Lit de pose en sable de concassage	m3	28			
Sous Série 2.3 : Remblais primaires						
2.3.2	Remblai primaire en sable de concassage 0/5	m3	56			
Sous Série 2.4 : Remblais secondaires						
2.4.1	Remblai secondaire en matériaux extraits des déblais	m3	281			
Sous Série 2.5 : Divers						
2.5.1	Soutènements		Inclus dans les Terrassements			
TOTAL SÉRIE 2 : TERRASSEMENTS ET REMBLAIS						
SÉRIE 3 : CONDUITES						
Sous Série 3.1 : Fourniture de Conduites						
3.1.1	Fourniture de Conduites en PVC PN16					
a	DN 160 mm	ml	284			
b	DN 110 mm	ml	185			
3.1.2	Fourniture de Conduites en PEHD					
a	DN 63 mm	ml	120			
Sous Série 3.2 : Pose de Conduites						
3.2.1	Pose de Conduites en PVC PN16					
a	DN 160 mm	ml	284			
b	DN 110 mm	ml	185			

3.2.2	Pose de Conduites en PEHD					
a		DN 63 mm	ml	120		
Sous Série 3.3 : Pièces spéciales						
3.3.1	Fourniture de pièces spéciales					
3.3.1.1		Fourniture de coudes 1/4				
a		DN 160 mm (à emboitements)	U	3		
b		DN 110 mm (à emboitements)	U	1		
3.3.1.2		Fourniture de coudes 1/8				
a		DN 160 mm (à emboitements)	U	3		
3.3.1.3		Fourniture de coudes 1/16				
a		DN 160 mm (à emboitements)	U	4		
3.3.1.4		Fourniture de coudes 1/32				
a		DN 160 mm	U	3		
3.3.1.5		Fourniture de cônes de réduction				
a		DN 150 mm / DN 100 mm (à brides)	U	2		
3.3.1.6		Fourniture de brides majors				
a		DN 160 mm	U	7		
b		DN 150 mm	U	1		
c		DN 110 mm	U	4		
d		DN 100 mm	U	1		
3.3.1.7		Fourniture de Joint de démontage				
b		DN 100 mm	U	2		
c		DN 60 mm	U	2		
3.3.1.1		Fourniture de Tés				
a		DN 150 mm / DN 150 mm (à 3 brides)	U	1		
b		DN 150 mm / DN 100 mm (à 3 brides)	U	2		
c		DN 100 mm / DN 100 mm (à 3 brides)	U	2		
3.3.1.1		Fourniture de Bouchons à serrage rapide				
3						
b		DN 110 mm	U	3		
3.3.2	Pose de pièces spéciales					
3.3.2.1		Pose de coudes 1/4				
a		DN 160 mm (à emboitements)	U	3		
b		DN 110 mm (à emboitements)	U	1		
3.3.2.2		Pose de coudes 1/8				

a		DN 160 mm (à emboitements)	U	3			
3.3.2.3		Pose de coudes 1/16					
a		DN 160 mm (à emboitements)	U	4			
3.3.2.4		Pose de coudes 1/32					
a		DN 160 mm	U	3			
3.3.2.5		Pose de cônes de réduction					
a		DN 150 mm / DN 100 mm (à brides)	U	2			
3.3.2.6		Pose de brides majors					
a		DN 160 mm	U	7			
b		DN 150 mm	U	1			
c		DN 110 mm	U	4			
d		DN 100 mm	U	1			
3.3.2.7		Pose de Joint de démontage					
a		DN 150 mm	U	2			
b		DN 100 mm	U	2			
3.3.2.1		Pose de Tés					
a		DN 150 mm / DN 150 mm (à 3 brides)	U	1			
b		DN 150 mm / DN 100 mm (à 3 brides)	U	2			
c		DN 100 mm / DN 100 mm (à 3 brides)	U	2			
3.3.2.1		Pose de Bouchons à serrage rapide					
3							
a		DN 110 mm	U	3			
Sous Série 3.4 : Pièces de Robinetterie							
3.4.1	Fourniture de pièces de Robinetterie						
a		DN xx mm	U	2			
b		DN xx mm	U	2			
3.4.1.2		Fourniture de robinets vanne					
a		DN 150 mm	U	2			
b		DN 100 mm	U	2			
3.4.2.2		Pose de robinets vanne					
a		DN 150 mm	U	2			
b		DN 100 mm	U	2			
Sous Série 3.5 : Bouches à clé et Tubes allonges							
3.5.1	Fourniture de Bouches à clé et Tubes allonges		U	4			

3.5.2	Pose de Bouches à clé et Tubes allonges	U	4			
Sous Série 3.6 : Bouches incendie, d'arrosage et poteaux incendie						
3.6.1	Fourniture de Bouches incendie, d'arrosage et Poteaux incendie					
3.6.1.1	Fourniture de Bouches incendie	U	1			
3.6.2	Pose de Bouches incendie, d'arrosage et Poteaux incendie					
3.6.2.1	Pose de Bouches incendie	U	1			
TOTAL SÉRIE 3 : CONDUITES						
SÉRIE 7 : BRANCHEMENTS						
7.4	Reports et Prolongations de Branchements					
7.4.1	Reports de Branchement (L < 3 m)					
7.4.1.1	Reports de branchement en terrain naturel (L < 3 m)	U	39			
TOTAL SÉRIE 7 : BRANCHEMENTS						
Fourniture et Pose des conduites au sous-quartier Aakbat Rahal						
Sous Total Montant Hors Taxes						
Sous Total Montant de la TVA 20%						
Sous Total Montant TTC						

BORDEREAUX DES PRIX

Fourniture et Pose des conduites au sous-quartier Jnan Loukach

Prix	Désignation des ouvrages	Unité	Quantités	Prix unitaire en DH HT		Prix Total DH HT
				En chiffre	En lettres	
SÉRIE 1 : INSTALLATION ET TRAVAUX PRÉPARATOIRES						
1	Installation du chantier, préparation & remise en état du site		Inclus dans les autres prix unitaires			
SÉRIE 2 : TERRASSEMENTS ET REMBLAIS						
Sous Série 2.1 : Terrassements						
2.1.1	Terrassements à une profondeur < 2 m	m3	867			
Sous Série 2.2 : Lits de pose						
2.2.1	Lit de pose en sable de concassage	m3	72			
Sous Série 2.3 : Remblais primaires						
2.3.2	Remblai primaire en sable de concassage 0/5	m3	145			
Sous Série 2.4 : Remblais secondaires						
2.4.1	Remblai secondaire en matériaux extraits des déblais	m3	723			
Sous Série 2.5 : Divers						
2.5.1	Soutènements		Inclus dans les Terrassements			
TOTAL SÉRIE 2 : TERRASSEMENTS ET REMBLAIS						
SÉRIE 3 : CONDUITES						
Sous Série 3.1 : Fourniture de Conduites						
3.1.1	Fourniture de Conduites en PVC PN16					
a		DN 160 mm	ml	461		
b		DN 110 mm	ml	80		
3.1.2	Fourniture de Conduites en PEHD					
a		DN 63 mm	ml	663		
Sous Série 3.2 : Pose de Conduites						
3.2.1	Pose de Conduites en PVC PN16					
a		DN 160 mm	ml	461		

b		DN 110 mm	ml	80			
3.2.2	Pose de Conduites en PEHD						
a		DN 63 mm	ml	663			
Sous Série 3.3 : Pièces spéciales							
3.3.1	Fourniture de pièces spéciales						
3.3.1.1	Fourniture de coudes 1/4						
a		DN 160 mm (à emboitements)	U	1			
3.3.1.2	Fourniture de coudes 1/8						
a		DN 160 mm (à emboitements)	U	3			
3.3.1.4	Fourniture de coudes 1/32						
a		DN 160 mm	U	4			
3.3.1.5	Fourniture de cônes de réduction						
a		DN 150 mm / DN 100 mm (à brides)	U	2			
b		DN 150 mm / DN 60 mm (à brides)	U	1			
c		DN 100 mm / DN 60 mm (à brides)	U	2			
3.3.1.6	Fourniture de brides majors						
b		DN 160 mm	U	7			
a		DN 110 mm	U	6			
c		DN 63 mm (verouillé)	U	16			
3.3.1.7	Fourniture de Joint de démontage						
a		DN 150 mm	U	3			
b		DN 100 mm	U	4			
c		DN 60 mm	U	9			
3.3.1.10	Fourniture de Tés						
a		DN 160 mm / DN 60 mm (à emboitements)	U	1			
b		DN 150 mm / DN 80 mm (à 3 brides)	U	1			
c		DN 150 mm / DN 60 mm (à 3 brides)	U	1			
d		DN 100 mm / DN 100 mm (à 3 brides)	U	2			
e		DN 100 mm / DN 60 mm (à 3 brides)	U	2			

f		DN 110 mm / DN 60 mm (à emboitements)	U	1			
g		DN 60mm / DN 60mm (à 3 brides)	U	2			
k		DN 63mm / DN 63mm (à emboitements)	U	2			
3.3.1.11	Fourniture de Plaques pleines						
b		DN 60mm	U	6			
3.3.2	Pose de pièces spéciales						
3.3.2.1	Pose de coudes 1/4						
a		DN 160 mm (à emboitements)	U	1			
3.3.2.2	Pose de coudes 1/8						
a		DN 160 mm (à emboitements)	U	3			
3.3.2.4	Pose de coudes 1/32						
a		DN 160 mm	U	4			
3.3.2.5	Pose de cônes de réduction						
a		DN 150 mm / DN 100 mm (à brides)	U	2			
b		DN 150 mm / DN 60 mm (à brides)	U	1			
c		DN 100 mm / DN 60 mm (à brides)	U	2			
3.3.2.6	Pose de brides majors						
a		DN 160 mm	U	7			
b		DN 110 mm	U	6			
d		DN 63 mm (verouillé)	U	16			
3.3.2.7	Pose de Joint de démontage						
a		DN 150 mm	U	3			
b		DN 100 mm	U	4			
c		DN 60 mm	U	9			
3.3.2.10	Pose de Tés						
a		DN 160 mm / DN 60 mm (à emboitements)	U	1			
b		DN 150 mm / DN 80 mm (à 3 brides)	U	1			
c		DN 150 mm / DN 60 mm (à 3 brides)	U	1			

d		DN 100 mm / DN 100 mm (à 3 brides)	U	2		
e		DN 100 mm / DN 60 mm (à 3 brides)	U	2		
f		DN 110 mm / DN 60 mm (à emboitements)	U	1		
g		DN 60mm / DN 60mm (à 3 brides)	U	2		
k		DN 63mm / DN 63mm (à emboitements)	U	2		
3.3.2.11	Pose des plaques pleines					
b		DN 60mm	U	6		
Sous Série 3.4 : Pièces de Robinetterie						
3.4.1	Fourniture de pièces de Robinetterie					
3.4.1.2	Fourniture de robinets vanne					
a		DN 150 mm	U	3		
b		DN 100 mm	U	4		
c		DN 60 mm	U	9		
3.4.1.5	Fourniture de stabilisateur					
a		DN 80 mm	U	1		
3.4.2.2	Pose de robinets vanne					
a		DN 150 mm	U	3		
b		DN 100 mm	U	4		
c		DN 60 mm	U	10		
3.4.2.5	Pose de stabilisateur					
a		DN 80 mm	U	1		
Sous Série 3.5 : Bouches à clé et Tubes allonges						
3.5.1	Fourniture de Bouches à clé et Tubes allonges		U	17		
3.5.2	Pose de Bouches à clé et Tubes allonges		U	17		
Sous Série 3.6 : Bouches incendie, d'arrosage et poteaux incendie						
3.6.1	Fourniture de Bouches incendie, d'arrosage et Poteaux incendie					
3.6.1.1	Fourniture de Bouches incendie		U	1		
3.6.2	Pose de Bouches incendie, d'arrosage et Poteaux incendie					
3.6.2.1	Pose de Bouches incendie		U	1		
TOTAL SÉRIE 3 : CONDUITES						

SÉRIE 5 : OUVRAGES ANNEXES								
Sous Série 5.1 : Regards divers								
5.1.1	Regards pour vanne			U	1			
5.1.2	Regards pour point haut (pour ventouse)							
5.1.2.1	Regards pour ventouse pour h <= 2 m			U	1			
5.1.3	Regards pour vidange indirecte							
5.1.3.1	Regards pour vidange indirecte pour h <= 2 m			U	1			
5.1.4	Regards pour stabilisateurs							
5.1.4.1	Construction des Regards pour stabilisateurs L<2m			U	1			
Sous Série 5.3 : Bétons non armés								
5.3.1	Béton B3 non armé			m3	0,08			
TOTAL SÉRIE 5 : OUVRAGES ANNEXES								
SÉRIE 6 : ÉQUIPEMENT D'OUVRAGES ANNEXES								
Sous Série 6.1 : Cadres et Tampons								
6.1.3	Fourniture de Cadres et Tampons C250 850 x 850			U	1			
6.1.5	Pose de Cadres et Tampons			U	1			
TOTAL SÉRIE 6 : ÉQUIPEMENT D'OUVRAGES ANNEXES								
SÉRIE 7 : BRANCHEMENTS								
7.1	Fourniture et pose des Branchements neufs							
7.1.1			DN 20	U	59			
7.3	Terrassements pour Branchement							
7.3.1	Terrassements en terrain naturel pour Branchement L <= 8 m			U	59			
7.5	Divers							
7.5.1	Pose de Portes de niche à compteur			U	59			
7.5.2	Fourniture de Portes de niche à compteur			U	59			
TOTAL SÉRIE 7 : BRANCHEMENTS								
Fourniture et Pose des conduites au sous-quartier Jnan Loukach								
Sous Total Montant Hors Taxes								

Sous Total Montant de la TVA 20%	
Sous Total Montant TTC	

BORDEREAUX DES PRIX

Fourniture et Pose des conduites au sous-quartier Jnan Wardani

Code Projet :

Prix	Désignation des ouvrages	Unité	Quantités	Prix unitaire en DH HT		Prix Total DH HT
				En chiffre	En lettres	
SÉRIE 1 : INSTALLATION ET TRAVAUX PRÉPARATOIRES						
1	Installation du chantier, préparation & remise en état du site		Inclus dans les autres prix unitaires			
SÉRIE 2 : TERRASSEMENTS ET REMBLAIS						
Sous Série 2.1 : Terrassements						
2.1.1	Terrassements à une profondeur < 2 m	m3	419			
Sous Série 2.2 : Lits de pose						
2.2.1	Lit de pose en sable de concassage	m3	35			
Sous Série 2.3 : Remblais primaires						
2.3.2	Remblai primaire en sable de concassage 0/5	m3	70			
Sous Série 2.4 : Remblais secondaires						
2.4.1	Remblai secondaire en matériaux extraits des déblais	m3	350			
Sous Série 2.5 : Divers						
2.5.1	Soutènements					
Inclus dans les Terrassements						
TOTAL SÉRIE 2 : TERRASSEMENTS ET REMBLAIS						
SÉRIE 3 : CONDUITES						
Sous Série 3.1 : Fourniture de Conduites						
3.1.1	Fourniture de Conduites en PVC PN16					
a		DN 160 mm	ml	117		
b		DN 110 mm	ml	412		
3.1.2	Fourniture de Conduites en PEHD					
a		DN 63 mm	ml	54		
Sous Série 3.2 : Pose de Conduites						
3.2.1	Pose de Conduites en PVC PN16					
a		DN 160 mm	ml	117		

b		DN 110 mm	ml	412			
3.2.2	Pose de Conduites en PEHD						
a		DN 63 mm	ml	54			
Sous Série 3.3 : Pièces spéciales							
3.3.1	Fourniture de pièces spéciales						
3.3.1.5	Fourniture de cônes de réduction						
a		DN 150 mm / DN 100 mm (à brides)	U	1			
3.3.1.6	Fourniture de brides majors						
b		DN 160 mm	U	1			
a		DN 110 mm	U	6			
c		DN 63 mm (verouillé)	U	2			
3.3.1.9	Fourniture de raccords à grandes tolérances						
a		DN 110mm	U	1			
3.3.1.10	Fourniture de Tés						
a		DN 110 mm / DN 100 mm (à emboitements)	U	3			
b		DN 110 mm / DN 60 mm (à emboitements)	U	1			
3.3.1.11	Fourniture de Plaques pleines						
a		DN 100mm	U	3			
b		DN 60mm	U	1			
3.3.2.5	Pose de cônes de réduction						
a		DN 150 mm / DN 100 mm (à brides)	U	1			
3.3.2.6	Pose de brides majors						
a		DN 160 mm	U	1			
b		DN 110 mm	U	6			
d		DN 63 mm (verouillé)	U	2			
3.3.2.9	Pose de raccords à grandes tolérances						
a		DN 110mm	U	1			
3.3.2.11	Pose des plaques pleines						

a			DN 100mm	U	3			
b			DN 60mm	U	1			
Sous Série 3.4 : Pièces de Robinetterie								
3.4.1	Fourniture de pièces de Robinetterie							
3.4.1.2		Fourniture de robinets vanne						
a			DN 100 mm	U	3			
b			DN 60 mm	U	1			
3.4.2.2		Pose de robinets vanne						
a			DN 100 mm	U	3			
b			DN 60 mm	U	1			
TOTAL SÉRIE 3 : CONDUITES								
SÉRIE 7 : BRANCHEMENTS								
7.1	Fourniture et pose des Branchements neufs							
7.1.1			DN 20	U	4			
7.3	Terrassements pour Branchement							
7.3.1		Terrassements en terrain naturel pour Branchement L <= 8 m		U	4			
7.4	Reports et Prolongations de Branchements							
7.4.1		Reports de Branchement (L < 3 m)						
7.4.1.1			Reports de branchement en terrain naturel (L < 3 m)	U	31			
7.5	Divers							
7.5.1		Pose de Portes de niche à compteur		U	4			
7.5.2		Fourniture de Portes de niche à compteur		U	4			
TOTAL SÉRIE 7 : BRANCHEMENTS								
Fourniture et Pose des conduites au sous-quartier Jnan Wardani								
Sous Total Montant Hors Taxes								
Sous Total Montant de la TVA 20%								
Sous Total Montant TTC								

BORDEREAUX DES PRIX

Fourniture et Pose des conduites au sous-quartier Jnan Akrich

Code Projet :

Prix	Désignation des ouvrages	Unité	Quantités	Prix unitaire en DH HT		Prix Total DH HT
				En chiffre	En lettres	
SÉRIE 1 : INSTALLATION ET TRAVAUX PRÉPARATOIRES						
1	Installation du chantier, préparation & remise en état du site		Inclus dans les autres prix unitaires			
SÉRIE 2 : TERRASSEMENTS ET REMBLAIS						
Sous Série 2.1 : Terrassements						
2.1.1	Terrassements à une profondeur < 2 m	m3	43			
Sous Série 2.2 : Lits de pose						
2.2.1	Lit de pose en sable de concassage	m3	4			
Sous Série 2.3 : Remblais primaires						
2.3.2	Remblai primaire en sable de concassage 0/5	m3	7			
Sous Série 2.4 : Remblais secondaires						
2.4.1	Remblai secondaire en matériaux extraits des déblais	m3	36			
Sous Série 2.5 : Divers						
2.5.1	Soutènements		Inclus dans les Terrassements			
TOTAL SÉRIE 2 : TERRASSEMENTS ET REMBLAIS						
SÉRIE 3 : CONDUITES						
Sous Série 3.1 : Fourniture de Conduites						
3.1.1	Fourniture de Conduites en PVC PN16					
a	DN 110 mm	ml	60			
Sous Série 3.2 : Pose de Conduites						
3.2.1	Pose de Conduites en PVC PN16					
a	DN 110 mm	ml	60			
Sous Série 3.3 : Pièces spéciales						
3.3.1	Fourniture de pièces spéciales					
3.3.1.6	Fourniture de brides majors					
a	DN 110 mm	U	4			

3.3.1.10		Fourniture de Tés					
a		DN 100 mm / DN 100 mm (à 3 brides)	U	1			
b		DN 110 mm / DN 100 mm (à emboitements)	U	1			
3.3.1.11		Fourniture de Plaques pleines					
a		DN 100mm	U	1			
3.3.2	Pose de pièces spéciales						
3.3.2.6		Pose de brides majors					
a		DN 110 mm	U	4			
3.3.2.7		Pose de Joint de démontage					
b		DN 100 mm	U	1			
3.3.2.10		Pose de Tés					
a		DN 100 mm / DN 100 mm (à 3 brides)	U	1			
b		DN 110 mm / DN 100 mm (à 3 brides)	U	1			
3.3.2.11		Pose des plaques pleines					
a		DN 100mm	U	1			
Sous Série 3.4 : Pièces de Robinetterie							
3.4.1	Fourniture de pièces de Robinetterie						
3.4.1.2		Fourniture de robinets vanne					
a		DN 100 mm	U	1			
3.4.2	Pose de pièces de Robinetterie						
3.4.2.2		Pose de robinets vanne					
a		DN 100 mm	U	1			
Sous Série 3.5 : Bouches à clé et Tubes allonges							
3.5.1	Fourniture de Bouches à clé et Tubes allonges		U	1			
3.5.2	Pose de Bouches à clé et Tubes allonges		U	1			
TOTAL SÉRIE 3 : CONDUITES							
SÉRIE 7 : BRANCHEMENTS							
7.4	Reportes et Prolongations de Branchements						
7.4.1		Reportes de Branchement (L < 3 m)					
7.4.1.1		Reportes de branchement en terrain naturel (L < 3 m)	U	6			
TOTAL SÉRIE 7 : BRANCHEMENTS							

Fourniture et Pose des conduites au sous-quartier Jnan Akrich

Sous Total Montant Hors Taxes	
Sous Total Montant de la TVA 20%	
Sous Total Montant TTC	

BORDEREAUX DES PRIX

Fourniture et Pose des conduites au sous-quartier Jnan Lamarti

Code Projet :

Prix	Désignation des ouvrages	Unité	Quantités	Prix unitaire en DH HT		Prix Total DH HT
				En chiffre	En lettres	
SÉRIE 1 : INSTALLATION ET TRAVAUX PRÉPARATOIRES						
1	Installation du chantier, préparation & remise en état du site		Inclus dans les autres prix unitaires			
SÉRIE 2 : TERRASSEMENTS ET REMBLAIS						
Sous Série 2.1 : Terrassements						
2.1.1	Terrassements à une profondeur < 2 m	m3	241			
Sous Série 2.2 : Lits de pose						
2.2.1	Lit de pose en sable de concassage	m3	20			
Sous Série 2.3 : Remblais primaires						
2.3.2	Remblai primaire en sable de concassage 0/5	m3	40			
Sous Série 2.4 : Remblais secondaires						
2.4.1	Remblai secondaire en matériaux extraits des déblais	m3	201			
Sous Série 2.5 : Divers						
2.5.1	Soutènements		Inclus dans les Terrassements			
TOTAL SÉRIE 2 : TERRASSEMENTS ET REMBLAIS						
SÉRIE 3 : CONDUITES						
Sous Série 3.1 : Fourniture de Conduites						
3.1.1	Fourniture de Conduites en PVC PN16					
a		DN 110 mm	ml	102		
3.1.2	Fourniture de Conduites en PEHD					
a		DN 63 mm	ml	232		
Sous Série 3.2 : Pose de Conduites						
3.2.1	Pose de Conduites en PVC PN16					
a		DN 110 mm	ml	102		
3.2.2	Pose de Conduites en PEHD					
a		DN 63 mm	ml	232		

Sous Série 3.3 : Pièces spéciales							
3.3.1	Fourniture de pièces spéciales						
3.3.1.2	Fourniture de coudes 1/8						
a		DN 160 mm (à emboitements)	U	2			
b		DN 110 mm (à emboitements)	U	2			
3.3.1.5	Fourniture de cônes de réduction						
a		DN 100 mm / DN 60 mm (à brides)	U	1			
3.3.1.6	Fourniture de brides majors						
a		DN 110 mm	U	3			
b		DN 63 mm (verouillé)	U	4			
3.3.1.7	Fourniture de Joint de démontage						
a		DN 100 mm	U	1			
b		DN 60 mm	U	3			
3.3.1.10	Fourniture de Tés						
g		DN 100 mm / DN 60 mm (à 3 brides)	U	2			
d		DN 60mm / DN 60mm (à 3 brides)	U	1			
3.3.1.11	Fourniture de Plaques pleines						
b		DN 60mm	U	4			
3.3.2	Pose de pièces spéciales						
3.3.2.2	Pose de coudes 1/8						
a		DN 160 mm (à emboitements)	U	2			
b		DN 110 mm (à emboitements)	U	2			
3.3.2.5	Pose de cônes de réduction						
c		DN 100 mm / DN 60 mm (à brides)	U	1			
3.3.2.6	Pose de brides majors						
a		DN 110 mm	U	3			
b		DN 63 mm	U	4			

3.3.2.7			(verouillé)					
a		Pose de Joint de démontage						
b			DN 100 mm	U	1			
			DN 60 mm	U	3			
3.3.2.10		Pose de Tés						
g			DN 100 mm / DN 60 mm (à 3 brides)	U	2			
d			DN 60mm / DN 60mm (à 3 brides)	U	1			
3.3.2.11		Pose des plaques pleines						
b			DN 60mm	U	4			
Sous Série 3.4 : Pièces de Robinetterie								
3.4.1	Fourniture de pièces de Robinetterie							
3.4.1.2		Fourniture de robinets vanne						
a			DN 100 mm	U	1			
b			DN 60 mm	U	3			
3.4.1.5		Fourniture de stabilisateur						
a			DN 60 mm	U	1			
3.4.2.2		Pose de robinets vanne						
a			DN 100 mm	U	1			
b			DN 60 mm	U	3			
3.4.2.5		Pose de stabilisateur						
a			DN 60 mm	U	1			
Sous Série 3.5 : Bouches à clé et Tubes allonges								
3.5.1	Fourniture de Bouches à clé et Tubes allonges							
3.5.2	Pose de Bouches à clé et Tubes allonges							
				U	4			
				U	4			
TOTAL SÉRIE 3 : CONDUITES								
SÉRIE 5 : OUVRAGES ANNEXES								
Sous Série 5.1 : Regards divers								
5.1.4	Regards pour stabilisateurs							
5.1.4.1	Construction des Regards pour stabilisateurs L<2m							
				U	1			
TOTAL SÉRIE 5 : OUVRAGES ANNEXES								
SÉRIE 7 : BRANCHEMENTS								

7.1	Fourniture et pose des Branchements neufs							
7.1.1			DN 20	U	18			
7.3	Terrassements pour Branchement							
7.3.1		Terrassements en terrain naturel pour Branchement L <= 8 m		U	18			
7.5	Divers							
7.5.1		Pose de Portes de niche à compteur		U	18			
7.5.2		Fourniture de Portes de niche à compteur		U	18			
TOTAL SÉRIE 7 : BRANCHEMENTS								

Fourniture et Pose des conduites au sous-quartier Jnan Lamarti	
Sous Total Montant Hors Taxes	
Sous Total Montant de la TVA 20%	
Sous Total Montant TTC	

Récapitulatif de l'équipement en réseaux d'AEP et d'assainissement des sous-quartiers Jnan Loukach, Jnan Lamarti, Jnan Wardani, Quartier Gharrabou et Jnan Akrich.

DÉSIGNATION	MONTANT (HT)
Assainissement du sous quartier Jnan Arous	
Assainissement du sous quartier Akbat Rahal	
Assainissement du sous quartier Jnan Loukach	
Assainissement du sous quartier Jnan Wardani	
Assainissement du sous quartier Jnan Akrich	
Assainissement du sous quartie Jnan Lamarti	
AEP du sous quartier Jnan Arous	
AEP du sous quartier Akbat Rahal	
AEP du sous quartier Jnan Loukach	
AEP du sous quartier Jnan Wardani	
AEP du sous quartier Jnan Akrich	
AEP du sous quartier Jnan Lamarti	
Total Montant Hors Taxes	
Total Montant de la TVA 20%	
Total Montant TTC	

Arrêté le présent bordereau des prix détail estimatif toutes taxes comprises à la somme de :

**MARCHE N°DCT/ASSAINISSEMENT EAU POTABLE JNAN WARD AKRI AMAR
LOUK AAROU AKB RAHAL /PDU/TET/182-10**

**TRAVAUX D'EQUIPEMENT SANITAIRE DES QUARTIERS SOUS-EQUIPES
PROGRAMME DE DEVELOPPEMENT URBAIN DE TETOUAN
(PROGRAMME DE 2010)
GENERALISATION DE L'AEP ET L'ASSAINISSEMENT**

DES SOUS QUARTIERS :

Jnan Wardani

Jnan Ahrich

Jnan Amarti

Jnan Loukach

Jnan Aarous

Jnan Akbat Rahal

Conduites et collecteurs

Marché n°2.06.388 du 16 moharrem 1428 (05 Février 2007) fixant les conditions et les formes de passation des marchés de l'Etat ainsi que certaines règles relatives à leur gestion et à leur contrôle.

Montant du marché :

DRESSE PAR AMENDIS	WISE PAR LA DCT/APDN
LU ET ACCEPTE PAR L'ENTREPRISE	WISE PAR LE WALI
APPROUVE PAR L'APDN	

ROYAUME DU MAROC

PREMIER MINISTRE

**AGENCE POUR LA PROMOTION ET
LE DEVELOPPEMENT ECONOMIQUE**

**ET SOCIAL DES PREFECTURES ET
PROVINCES DU NORD DU ROYAUME**

MINISTERE D'INTERIEUR

**WILAYA DE LA REGION DE
TANGER-TETOUAN**

PROVINCE DE TETOUAN

AMENDIS

APPEL D'OFFRES

OUVERT SUR OFFRE DE PRIX

SEANCE PUBLIQUE

**DCT/ASSAINISSEMENT EAU POTABLE JNAN WARD AKRI AMAR LOUK
AAROU AKB RAHAL /PDU/TET/182-10**

REGLEMENT DE CONSULTATION

**TRAVAUX D'EQUIPEMENT SANITAIRE DES
QUARTIERS SOUS-EQUIPES
PROGRAMME DE DEVELOPPEMENT URBAIN DE
TETOUAN
(PROGRAMME DE 2010)
GENERALISATION DE L'AEP ET L'ASSAINISSEMENT
DES SOUS QUARTIERS :**

Jnan Wardani

Jnan Akrich

Jnan Amarti

Jnan Loukach

Jnan Aarous

Jnan Akbat Rahal

Conduites et Collecteurs

Lancé en application des articles 16, 17, 18, 19 et 20 du décret n° 2.06.388 du 16 moharrem 1428 (5 février 2007) fixant les conditions et les formes de passation des marchés de l'Etat

ARTICLE 1 : OBJET DU REGLEMENT DE LA CONSULTATION

Dans le cadre des travaux du réseau d'alimentation en eau potable et d'assainissement de la ville de Tétouan, il a été décidé d'équiper l'équipement en réseau d'alimentation en eau potable, collecteurs d'assainissement des quartiers suivants :

QUARTIER	Sous Qurtier
BOUJARRAH OUSTA	Jnan Wardani
	Jnan Akrich
	Jnan Amarti
	Jnan Loukach
	Jnan Aarous
	Jnan Akbat Rahal

Et ce, dans le cadre du Programme de développement urbain (PDU) de la ville de Tétouan. Les quartiers précités font partie du programme de l'année 2010 du PDU en matière d'équipements en réseau d'alimentation en eau potable et d'assainissement.

Il a été établi en vertu des disposition des articles 18, 19 et 20 du décret n°2.06.388 du 16 moharrem 1428 (5 février 2007) fixant les conditions et les formes de passation des marchés de l'état ainsi que certaines dispositions relatives à leur contrôle et à leur gestion.

Les prescriptions du présent règlement ne peuvent en aucune manière déroger ou modifier les conditions et les formes prévues par le décret n° 2.06.388 précité. Toute disposition contraire au décret précité est nulle et non avenue. Seules sont valables les précisions et prescriptions complémentaires conformes aux dispositions de l'article 18 et des autres articles de décret n° 2.06.388 précité.

ARTICLE 2 : MAITRE D'OUVRAGE ET MAITRE D'OUVRAGE DELEGUE

Le Maître d'ouvrage du marché qui sera passé suite au présent appel d'offres est **l'Agence pour la Promotion et le Développement Economique et Social des Préfectures et Provinces du Nord du Royaume.**

Le Maître d'ouvrage délégué pour ledit marché est **Amendis.**

ARTICLE 3 : CONDITIONS REQUISES DES CONCURRENTS

Conformément aux dispositions de l'article 22 du décret **2.06.388** précité :

1- seules peuvent participer au présent appel d'offres les personnes physiques ou morales qui :

- justifient des capacités juridiques, techniques et financières requises ;
- sont en situation fiscale régulière, pour avoir souscrit leur déclaration et réglé les sommes exigibles ou, à défaut de règlement, constitué des garanties jugées suffisantes par le comptable chargé du recouvrement ;
- sont affiliés à la Caisse Nationale de Sécurité Sociale (CNSS), et souscrivent de manière régulière leurs déclarations de salaires auprès de cet organisme ;

2- ne sont pas admises à participer à la présente consultation :

- les personnes en liquidation judiciaire ; et
- les personnes en redressement judiciaire, sauf autorisation spéciale délivrée par l'autorité judiciaire compétente ;
- les personnes ayant fait l'objet d'une exclusion temporaire ou définitive prononcée dans les conditions fixées par l'article 24 ou 85 du décret n° **2.06.388**.

ARTICLE 4 : LISTE DES PIECES JUSTIFIANT LES CAPACITES ET LES QUALITES DES CONCURRENTS ET DOSSIER ADDITIF :

Conformément aux dispositions de l'article 23 du décret **2.06.388** précité, les pièces à fournir par les concurrents sont :

1) Dossier administratif constitué de :

- a) La déclaration sur l'honneur comportant les indications et les engagements précisés au paragraphe 1 de l'article 23 du décret précité (voir annexe 1) ;
- b) La ou les pièces justifiant les pouvoirs conférés à la personne agissant au nom du concurrent ;
- c) L'attestation du percepteur délivrée depuis moins d'un an certifiant que le concurrent est en situation fiscale régulière ou à défaut de paiement qu'il a constitué les garanties prévues à l'article 22 du décret précité . Cette attestation doit mentionner l'activité au titre de laquelle le concurrent est imposé ;

- d) L'attestation de la CNSS délivrée depuis moins d'un an certifiant que le concurrent est en situation régulière envers cet organisme conformément aux dispositions de l'article 22 du décret précité ;
- e) Le récépissé du cautionnement provisoire d'un montant de **(80 000 DH)** ou l'attestation de la caution personnelle et solidaire qui en tient lieu, libellé au nom de l'Agence, selon le modèle joint en annexe 2;
- f) Le certificat d'immatriculation au registre de commerce.

Les concurrents non installés au Maroc sont tenus de fournir l'équivalent des attestations visées aux paragraphes c, d et f, délivrées par les administrations ou les organismes compétents de leurs pays d'origine ou de provenance.

2) Dossier technique constitué de :

- a) Une note détaillée indiquant les moyens humains, techniques et financiers du soumissionnaire, lieu, date, la nature et l'importance des prestations qu'il a exécutées ou à l'exécution desquelles il a participé (voir annexes 5 et 6);
- b) Les références techniques pour les travaux similaires réalisées par le soumissionnaire, appuyées des attestations originales ou copies certifiées conformes, datées et lisibles, délivrées par les maîtres d'œuvres et/ou les maîtres d'ouvrages sous la direction desquels ces prestations ont été exécutées ;
- c) Une note indiquant les lieux, dates, natures et importances des prestations similaires que le soumissionnaire a exécutées sera jointe à ces références
- d) Attestation de visite des lieux délivrée par Amendis, le cas échéant.
- e) une copie légalisée du certificat de qualification et de classification délivrée par le Ministère de l'Équipement et de Transport :

Secteur	Classe	Qualification
3	4	3.1 ou 3.2

3) offre technique

- a) La liste de l'équipe qui sera chargée de la réalisation des prestations objet de l'appel d'offres, appuyée des CV des membres de cette équipe, signés par les intéressés (en copies originales), avec copies certifiées conformes des diplômes ;
- b) Planning proposé par le soumissionnaire pour la réalisation des prestations de la présente consultation.

NB : Concernant les organismes publics, les documents à fournir sont ceux prescrits par l'article 25 du décret précité.

ARTICLE 5 : COMPOSITION DU DOSSIER D'APPEL D'OFFRES/

Conformément aux dispositions de l'article 19 du décret précité, le dossier d'appel d'offres comprend :

- Copie de l'avis d'appel d'offres,
- Un exemplaire du cahier des prescriptions spéciales ;
- Le modèle de l'acte d'engagement ;
- Le bordereau des prix et le détail estimatif ;
- Le modèle de déclaration sur l'honneur ;
- Le modèle du cautionnement provisoire ;
- Le présent règlement de la consultation.

ARTICLE 6 : MODIFICATIONS DANS LE DOSSIER D'APPEL D'OFFRES

Conformément aux dispositions de l'article 19 du décret précité, des modifications peuvent être introduites dans le dossier d'appel d'offres. Ces modifications ne peuvent en aucun changer l'objet du marché.

Si des modifications sont introduites dans le dossier d'appel d'offres, elles seront communiquées à tous les concurrents ayant retiré ledit dossier suffisamment à l'avance et en tout cas avant la date d'ouverture prévue pour la réunion de la commission d'appel d'offres.

Lorsque ces modifications nécessitent le report de la date d'ouverture prévue pour la réunion de la commission d'appel d'offres, ce report sera publié conformément aux dispositions de l'article 20 du décret précité.

ARTICLE 7 : REPARTITION EN LOTS

Le présent appel d'offres concerne un marché lancé en lot unique.

ARTICLE 8 : RETRAIT DES DOSSIERS D'APPEL D'OFFRES

Le dossier d'appel d'offres est mis à la disposition des concurrents dans le (ou les) bureau(x) indiqué(s) dans l'avis d'appel d'offres dès la parution de ce dernier au premier journal et jusqu'à la date limite de remise des offres. Il peut également être téléchargé à partir du portail des marchés de l'Etat à partir de l'adresse électronique www.marchespublics.gov.ma et www.apdn.ma.

ARTICLE 9 : INFORMATION DES CONCURRENTS

Conformément aux dispositions de l'article 21 du décret précité, tout éclaircissement ou renseignement fourni par le maître d'ouvrages à un concurrent à la demande de ce dernier sera communiqué le même jour et dans les mêmes conditions aux autres concurrents qui ont retiré le dossier d'appel d'offres et ce par lettre recommandée avec accusé de réception ou par télécopie confirmée. Il est également mis à la disposition de tout autre concurrent.

ARTICLE 10: CONTENU ET PRESENTATION DES DOSSIERS DES CONCURRENTS

10.1. Contenu des dossiers

Conformément aux dispositions de l'article 26 du décret précité, Les dossiers présentés par les concurrents doivent comporter :

- Un dossier administratif précité (Cf. article 4-1 ci-dessus) ;
- Un dossier technique précité (Cf. article 4-2 ci-dessus) ;
- Une offre technique (Cf. article 4-4 ci-dessus);
- Une offre financière comprenant :
 - o L'acte d'engagement établi comme il est dit au paragraphe 1-a de l'article 26 du décret précité, selon le modèle joint en annexe ;
 - o Le bordereau des prix et le détail estimatif.

Le montant de l'acte d'engagement ainsi que les prix unitaires du bordereau des prix et du détail estimatif doivent être indiqués en chiffres et en toutes lettres.

10.2. Présentation des dossiers des concurrents

Conformément aux dispositions de l'article 28 du décret précité, le dossier présenté par chaque concurrent est mis dans un pli cacheté portant :

- Le nom et l'adresse du concurrent ;
- L'objet du marché ;
- La date et l'heure de la séance publique d'ouverture des plis ;
- L'avertissement que « les plis ne doivent être ouverts que par le président de la commission d'appel d'offres lors de la séance d'examen des offres ».

Ce pli contient trois enveloppes comprenant pour chacune :

- a) La première enveloppe : le dossier administratif, le dossier technique, et le CPS paraphé sur toutes les pages. Cette enveloppe doit être cachetée et porter de façon apparente, outre les indications portées sur le pli, la mention « dossier administratif et technique »;
- b) La deuxième enveloppe : l'offre financière du soumissionnaire.

Cette enveloppe doit être cachetée et porter de façon apparente, outre les indications portées sur le pli, la mention « offre financière ».

c) La troisième enveloppe : l'offre technique du soumissionnaire.

Cette enveloppe doit être cachetée et porter de façon apparente, outre les indications portées sur le pli, la mention « offre technique ».

ARTICLE 11 : DEPOT DES PLIS DES CONCURRENTS

Conformément aux dispositions de l'article 30 du décret précité, les plis sont, au choix des concurrents :

- Soit déposés, contre récépissé, dans le bureau du maître d'ouvrage indiqué dans l'avis d'appel d'offres ;
- Soit envoyés par courrier recommandé avec accusé de réception, au bureau précité ;
- Soit remis, séance tenante, au président de la commission d'appel d'offres au début de la séance, et avant l'ouverture des plis.

Le délai pour la réception des plis expire à la date et à l'heure fixées par l'avis d'appel d'offres pour la séance d'examen des offres.

Les plis déposés ou reçus postérieurement au jour et à l'heure fixés ne sont pas admis.

A leur réception, les plis sont enregistrés par le maître d'ouvrages dans leur ordre d'arrivée, sur un registre spécial. Le numéro d'enregistrement ainsi que la date et l'heure d'arrivée sont portées sur le pli remis.

Les plis resteront cachetés et seront tenue en lieu sûr jusqu'à leur ouverture dans les conditions prévues à l'article 35 et autres dispositions du décret précité.

ARTICLE 12 : RETRAIT DES PLIS

Conformément aux dispositions de l'article 31 du décret précité, tout pli déposé ou reçu peut être retiré antérieurement au jour et à l'heure fixés pour l'ouverture des plis.

Le retrait du pli fait l'objet d'une demande écrite et signée par le concurrent ou son représentant dûment habilité. La date et l'heure de retrait sont enregistrées par le maître d'ouvrage dans le registre spécial visé à l'article 11 ci-dessus.

Les concurrents ayant retiré leurs plis peuvent présenter de nouveaux plis dans les conditions de dépôt des plis fixées à l'article 30 du décret et rappelées à l'article 11 ci-dessus.

ARTICLE 13 : DELAI DE VALIDITE DES OFFRES

Les soumissionnaires qui n'ont pas retiré définitivement leur pli dans les conditions prévues à l'article 12 ci-dessus resteront engagés par leurs offres pendant un délai de quatre vingt dix (90) jours, à compter de la date d'ouverture des plis.

Si, dans ce délai, le choix de l'attributaire ne peut être arrêté, le maître d'ouvrage pourra demander aux soumissionnaires, par lettre recommandée avec accusé de réception, de prolonger la validité de leurs offres. Seuls les soumissionnaires qui auront donné leur accord par lettre recommandée avec accusé de réception adressée au maître d'ouvrages resteront engagés pendant le nouveau délai.

ARTICLE 14 : DROIT DE LA COMMISSION D'APPEL D'OFFRES D'ACCEPTER OU DE REJETTER L'UNE OU TOUTES LES OFFRES

La commission d'appel d'offres se réserve le droit d'accepter ou d'écarter toute offre et d'annuler la procédure d'appel d'offres et d'écarter toutes les offres à un moment quelconque avant l'attribution du marché sans, de ce fait, encourir une responsabilité quelconque vis à vis des sociétés soumissionnaires, ni à être tenue d'informer lesdites sociétés des raisons de sa décision.

L'Article 46 du décret est applicable

ARTICLE 15 : FRAIS D'APPEL D'OFFRES

Le soumissionnaire prendra en charge tous les frais afférents à la préparation, la présentation et au dépôt de son offre, et l'Agence ne sera en aucun cas responsable de ces frais, ni tenue de les payer et ce, quelle que soit la façon de déroulement de la procédure d'appel d'offres et quel qu'en soit le résultat.

ARTICLE 16 : PREFERENCE EN FAVEUR DE L'ENTREPRISE NATIONALE

Conformément aux dispositions de l'article 81 du décret précité, une préférence peut-être accordée aux offres présentées par les entreprises nationales.

Dans ces conditions les montants des offres présentées par les entreprises étrangères sont majorés d'un pourcentage de quinze pour cent (15 %).

En cas des groupements comprenant des entreprises nationales et étrangères soumissionnant au présent appel d'offres, le pourcentage visé ci-dessus est appliqué à la part des entreprises étrangères dans le montant de l'offre du groupement. Dans ce cas, les groupements concernés doivent fournir, dans le pli contenant l'offre financière visé à l'article 26 du décret n° 2.06.388 précité et rappelé à l'article 10 du présent règlement de consultation, le contrat de groupement qui doit préciser la part revenant à chaque membre du groupement.

ARTICLE 17 : MONNAIE DE PAIEMENT

L'entreprise est payée en Dirham marocain.

ARTICLE 18 : CRITERES D'APPRECIATION DES CAPACITES TECHNIQUES ET FINANCIERES DES CONCURRENTS

L'évaluation et le jugement de la commission des marchés se feront selon les dispositions des articles 34, 35, 36, 38, 39, 40, 41 et autres du décret des marchés publics.

Le jugement des dossiers et offres techniques sera soumis au barème de notation ci-après :

A- Effectif encadrement global technique de la société (à justifier par les bordereaux de CNSS des trois derniers mois) : (10points)

- Effectif de moins de 5 en personnel technique : 1 point ;
- De 5 à 10 personnes : 5 points ;
- Supérieur à 10 personnes : 10 points.

B- Références des travaux similaires à celle faisant l'objet du marché : (40 points)

- Chaque référence d'importance similaire : 10 points
- Une référence de moindre importance : 4 points.

La note maximale est fixée à 40 points, c à d quatre références similaires.

NB : Toute référence déclarée par le concurrent et non justifiée par une attestation signée par le Maître d'Ouvrage bénéficiaire ne sera pas prise en considération.

C- Equipe proposée : (40 points)

L'équipe proposée sera composée comme suit:

- Un chef de projet ;
- Un ou des ingénieurs ;
- Autres membres de l'équipe.

Chacun des membres de cette équipe est noté suivant le tableau ci-après :

<u>Personnel proposé</u>	<u>Symbole de la note</u>	<u>Note maximale</u>
Chef de projet	Ncp	20
Ingénieur	Ning	10
Autres membres de l'équipe	Naut	10
Total Maximal	--	40

Pour le chef de projet et pour chaque membre de l'équipe proposée, le nombre de point à accorder dépendra des critères suivants:

- a) la formation initiale (**Fi**) ;
- b) l'expérience (**Exp**) ;
- c) l'appartenance à la société (**App**).

Cette notation est répartie suivant le canevas suivants :

- La note du chef de projet (**Ncp**) est la somme des notes suivantes :
 - Note formation initiale (**nFi**) :
 - Formation initiale non compatible avec l'objet du marché : 0 points ;
 - Formation initiale compatible avec l'objet du marché : 4 points.
 - Note de l'expérience (**nExp**) :
 - Une expérience de moins de 5 années : 4 points ;
 - Une expérience entre 5 et 10 ans : 8 points ;
 - Une expérience supérieure à 10 ans : 12 points.
 - Note de l'appartenance à l'entité du candidat (**nAPP**) :
 - Une présence continue de moins de 3 ans : 0 points ;
 - Une présence continue de plus de 3 ans : 4 points.
- La note de ou des ingénieurs est (**Ning**) est la somme des notes suivantes:
 - Note formation initiale (**nFi**) :
 - Formation initiale non compatible avec l'objet du marché : 0 points ;
 - Formation initiale compatible avec l'objet du marché : 3 points.

- Note de l'expérience (**nExp**) :
 - Une expérience de moins de 5 années : 0 points ;
 - Une expérience de plus de 5 années : 5 points.
- Note de l'appartenance à l'entité du candidat (**nAPP**):
 - Une présence continue de moins de 3 ans : 0 points ;
 - Une présence continue de plus de 3 ans : 2 points.

(En cas de deux ou plusieurs ingénieurs, prendre la somme des moyennes de chacune des notes susvisées.)

➤ La note des autres membres de l'équipe (**Naut**) est la somme des moyennes de chacune des notes suivantes:

- Note formation initiale (**nFi**) :
 - Formation initiale non compatible avec l'objet du marché : 0 points ;
 - Formation initiale compatible avec l'objet du marché : 3 points.
- Note de l'expérience (**nExp**) :
 - Une expérience de moins de 5 années dans le domaine : 0 points ;
 - Une expérience de plus de 5 ans : 5 points.
- Note de l'appartenance à l'entité du candidat (**nAPP**) :
 - Une présence continue de moins de 3 ans : 0 points ;
 - Une présence continue de plus de 3 ans : 2 points.

(En cas de deux ou plusieurs membres, prendre la somme des moyennes de chacune des notes susvisées.)

D- Planning (10 points)

La notation de cet élément tiendra compte principalement de la capacité de l'entreprise à réaliser les prestations dans le délai du marché :

- Planning conforme au délai : 10 points
- Planning non-conforme au délai : 0 points.

Toute offre ayant obtenu moins de 60 points conduit au rejet de l'offre du concurrent concerné.

Parmi les entreprises retenues dans l'évaluation technique des candidats, l'offre qui sera retenue correspond à celle la moins disante.

ARTICLE 19 : VISITE DES LIEUX

En raison des spécificités des missions projetées, il pourra être demandé aux Soumissionnaires de visiter et d'inspecter de manière détaillée le site des travaux. Dans ce cas cette visite sera rendue OBLIGATOIRE, et le Soumissionnaire joindra dans sa Soumission l'attestation de visite des lieux qu'il aura fait établir par Amendis. Les dépenses résultant de cette visite restent à la charge du Soumissionnaire.

Amendis autorise le Soumissionnaire et n'importe lequel de ses employés ou agents, à pénétrer dans ses locaux et sur ses terrains aux fins de la dite inspection, à la condition expresse que le Soumissionnaire, ses employés et ses agents, dégage Amendis, ses employés et ses agents, de toute responsabilité qui découle du fait de cette visite, et qu'il demeure responsable des accidents corporels (mortels ou autres), des pertes ou dommages matériels, et d'une manière plus générale de toutes pertes, dommages, coûts et frais encourus du fait de cette inspection.

A l'issue de cette visite des lieux et dès la remise de sa Soumission, le Soumissionnaire sera réputé avoir une parfaite connaissance des travaux projetés et des conditions de leur réalisation et ne pourra se prévaloir d'une quelconque méconnaissance susceptible d'impliquer une modification du montant de son engagement.

La visite des lieux est facultative.

Le service à contacter à cet effet est le bureau d'études de la Direction Eau et assainissement – AMENDIS Tétouan

Lu et Accepté (mention manuscrite)

--	--

ANNEXES

- **Annexe 1: déclaration sur l'honneur;**
- **Annexe 2: attestation de caution;**
- **Annexe 3: acte d'engagement;**
- **Annexe 4: fiche sur les renseignements juridiques et administratifs**
- **Annexe 5: note détaillée indiquant les moyens humains, matériels et techniques à mobiliser pour la réalisation des prestations;**
- **Annexe 6: Fiche sur l'expérience et les références techniques de la société**

ANNEXE 1

MODELE DE DECLARATION SUR L'HONNEUR

- Mode de passation
- Objet du marché

A - Pour les personnes physiques

Je, soussigné(prénom, nom et qualité)
agissant en mon nom personnel et pour mon propre compte,
adresse du domicile élu
affilié à la CNSS sous le n°(1)
inscrit au registre du commerce de(localité) sous le n°
.....(1) n° de patente..... (1)
n° du compte courant postal-bancaire ou à la TGR..... (RIB)

B - Pour les personnes morales

Je, soussigné(prénom, nom et qualité au sein de
l'entreprise)
agissant au nom et pour le compte de(raison sociale et
forme juridique de la société) au capital de
adresse du siège social de la société
adresse du domicile élu
affiliée à la CNSS sous le n°(1)
inscrite au registre du commerce (localité) sous le
n°.....(1)
n° de patente..... (1)
n° du compte courant postal-bancaire ou à la TGR(RIB)

- **Déclare sur l'honneur:**

1 - m'engager à couvrir, dans les limites fixées dans le cahier des charges, par une police d'assurance, les risques découlant de mon activité professionnelle;

2 - que je remplie les conditions prévues à l'article 22 du décret n° 2-06.388 du 16 moharrem 1428 (5 février 2007) fixant les conditions et les formes de passation des marchés de l'Etat ainsi que certaines règles relatives à leur gestion et à leur contrôle;

- Etant en redressement judiciaire j'atteste que je suis autorisé par l'autorité judiciaire compétente à poursuivre l'exercice de mon activité (2);

3 - m'engager, si j'envisage de recourir à la sous-traitance:

- à m'assurer que les sous-traitants remplissent également les conditions prévues par l'article 22 du décret n° 2-06.388 précité;
- que celle-ci ne peut dépasser 50 % du montant du marché, ni porter sur le lot ou le corps d'état principal du marché;

4 – m'engager à ne pas recourir par moi-même ou par personne interposée à des pratiques de fraude ou de corruption de personnes qui interviennent à quelque titre que ce soit dans les différentes procédures de passation, de gestion et d'exécution du présent marché.

5 – m'engager à ne pas faire, par moi-même ou par personnes interposées, des promesses, des dons ou des présents en vue d'influer sur les différentes procédures de conclusion du présent marché.

- certifie l'exactitude des renseignements contenus dans la présente déclaration sur l'honneur et dans les pièces fournies dans mon dossier de candidature.

- reconnais avoir pris connaissance des sanctions prévues par l'article 24 du décret n° 2-06.388 précité, relatives à l'inexactitude de la déclaration sur l'honneur.

Fait à Le

Signature et cachet du concurrent (2)

(1) pour les concurrents non installés au Maroc, préciser la référence aux documents équivalents lorsque ces documents ne sont pas délivrés par leur pays d'origine ou de provenance.

(2) à supprimer le cas échéant.

() en cas de groupement, chacun des membres doit présenter sa propre déclaration sur l'honneur.*

ANNEXE N°2

Entête Banque

MODELE D'ATTESTATION DE CAUTION PROVISOIRE

Nous soussignés, Banque.....
(Capital, siège social, représentée par Messieurs...)

Déclarons par

La présente nous constituer caution solidaire de l'Entreprise en faveur de l'Agence pour la Promotion et le Développement Economique et Social des Préfectures et Provinces du Nord du Royaume sise au 33,angle av. Annakhil et Mehdi Ben Barka, Hay Riad – Rabat et nous nous engageons inconditionnellement en tant que garant à restituer la caution provisoire des travaux, soit un montant de ; au titre de l'appel d'offres N° lancé par l'Agence.

Le montant de cette caution sera réglée à l'Agence sur simple demande de cette dernière.

Nous renonçons expressément au bénéfice de discussion et de division.

Les tribunaux de Rabat seront seuls compétents pour tout ce qui concernera l'exécution des présentes, quelle que soit la partie défenderesse.

Cachet de la banque+signatures

Date

ANNEXE 3

MODELE D'ACTE D'ENGAGEMENT

APPEL D'OFFRES OUVERT SUR OFFRE DE PRIX SEANCE PUBLIQUE DCT/ASSAINISSEMENT EAU POTABLE JNAN WARD AKRI AMAR LOUK AAROU AKB RAHAL /PDU/TET/182-10

A - Partie réservée à l'Administration

(1) Appel d'offres ouvert, au rabais ou sur offres des prix n°..... du (2)

(1) Appel d'offres restreint, au rabais ou sur offres des prix n°..... du (2).....

(1) Appel d'offres avec présélection, au rabais ou sur offres des prix n°..... du (2).....

(1) Concours n°du (2).....

(1) Marché négocié du.....

- appel à la concurrence n°..... (1)

- du..... (1)

Objet du marché passé
en application de l'alinéa.....du paragraphe.....de
l'articledu décret
n° 2-06.388 du 16 moharrem 1428 (5 février 2007) fixant les conditions et les formes
de passation des marchés de l'Etat ainsi que certaines règles relatives à leur gestion et
à leur contrôle (3).

B – Partie réservée au concurrent

a) Pour les personnes physiques

Je (4), soussigné(prénom, nom et qualité) agissant en mon nom
personnel et pour mon propre compte, adresse du domicile éluaffilié à
la CNSS sous le(5) inscrit au registre du commerce
de.....(localité) sous le n°.....
(5) n° de patente..... (5)

b) Pour les personnes morales

Je (4), soussigné..... (prénom, nom et qualité au sein de l'entreprise)
agissant au nom et pour le compte de..... (raison sociale et
forme juridique de la société)
au capital de..... adresse
du siège social de la société.....
adresse du domicile élu.....
affiliée à la CNSS sous le n°..... (5) et (6)
inscrite au registre du commerce..... (localité) sous le
n°..... (5) et (6)
n° de patente(5) et (6)

En vertu des pouvoirs qui me sont conférés:

après avoir pris connaissance du dossier (d'appel d'offres, du concours ou du marché négocié) (1) concernant les prestations précisées en objet de la partie A ci-dessus;

après avoir apprécié à mon point de vue et sous ma responsabilité la nature et les difficultés que comportent ces prestations:

1) remets, revêtu (s) de ma signature un bordereau de prix, un détail estimatif et/ou la décomposition du montant global) établi (s) conformément aux modèles figurant au dossier (d'appel d'offres, du concours ou du marché négocié) (1);

2) m'engage à exécuter lesdites prestations conformément au cahier des prescriptions spéciales et moyennant les prix que j'ai établi moi-même, lesquels font ressortir:

- montant hors T.V.A :..... (en lettres et en chiffres)
- taux de la TVA(en pourcentage)
- montant de la T.V.A(en lettres et en chiffres)
- montant T.V.A. comprise(en lettres et en chiffres) (7)(8)

L'Etat se libérera des sommes dues par lui en faisant donner crédit au compte (à la trésorerie générale, bancaire, ou postal) (1) ouvert à mon nom (ou au nom de la société) à(localité), sous relevé d'identification bancaire (RIB) numéro.....

Fait à..... le.....

(Signature et cachet du concurrent)

- (1) supprimer les mentions inutiles
- (2) indiquer la date d'ouverture des plis
- (3) se référer aux dispositions du décret selon les indications ci-après.

○ appel d'offres ouvert au rabais : - alinéa (al.) 2, paragraphe (§) I de l'article(art) 16 et al, 2, §3 de l'art. 17

○ appel d'offres ouvert sur offres de prix . - al. 2, §1 de l'art. 16 et al. 3, § 3 de l'art 17

○ appel d'offres restreint au rabais: - al. 2, § I de l'article 16 et 2 et al. 2, § 3 de l'art. 17

○ appel d'offres restreint sur offres de prix : . al. 2, § 1de l'art. 16 et § 2 et al. 3, § 3 de l'art. 17

○ appel d'offres avec présélection au rabais : - al. 3, § 1 de l'art. 16 et al. 2, § 3 de l'art. 17

○ appel d'offres avec présélection sur offres de prix : - al. 3, § 1de l'art. 16 et al. 3, § 3 de l'art. 17

○ concours: . al. 4, § 1 de l'art. 16 et § I et 2 de l'art. 63

○ ;marché négocié : - al. 5, § 1 de l'art. 16 et §.. de l'art. 72 (préciser le n • du § approprié)

(4) lors qu'il s'agit d'un groupement, ses membres doivent:

1) - mettre: «Nous, soussignésnous obligeons conjointement/ou solidairement (choisir la mention adéquate et ajouter au reste de l'acte d'engagement les rectifications grammaticales correspondantes);

2)- ajouter l'alinéa suivant: « désignons... ..(prénoms, noms et qualité) en tant que mandataire du groupement ».

(5) pour les concurrents non installés au Maroc, préciser la référence des documents équivalents et lorsque ces documents ne sont pas délivrés par leur pays d'origine, la référence à la déclaration faite devant une autorité judiciaire ou administrative ou un notaire ou organisme professionnel qualifié.

(6) ces mentions ne concernent que les personnes assujetties à cette obligation.

(7) en cas d'appel d'offres au rabais, cet alinéa doit être remplacé par ce qui suit:

«m'engage à exécuter lesdites prestations conformément au cahier des prescriptions spéciales, moyennant un rabais (ou une majoration) de(.....) (en lettres et en chiffres), sur le bordereau des prix-détail estimatif».

(8) en cas de concours, les alinéas 1) et 2) doivent être remplacés par ce qui suit: « m'engage, si le projet, présenté par(moi ou notre société) pour l'exécution des prestations précisées en objet du A ci-dessus et joint au présent acte d'engagement, est choisi par le maître d'ouvrage, à exécuter lesdites prestations conformément aux conditions des pièces produites par(moi ou notre société), en exécution du programme du concours et moyennant les prix établis par moi-même dans le bordereau des prix-détail estimatif (ou décomposition du montant global) que j'ai dressé, après avoir apprécié à mon point de vue et sous- ma responsabilité la nature et la difficulté des prestations à exécuter, dont j'ai arrêté.

- montant hors T. V.A..... (en lettres et en chiffres)

- taux de la T. VA..... (en pourcentage)

- montant de la T. V.A(en lettres et en chiffres)

- montant T VA comprise:..... (en lettres et en chiffres)

« je m'engage à terminer les prestations dans un délai de

« je m'engage, si l'une des primes prévues dans le programme du concours est attribuée à mon projet, à me conformer aux stipulations dudit programme relatives aux droits que se réserve le maître d'ouvrage sur les projets primés (cet alinéa est à supprimer si le maître d'ouvrage ne se réserve aucun droit sur les projets primés) ».

ANNEXE 4

FICHE SUR LES RENSEIGNEMENTS JURIDIQUES ET ADMINISTRATIFS DE L'ENTREPRISE

(À remplir par chaque candidat ou membre du groupement)

1) RENSEIGNEMENTS GENERAUX :

- Raison sociale officielle de l'entreprise.....
.....
- Adresse complète du siège social
 - Téléphone N° :
 - Téléfax :
- Année de création
- Régime juridique
- Capital social
- Nom, prénom et qualité des personnes habilitées à agir au nom de l'entreprise:
 - 1/
 - 2/
 - 3/
- Relation et activités générales de l'entreprise:
 - Groupe financier en relation avec l'entreprise.....
 - Maison mère, filiales, agences :
 - Immatriculation au registre du Commerce :
 - N° d'affiliation à la C.N.S.S :
 - Compte bancaire N°.....Banque
.....localité.....
 - N° Identification fiscale :

2) ETAT FINANCIER :

- Montant des chiffres d'affaires des trois dernières années :.....

ANNEXE 5

FICHE SUR LES MOYENS HUMAINS ET MATERIELS MIS EN PLACE POUR L'EXECUTION DES TRAVAUX

(À remplir par chaque candidat ou membre du groupement)

1. MOYENS HUMAINS :

Il est demandé de préciser l'effectif du personnel, son niveau d'instruction et de spécialisation avec indications précises sur son expérience et la fonction au sein de la société et celle qui lui est affectée dans la réalisation des prestations objets du présent Appel d'Offres.

2. MOYENS MATERIELS :

La société indiquera le total des moyens matériels dont elle dispose.

ANNEXE 6

FICHE SUR L'EXPERIENCE ET LES REFERENCES TECHNIQUES DE LA SOCIETE

(À remplir par chaque candidat ou membre du groupement)

1°) Indication générale sur les activités de la société :

.....

2°) Nombre total d'années d'expériences :

.....

3°) Spécialisation de la société :

DOMAINES :

.....

.....

4°) Liste détaillée des travaux similaires réalisées ou en cours par la société (*):

Désignation des prestations (**)	Importance des prestations		Délais contractuels	Délais effectifs de réalisation	Année d'exécution	Maître d'ouvrage
	Quantité	Coût				

(*). Elles doivent être appuyées par des attestations et certificats de bonne exécution clairement libellés, datés et délivrés par les administrations, Maître d'Ouvrages et les gens de l'art (originaux ou copies certifiées conformes).

(**) Préciser la province, la C.R et le périmètre.